



ILUMINACIÓN INVISIBLE E INTEGRADA

INVISIBLE & INTEGRATED LIGHTING



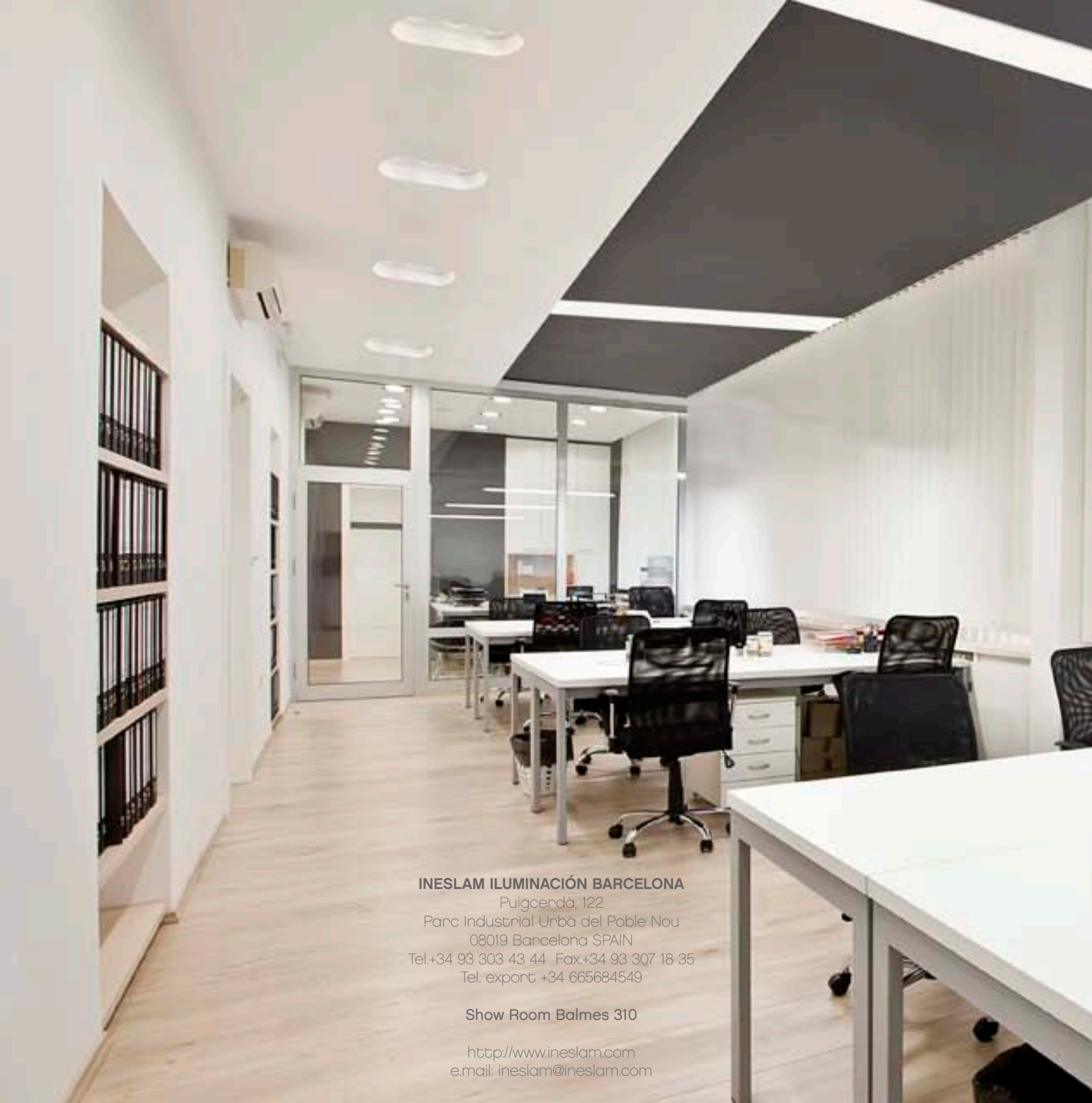
ILUMINACIÓN INVISIBLE E INTEGRADA - INVISIBLE & INTEGRATED LIGHTING



INESLAM ILUMINACIÓN BARCELONA
Puigcerdà, 122
Parc Industrial Urbà del Poble Nou
08019 Barcelona SPAIN
Tel.+34 93 303 43 44 Fax.+34 93 307 18 35
Tel. export +34 665684549

Show Room Balmes 310

<http://www.ineslam.com>
e.mail: ineslam@ineslam.com





ESP Desde que se fundó INESLAM, en el 1962, esta empresa se ha caracterizado por su carácter innovador. En INESLAM la experiencia, la tecnología y el diseño son combinadas para dar forma a la luz. La amplia experiencia de más de 50 años fabricando iluminación, junto con la utilización de técnicas artesanas y tecnología moderna, y por otro lado la creatividad de un equipo de diseño compuesto por diseñadores, arquitectos y escultores, hace que la luz sea arquitectura y arte.

ENG Since the founding of INESLAM in 1962, the company has been characterised by its innovative character. At INESLAM, experience, technology and design are combined to give form to light. Our wide experience of manufacturing lighting over 50 years, together with the use of both craftsmanship and modern technology, combined with the creativity of a design team made up of designers, architects and sculptors, converts light into architecture and art.

FRA Depuis la fondation d'INESLAM en 1962, l'entreprise a été caractérisée par son caractère innovateur. À INESLAM, expérience, technologie et dessin sont combinés pour donner forme à la lumière. Notre vaste expérience de plus de 50 ans en fabrication de lumières, avec l'utilisation conjointe de techniques artisanes et technologie moderne, combinées avec la créativité d'un équipe de dessin composé par dessinateurs, architectes et sculpteurs, fait de la lumière architecture et art.

RUS Испанская фирма «ИНЕСЛАМ» была основана в 1962 году и с тех пор славится своим современным и «идущим в ногу с модой» дизайном светильников. Опыт, технология и дизайн осещения фирмы «ИНЕСЛАМ» направлены на кропотливую работу по приданию формы свету. Престижные дизайнеры, архитекторы и скульпторы фирмы на протяжении вот уже более 50 лет неустанно работают над обновлением ассортимента продукции, постоянно пополняя и обновляя его. Сочетание ремесленных и современных технологий при изготовлении светильников «ИНЕСЛАМ» придает им особую оригинальность, которая превращает свет в произведение искусства.



ESP Iluminación invisible e integrada

Línea de iluminación técnica adaptable a los diversos ambientes y espacios.

Iluminación pensada y diseñada para integrarse en paredes y techos de pladur con el objetivo de obtener una iluminación invisible y perfectamente integrada en el ambiente.

Su fabricación en escayola y aleaciones con componentes especiales permiten poderse pintar del mismo tono y color de las paredes y techos consiguiendo una completa integración de la luminaria en las superficies donde se colocan ofreciendo un aspecto invisible.

El material utilizado es un material especial “Inesplast” que ha sido especialmente desarrollado y investigado para que a las características propias de la escayola se le añadan otras propiedades como la resistencia al calor y a los shocks térmicos, y una alta dureza y resistencia.

La variedad de las formas y los elementos interiores que pueden ser halógenos, incandescente, bajo consumo o LED completan las necesidades exigidas por decoradores, interioristas, arquitecturas e ingenierías.

Esta colección exalta la belleza y pureza del blanco integrada plenamente en la decoración. Con la ayuda de un poco de escayola en las juntas lograremos que la luminaria se convierta en invisible y forme parte del techo o pared.

Aparte de conseguir la plena integración de la luz, este material aventaja a otros materiales en que es inalterable al paso del tiempo y a factores ambientales, no es conductor de la electricidad, no es inflamable, no es tóxico y se puede lavar o pintar de nuevo con el paso del tiempo.

FRA Illumination invisible et intégrée

Ligne d'illumination technique adaptable aux différents atmosphères et espaces.

Illumination pensée et conçue pour s'intégrer dans des parois et des plafonds de pladur avec le but d'obtenir une illumination invisible et parfaitement intégrée dans l'atmosphère.

Sa fabrication en plâtre et alliages avec des composants spéciaux permet de pouvoir peindre du même ton et couleur les parois et les plafonds en obtenant une complète intégration du luminaire dans les surfaces où ils sont placés en offrant un aspect invisible.

Le matériel utilisé est un matériel spécial « Inesplast » qui a été spécialement développé et sujet à des recherches pour qu'aux caractéristiques propres du plâtre on ajoute d'autres propriétés comme la résistance à la chaleur et aux chocs thermiques, et une haute dureté et résistance.

La variété des manières et les éléments intérieurs, qui peuvent être halogènes, incandescents, sous consommation o LED, complète les nécessités exigées par des décorateurs, dessinateurs d'intérieurs, architectures et ingénieries.

Cette collection exalte la beauté et la pureté du blanc intégrée pleinement dans la décoration. Avec l'aide d'un peu de plâtre dans les assemblées, nous obtiendrons que le luminaire se transforme en invisible et il fasse partie du plafond ou paroi. En plus d'obtenir la pleine intégration de la lumière, ce matériel favorise à d'autres matériels dans le sens qu'il est invariable au pas du temps et aux facteurs environnementaux, il n'est pas conducteur de l'électricité, il n'est pas inflammable, il n'est pas toxique et il peut se laver ou peindre de nouveau au fil du temps.

ENG Invisible & integrated lighting

A line of technical illumination and lighting adaptable for all spaces and environments

Lighting thought and designed for wall and ceiling integration, with the objective of gaining invisible illumination and perfectly integrated spaces.

Because the lighting fixtures are made of special-component plaster and alloys, walls and ceilings can be painted the same colours and tones, fusing complete lighting integration on surfaces where the lights are placed, and creating an almost invisible lighting aspect.

Inesplast® is the material used in this series and has been specially researched and developed so that the plaster's own characteristics are added with other benefits such as heat resistance and thermal shock, as well as long-lasting resistance and endurance.

The variety of shapes, forms and interior elements can utilise halogen, incandescent, energy-efficient, or LED lighting to satisfy the needs of decorators, interior designers, architects and engineers.

This collection exalts the beauty and purity of white when fully integrated in décor. With the help of just a little plasterwork, we are able to make the light become almost invisible, becoming a part of the wall or ceiling.

In addition to obtaining full light integration, this material also aids other materials because it will not change with time or due to environmental factors, it is non-conductive, inflammable, non-toxic, and can be washed or repainted.

RUS ВСТРОЕННОЕ НЕВИДИМОЕ ОСВЕЩЕНИЕ

Освещение, адаптирующееся к различным средам и пространствам.

Освещение, предназначенное для интеграции в гипскартонные стены и потолки с целью получения невидимого и полностью интегрируемого в пространстве света.

Светильники изготавливаются из специальных литейных сплавов с особыми, придающими гипсовым светильникам необыкновенную прочность, компонентами. Такие светильники можно красить под цвет стены или потолка, достигая тем самым полной интеграции светильника в потолок или стену и делая такой светильник невидимым.

Материал “Inesplast”, используемый при изготовлении гипсовых светильников, был специально разработан и исследован для придания гипсовой смеси необычайной прочности, высокой термостойкости и твердости.

Разнообразие форм светильников и типов лампочек для них: галогенные, обыкновенные лампочки накаливания, светодиоды низкой потребляемости света или лампочки LED полностью отвечают требованиям декораторов, архитекторов и строителей.

Коллекция, отличающаяся необыкновенной белоснежной красотой и полностью интегрированная в пространство. При помощи небольшого количества специальной гипсовой замазки светильники становятся невидимыми, они буквально растворяются в потолке или стене. Помимо полной интеграции светильников в пространстве, эта замазка обладает следующими положительными характеристиками: она не желтеет со временем, не является электрическим проводником, не возгораема, не токсична, ее можно красить, мыть и перекрашивать заново.

REFERENCIA REFERENCE	PÁGINA PAGE	REFERENCIA REFERENCE	PÁGINA PAGE
AGORA 7001	144	DICRO 1 1001	47
ALELI	116	EDEN	14
AMBER	20	ETNA	44
ASTER	25	FOLK 2032 LED	130
ATOS 1 1011	52	GALATEA	29
ATOS 2 1012	53	GLORY 1057	81
ATOS 3 1013	54	GRAND SUNLIGHT 600	110
AURA 1024	82	GRAND MOONLIGHT 600	112
BAN 1015	36	GRAND MOONLIGHT 900	114
BEGONIA	28	HIP HOP 1512	63
BLUES 1302	89	JUMBO 1055	104
CAMELIA	21	INA 1 1025 LED	86
CARLA 1 1006	64	INA 2 1029 LED	87
CARLA 2 1007	66	IRIS 1	16
COBY	120	IRIS 2	17
COMET	22	IRIS 3	18
CONIC 1038	93	JAZMIN	136
COOL 1536 EL/LED	100	KAVA 2041 LED	127
CYBE 1036	90	KU 1 1026	75
DICRO 3 1003	50	KU 2 1027	76
DICRO 2 1002	48	KU 3 1028	78

REFERENCIA REFERENCE	PÁGINA PAGE	REFERENCIA REFERENCE	PÁGINA PAGE
MAREMAGNUM LED	132	ROSA	118
METRO 2031 LED	124	ROXY	156
MIRNA 1066	32	RUBY	142
NANO	122	RUMBA 7002	150
NINA 1539 EL/LED	102	SAMBA 1035 EL/ LED	96
NUR 1014	35	SIGMA 1052	58
PALM	134	SIRIUS 1071	41
PARABOLICA 200	106	SISÍ 1511	62
PARABOLICA 400	108	SOUL 1065	38
PARADISE	158	SUNSET	27
PETRA 1051	30	SWING 2061	94
POP 1072	42	TELMA 2045 LED	126
PRISCILA	138	TWIST 2081 LED	128
RAMBLA	140	VALS 7003	146
RIMA 1	68	VERTIX	154
RIMA 2	70	WANDA 1503 LED	85
RIMA 3	72	WILMA 1006 LED	84
RITA 1039 EL/ LED	98	YEYÉ 1301	88
ROCK 1 1032	56	ZINNIA	12
ROCK 2 1033	57		
RONDO 1023	61		



ZINNIA 12



EDEN 14



IRIS 1 16



IRIS 2 17



IRIS 3 18



AMBER 20



CAMELIA 21



COMET 22



ASTER 25



SUNSET 27



BEGONIA 28



GALATEA 29



PETRA 1051 30



MIRNA 1066 32



NUR 1014 35



BAN 1015 36



SOUL 1065 38



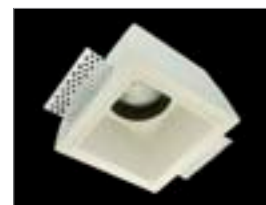
SIRIUS 1071 41



POP 1072 42



ETNA 44



DICRO 1 1001 47



DICRO 2 1002 48



DICRO 3 1003 50



ATOS 1 1011 52



ATOS 2 1012 53



ATOS 3 1013 54



ROCK 1 1032 56



ROCK 2 1033 57



SIGMA 1052 58



RONDO 1023 61



SISÍ 1511 62



HIP HOP 1512 63



CARLA 1 1006 64



CARLA 2 1007 66



RIMA 1 68



RIMA 2 70



RIMA 3 72



KU 1 1026 75



KU 2 1027 76



KU 3 1028 78



GLORY 1057 81



AURA 1024 82



WILMA 1006 LED 84



WANDA 1503 LED 85



INA 1 1025 LED 86



INA 2 1029 LED 87



YEYÉ 1301 88



BLUES 1302 89



CYBE 1036 90



CONIC 1038 93



SWING 2061 94



SAMBA 1035 EL/ LED 96



RITA 1039 EL/ LED 98



COOL 1536 EL/LED 100



FOLK 2032 LED 130



MAREMAGNUM LED 132



PALM 134



JAZMIN 136



NINA 1539 EL/LED 102



JUMBO 1055 104



PARABOLICA 200 106



PARABOLICA 400 108



GRAND SUNLIGHT 600 110



PRISCILA 138



RAMBLA 140



RUBY 142



AGORA 7001 144



GRAND MOONLIGHT 600 112



GRAND MOONLIGHT 900 114



ALELI 116



ROSA 118



COBY 120



VALS 7003 146



RUMBA 7002 150



VERTIX 154



ROXY 156



NANO 122



METRO 2031 LED 124



TELMA 2045 LED 126



KAVA 2041 LED 127



TWIST 2081 LED 128



PARADISE 158



ZINNIA

REFERENCIA / REFERENCE

BOMBILLAS / BULBS

- 1 x Led GU10 220 V
- 1 x Led GU5.3 MR16 12 V
- 1 x Max 35 / 50 W GU10 240V
- 1 x Max 35 / 50 W MR16 12V GU 5,3

Bombilla led opcional ver página 160 a 163

Optional led spot lamp see page 160 to 163

Portalámparas incluido / Lampholder included

Bombillas no incluidas / Spot lamps not included

Color Colour: Blanco White

Material: Inesplast

Aleación especial de escayola / Special plaster alloy

Plâtre et alliages avec des composants spéciaux

Специальный гипсовый сплав

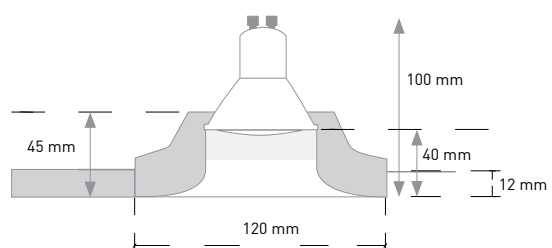
PRECIO PVP / PRICE:

PRECIO PVP. KIT / KIT PRICE:

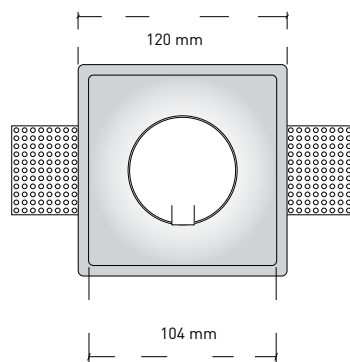
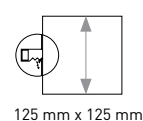
[Downlight + Led GU10 240 V 6 W 3000°K 420 Lm]

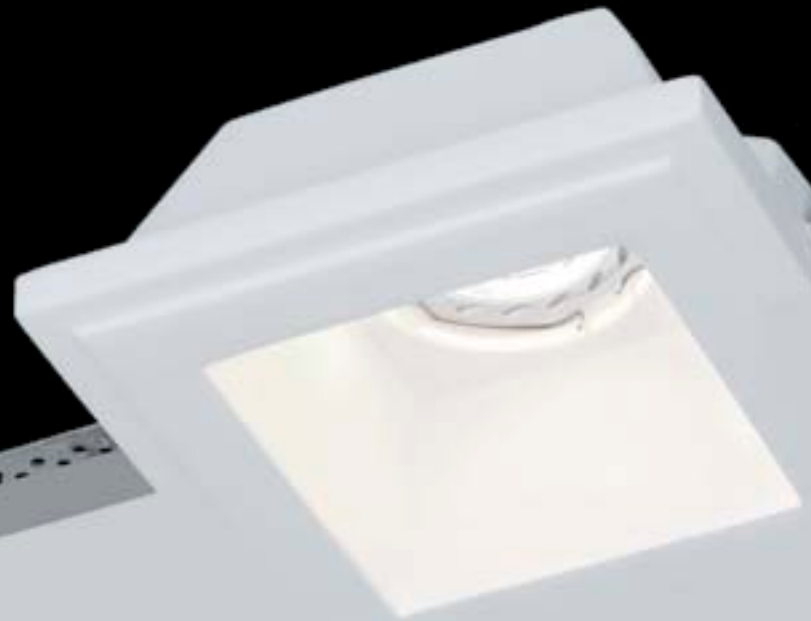


MEDIDAS / MEASURES



MEDIDA CORTE / CUT OUT SIZE





EDEN

REFERENCIA / REFERENCE

BOMBILLAS / BULBS

- 1 x Led GU10 220 V
- 1 x Led GU5.3 MR16 12 V
- 1 x Max 35 / 50 W GU10 240V
- 1 x Max 35 / 50 W MR16 12V GU 5,3

Bombilla led opcional ver página 160 a 163

Optional led spot lamp see page 160 to 163

Portalámparas incluido / Lampholder included

Bombillas no incluidas / Spot lamps not included

Color Colour: Blanco / White

Material: Inesplast

Aleación especial de escayola / Special plaster alloy

Plâtre et alliages avec des composants spéciaux

Специальный гипсовый сплав

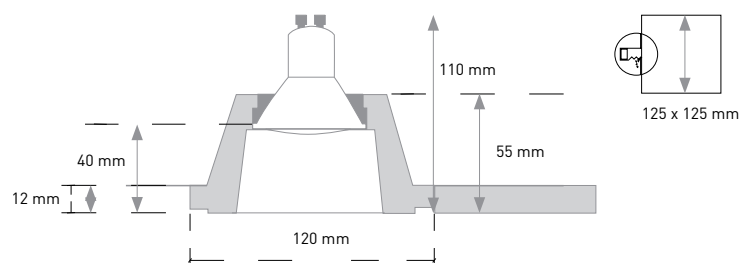
PRECIO PVP / PRICE:

PRECIO PVP. KIT / KIT PRICE:

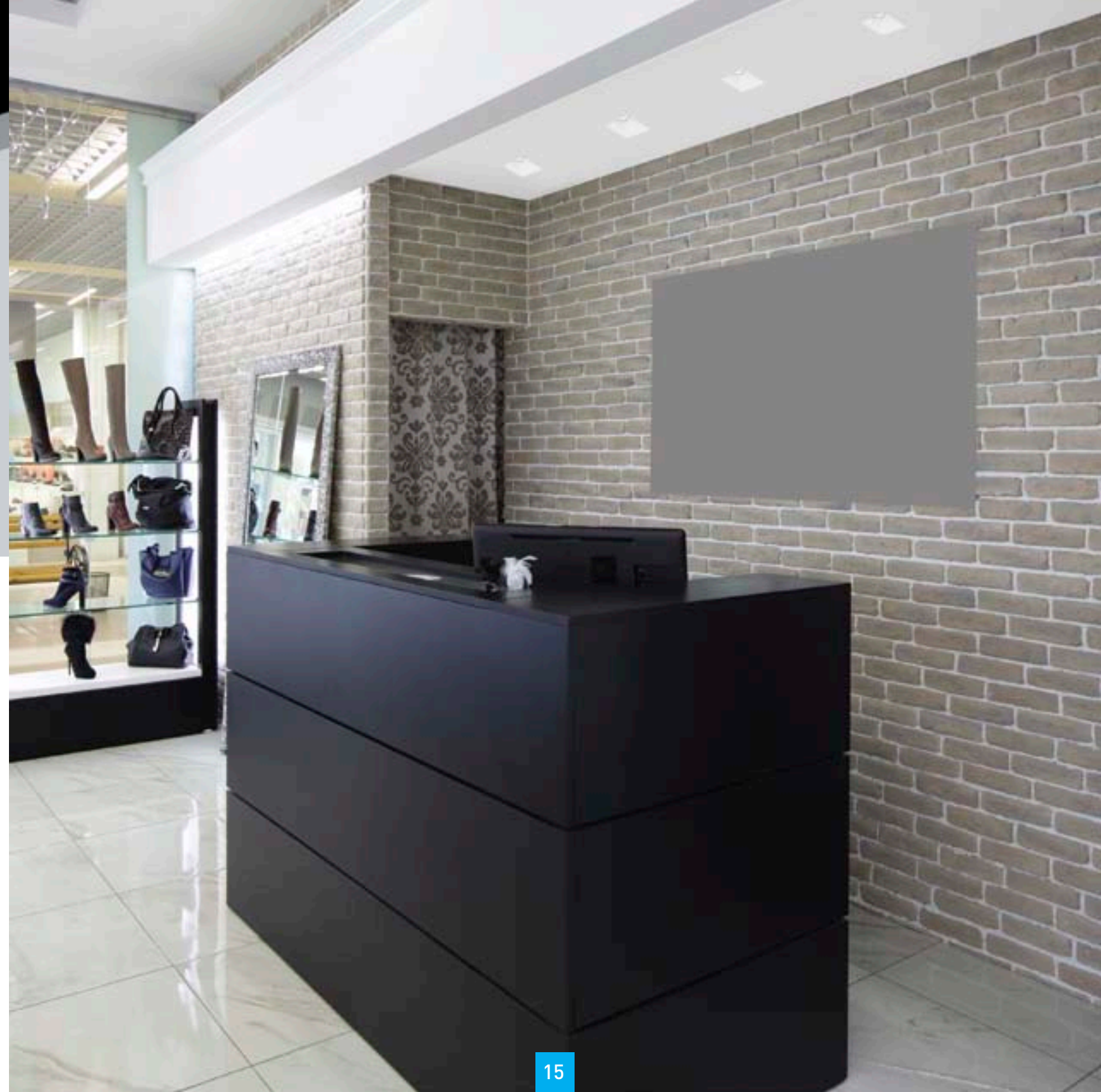
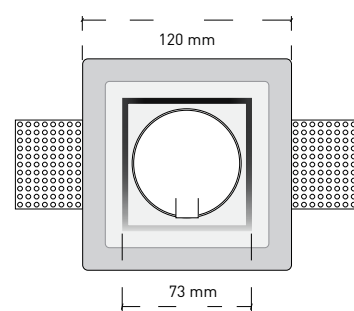
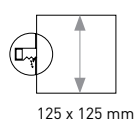
[Downlight + Led GU10 240 V 6 W 3000°K 420 Lm]



MEDIDAS / MEASURES



MEDIDA CORTE / CUT OUT SIZE





IRIS 1

REFERENCIA / REFERENCE

BOMBILLAS / BULBS

- 1 x Led GU10 220 V
- 1 x Led GU5.3 MR16 12 V
- 1 x Max 35 / 50 W GU10 240V
- 1 x Max 35 / 50 W MR16 12V GU 5,3

Bombilla led opcional ver página 160 a 163

Optional led spot lamp see page 160 to 163

Portalámparas incluido / Lampholder included

Bombillas no incluidas / Spot lamps not included

Color Colour: Blanco / White

Material: Inesplast

Aleación especial de escayola / Special plaster alloy

Plâtre et alliages avec des composants spéciaux

Специальный гипсовый сплав

PRECIO PVP / PRICE:

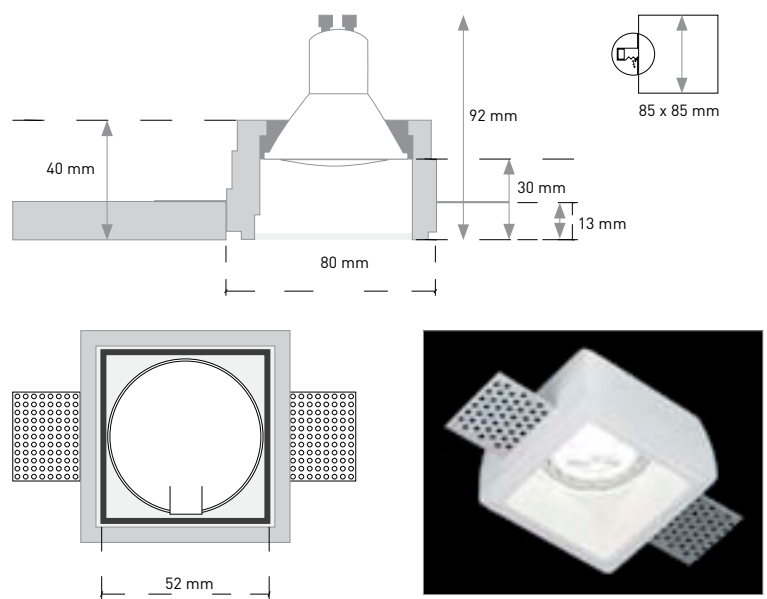
PRECIO PVP. KIT / KIT PRICE:

(Downlight + Led GU10 240 V 6 W 3000°K 420 Lm)

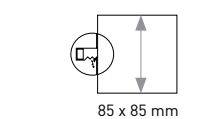


16

MEDIDAS / MEASURES



MEDIDA CORTE / CUT OUT SIZE



IRIS 2

REFERENCIA / REFERENCE

BOMBILLAS / BULBS

- 2 x Led GU10 220 V
- 2 x Led GU5.3 MR16 12 V
- 2 x Max 35 / 50 W GU10 240V
- 2 x Max 35 / 50 W MR16 12V GU 5,3

Bombilla led opcional ver página 160 a 163

Optional led spot lamp see page 160 to 163

Portalámparas incluido / Lampholder included

Bombillas no incluidas / Spot lamps not included

Color Colour: Blanco / White

Material: Inesplast

Aleación especial de escayola / Special plaster alloy

Plâtre et alliages avec des composants spéciaux

Специальный гипсовый сплав

PRECIO PVP / PRICE:

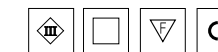
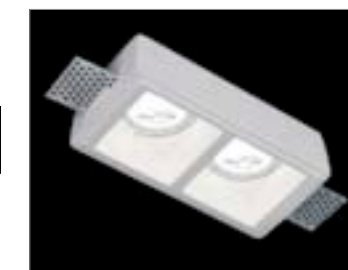
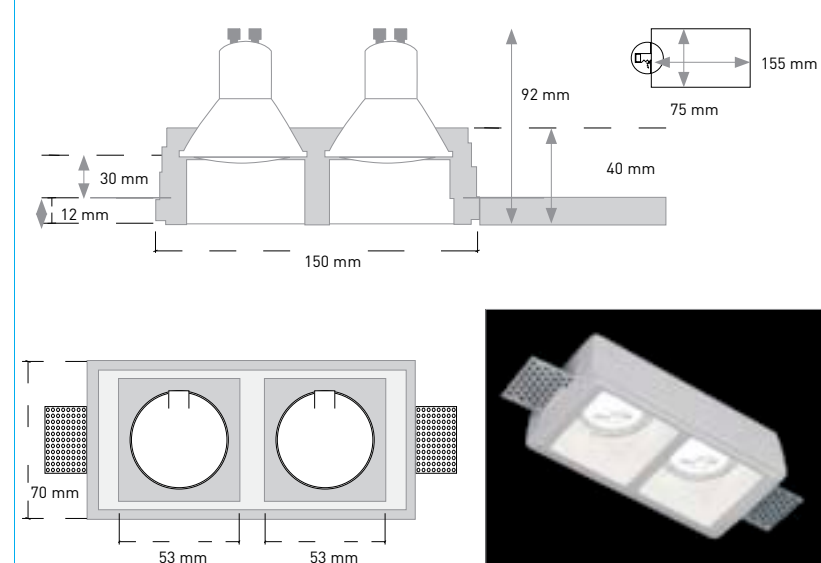
PRECIO PVP. KIT / KIT PRICE:

(Downlight + 2 x Led GU10 240 V 6 W 3000°K 420 Lm)



17

MEDIDAS / MEASURES





IRIS 3

REFERENCIA / REFERENCE

MEDIDAS / MEASURES

MEDIDA CORTE / CUT OUT SIZE

BOMBILLAS / BULBS

3 x Led GU10 220 V

3 x Led GU5.3 MR16 12 V

3 x Max 35 / 50 W GU10 240V

3 x Max 35 / 50 W MR16 12V GU 5,3

Bombilla led opcional ver página 160 a 163

Optional led spot lamp see page 160 to 163

Portalámparas incluido / Lampholder included

Bombillas no incluidas / Spot lamps not included

Color Colour: Blanco / White

Material: Inesplast

Aleación especial de escayola / Special plaster alloy

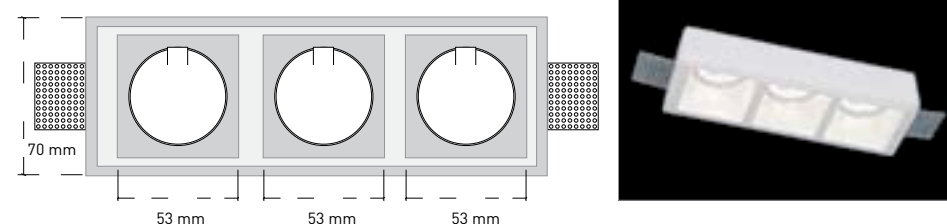
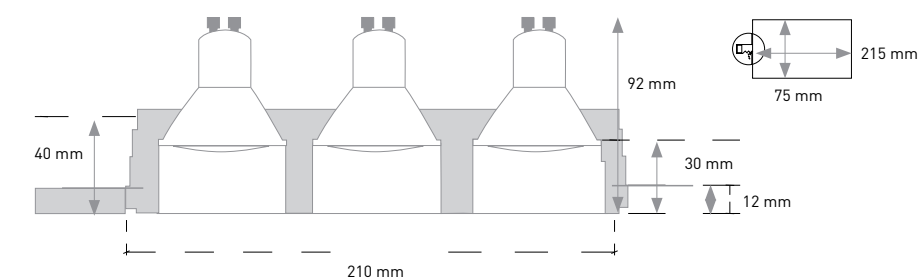
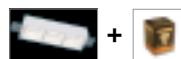
Plâtre et alliages avec des composants spéciaux

Специальный гипсовый сплав

PRECIO PVP / PRICE:

PRECIO PVP. KIT / KIT PRICE:

[Downlight + 3 x Led GU10 240 V 6 W 3000°K 420 Lm]





AMBER

REFERENCIA / REFERENCE

BOMBILLAS / BULBS

- 1 x Led GU10 220 V
- 1 x Led GU5.3 MR16 12 V
- 1 x Max 35 / 50 W GU10 240V
- 1 x Max 35 / 50 W MR16 12V GU 5,3

Bombilla led opcional ver página 160 a 163

Optional led spot lamp see page 160 to 163

Portalámparas incluido / Lampholder included

Bombillas no incluidas / Spot lamps not included

Color Colour: Blanco / White

Material: Inesplast

Aleación especial de escayola / Special plaster alloy

Plâtre et alliages avec des composants spéciaux

Специальный гипсовый сплав

PRECIO PVP / PRICE:

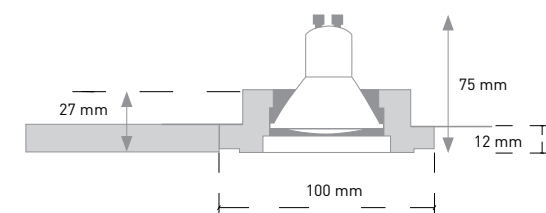
PRECIO PVP. KIT / KIT PRICE:

(Downlight + Led GU10 240 V 6 W 3000°K 420 Lm)

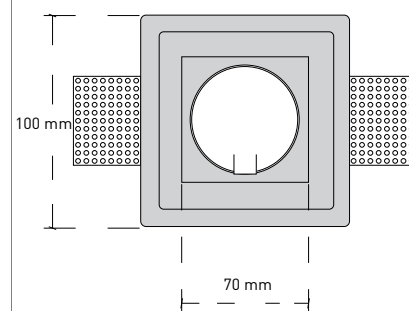
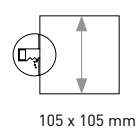


20

MEDIDAS / MEASURES



MEDIDA CORTE / CUT OUT SIZE



CAMELIA

REFERENCIA / REFERENCE

BOMBILLAS / BULBS

- 1 x Led GU10 220 V
- 1 x Led GU5.3 MR16 12 V
- 1 x Max 35 / 50 W GU10 240V
- 1 x Max 35 / 50 W MR16 12V GU 5,3

Bombilla led opcional ver página 160 a 163

Optional led spot lamp see page 160 to 163

Portalámparas incluido / Lampholder included

Bombillas no incluidas / Spot lamps not included

Color Colour: Blanco / White

Material: Inesplast

Aleación especial de escayola / Special plaster alloy

Plâtre et alliages avec des composants spéciaux

Специальный гипсовый сплав

PRECIO PVP / PRICE:

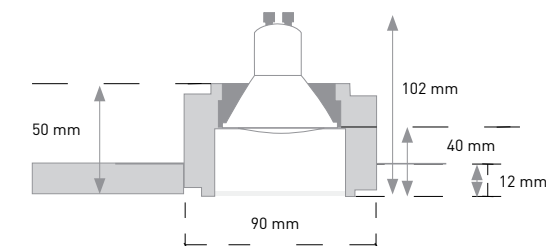
PRECIO PVP. KIT / KIT PRICE:

(Downlight + Led GU10 240 V 6 W 3000°K 420 Lm)

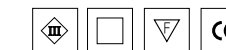
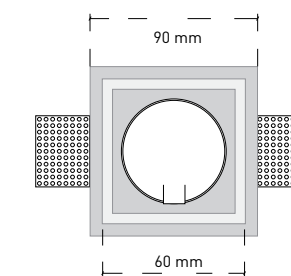
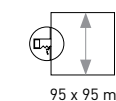


21

MEDIDAS / MEASURES



MEDIDA CORTE / CUT OUT SIZE





COMET

REFERENCIA / REFERENCE

BOMBILLAS / BULBS

- 1 x Led GU10 220 V
- 1 x Led GU5.3 MR16 12 V
- 1 x Max 35 / 50 W GU10 240V
- 1 x Max 35 / 50 W MR16 12V GU 5,3

Bombilla led opcional ver página 160 a 163

Optional led spot lamp see page 160 to 163

Portalámparas incluido / Lampholder included

Bombillas no incluidas / Spot lamps not included

Color Colour: Blanco / White

Material: Inesplast

Aleación especial de escayola / Special plaster alloy

Plâtre et alliages avec des composants spéciaux

Специальный гипсовый сплав

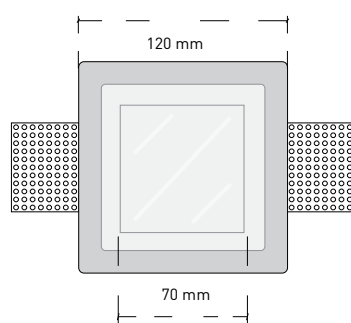
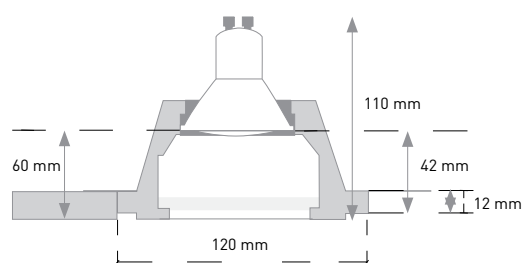
PRECIO PVP / PRICE:

PRECIO PVP. KIT / KIT PRICE:

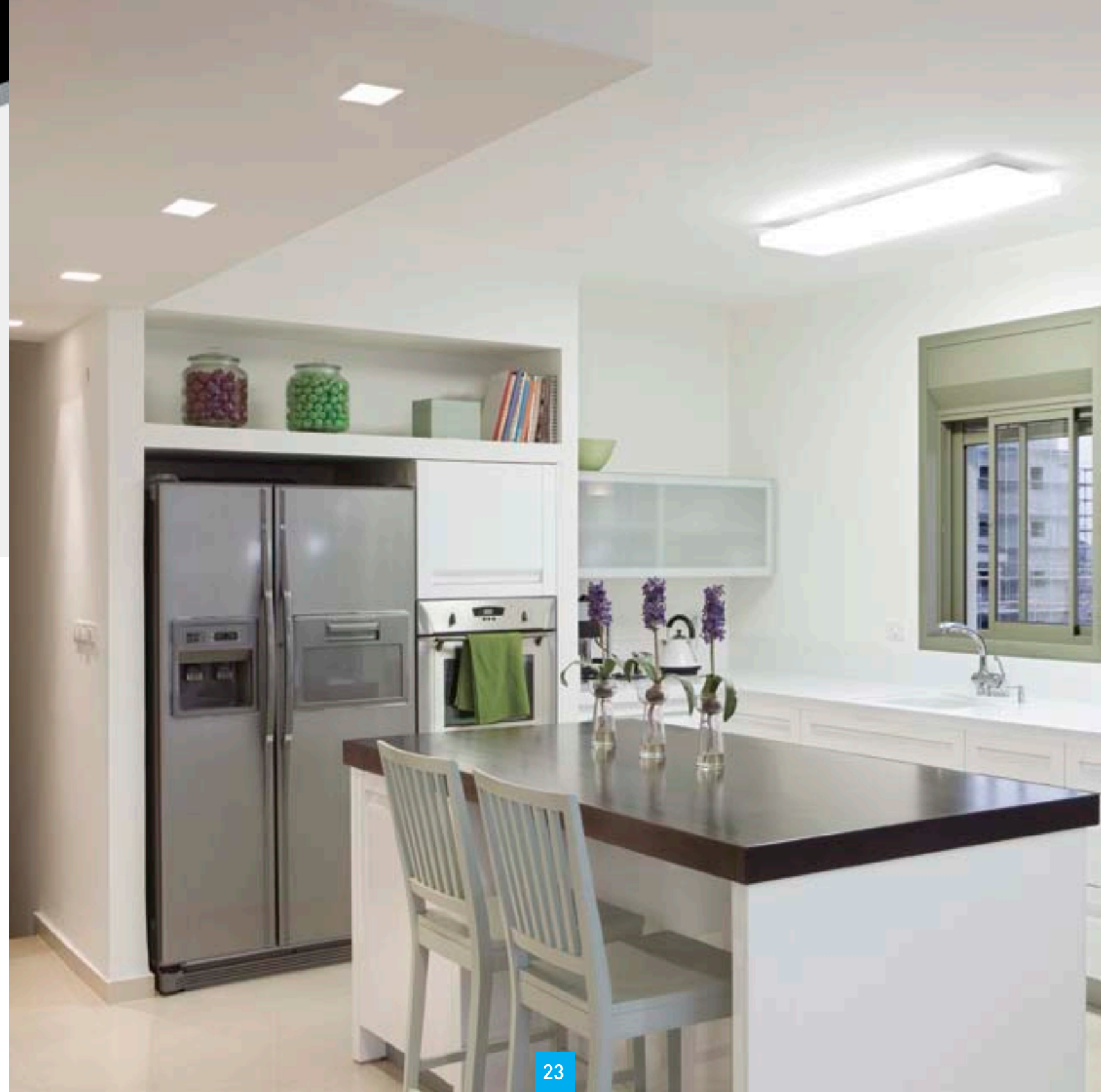
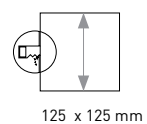
(Downlight + Led GU10 6 W 3000°K 420 Lm)

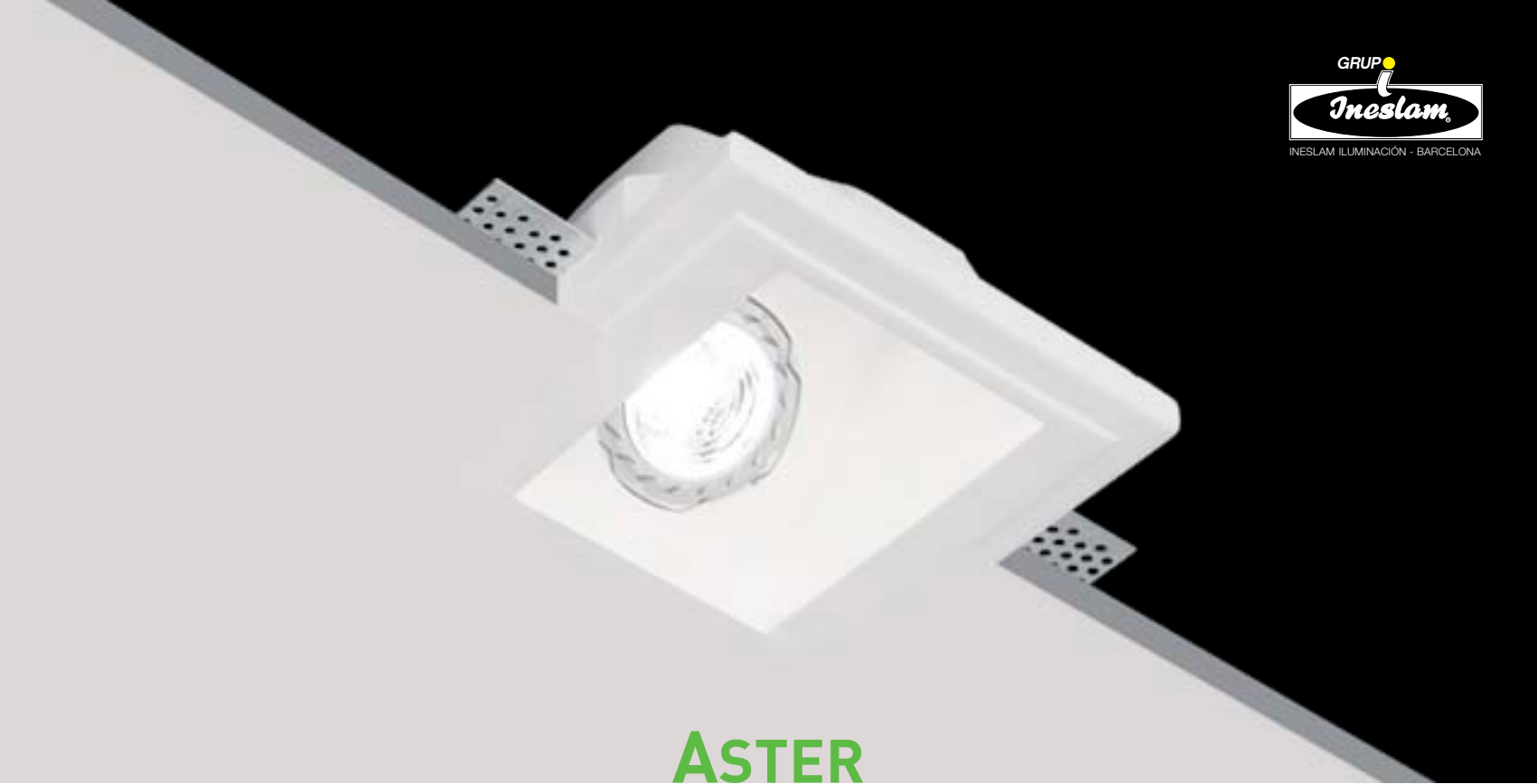
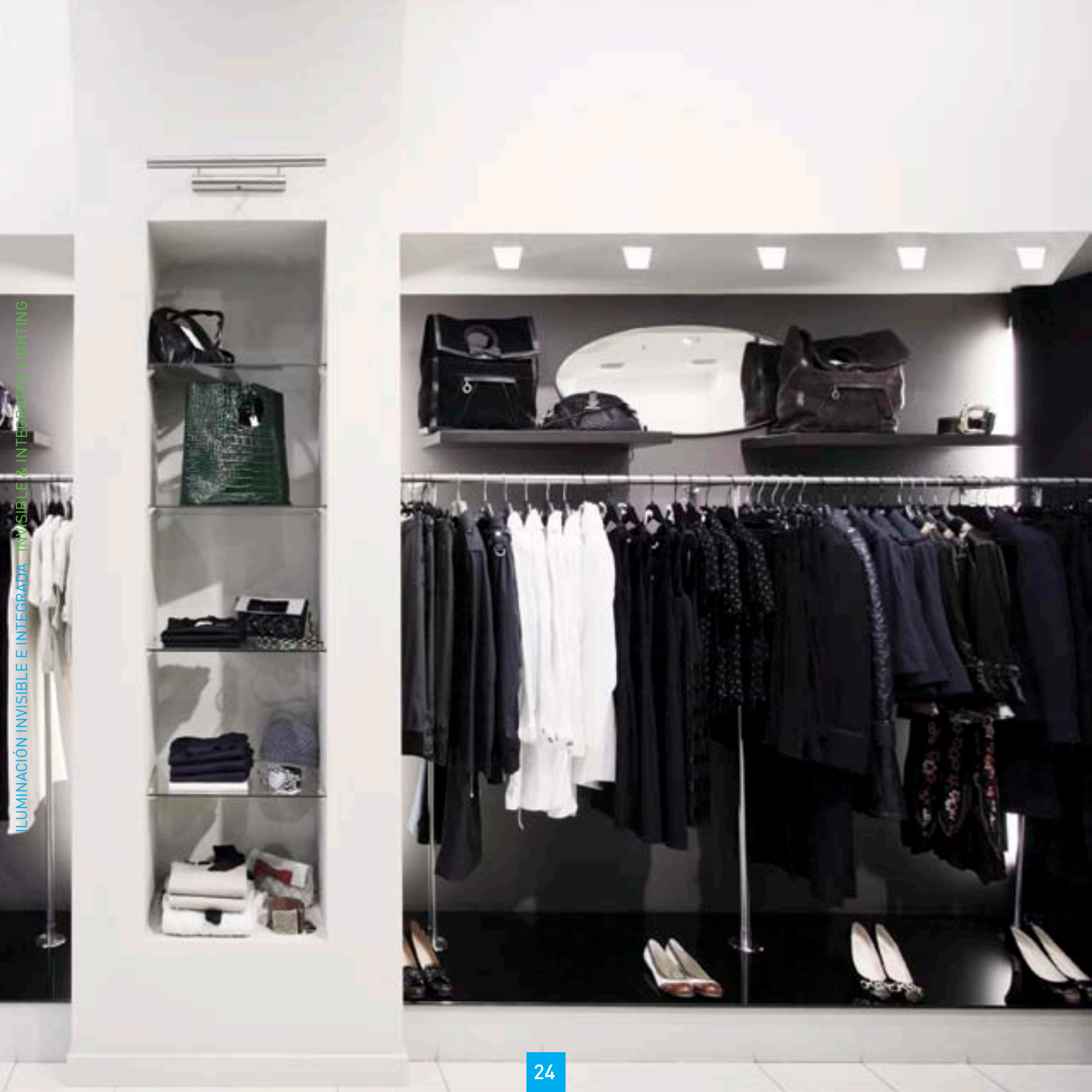


MEDIDAS / MEASURES



MEDIDA CORTE / CUT OUT SIZE





ASTER

REFERENCIA / REFERENCE

BOMBILLAS / BULBS

- ☞ 1 x Led GU10 220 V
- ☞ 1 x Led GU5.3 MR16 12 V
- ☞ 1 x Max 35 / 50 W GU10 240V
- ☞ 1 x Max 35 / 50 W MR16 12V GU 5,3

Bombilla led opcional ver página 160 a 163

Optional led spot lamp see page 160 to 163

Portalámparas incluido / Lampholder included

Bombillas no incluidas / Spot lamps not included

Color Colour: Blanco / White

Material: Inesplast

Aleación especial de escayola / Special plaster alloy

Plâtre et alliages avec des composants spéciaux

Специальный гипсовый сплав

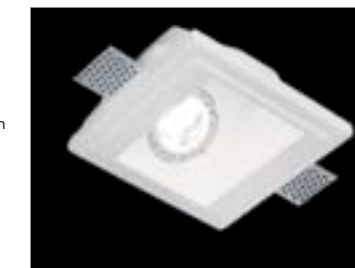
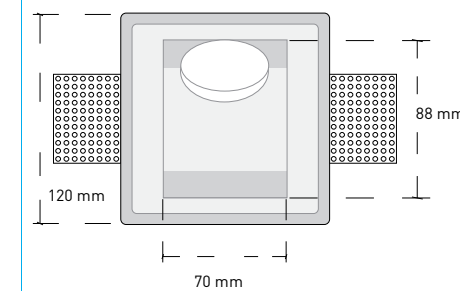
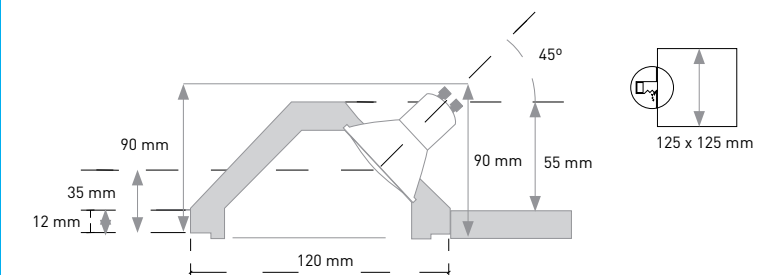
PRECIO PVP / PRICE:

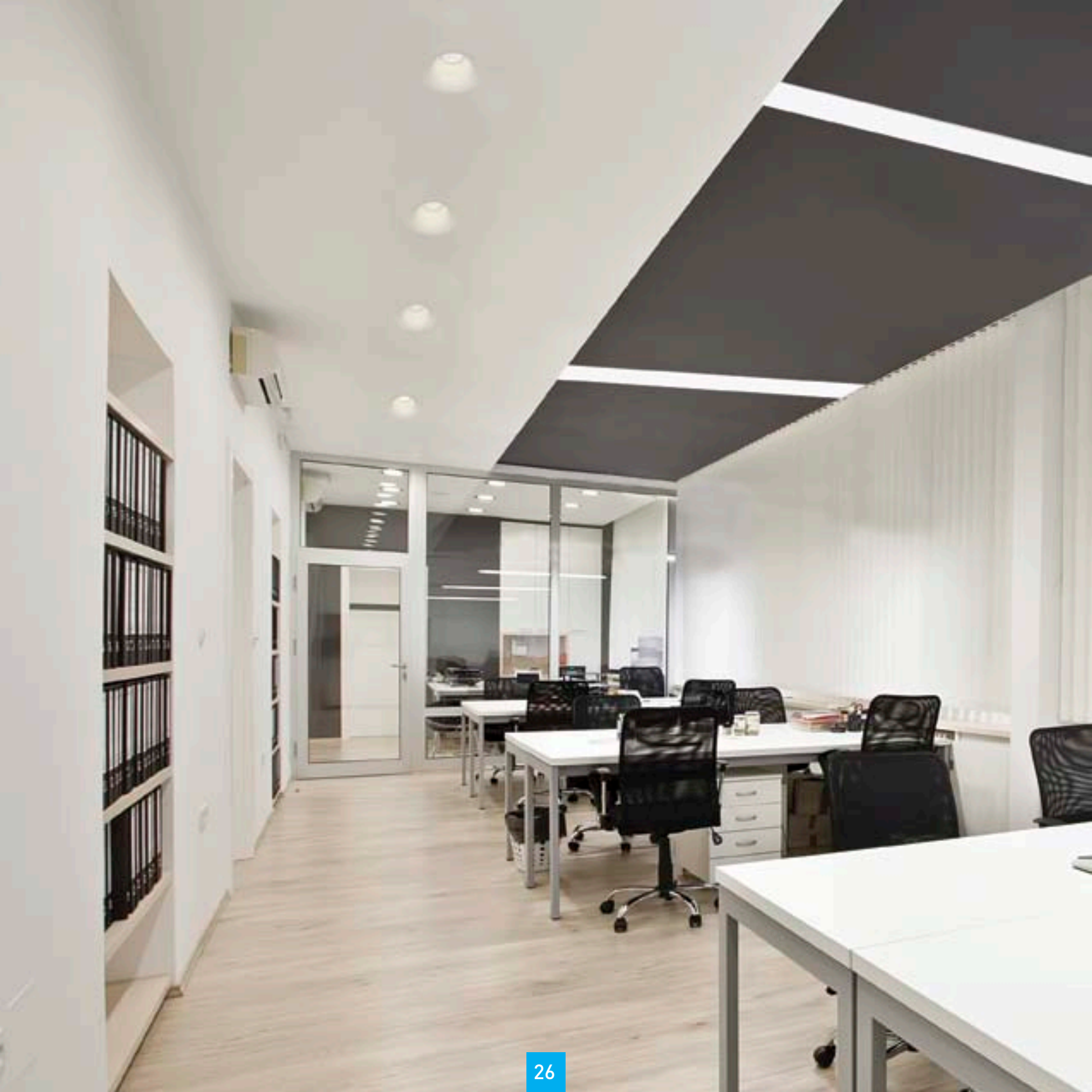
PRECIO PVP. KIT / KIT PRICE:

(Downlight + Led GU10 240 V 6 W 3000°K 420 Lm)



MEDIDAS / MEASURES





SUNSET

REFERENCIA / REFERENCE

BOMBILLAS / BULBS

- ☞ 1 x Led GU10 220 V
 - ☞ 1 x Led GU5.3 MR16 12 V
 - ☞ 1 x Max 35 / 50 W GU10 240V
 - ☞ 1 x Max 35 / 50 W MR16 12V GU 5,3
- Bombilla led opcional ver página 160 a 163
Optional led spot lamp see page 160 to 163
Portalámparas incluido / Lampholder included
Bombillas no incluidas / Spot lamps not included

Color Colour: Blanco / White

Material: Inesplast

Aleación especial de escayola / Special plaster alloy

Plâtre et alliages avec des composants spéciaux

Специальный гипсовый сплав

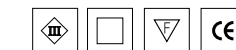
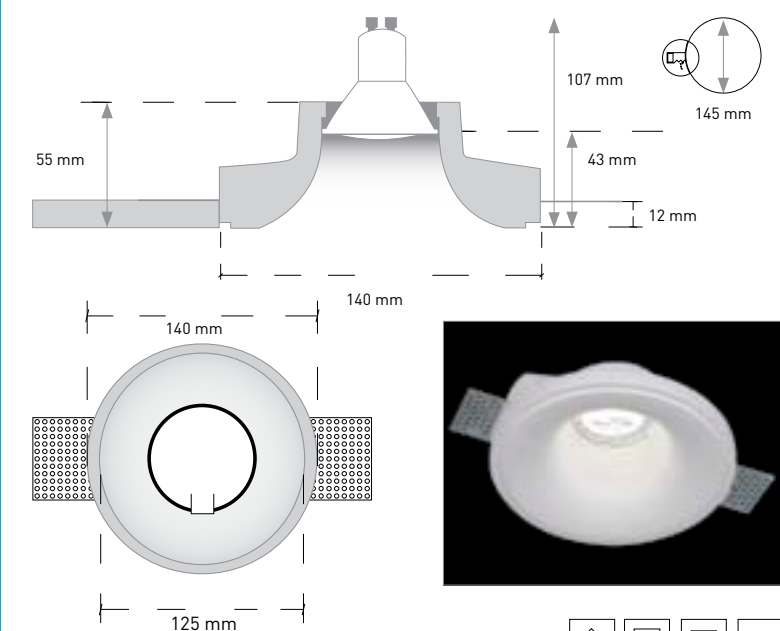
PRECIO PVP / PRICE:

PRECIO PVP. KIT / KIT PRICE:

(Downlight + Led GU10 6 W 3000°K 420 Lm)



MEDIDAS / MEASURES





BEGONIA

REFERENCIA / REFERENCE

BOMBILLAS / BULBS

- 1 x Led GU10 220 V
- 1 x Led GU5.3 MR16 12 V
- 1 x Max 35 / 50 W GU10 240V
- 1 x Max 35 / 50 W MR16 12V GU 5,3

Bombilla led opcional ver página 160 a 163

Optional led spot lamp see page 160 to 163

Portalámparas incluido / Lampholder included

Bombillas no incluidas / Spot lamps not included

Color Colour: Blanco / White

Material: Inesplast

Aleación especial de escayola / Special plaster alloy

Plâtre et alliages avec des composants spéciaux

Специальный гипсовый сплав

PRECIO PVP / PRICE:

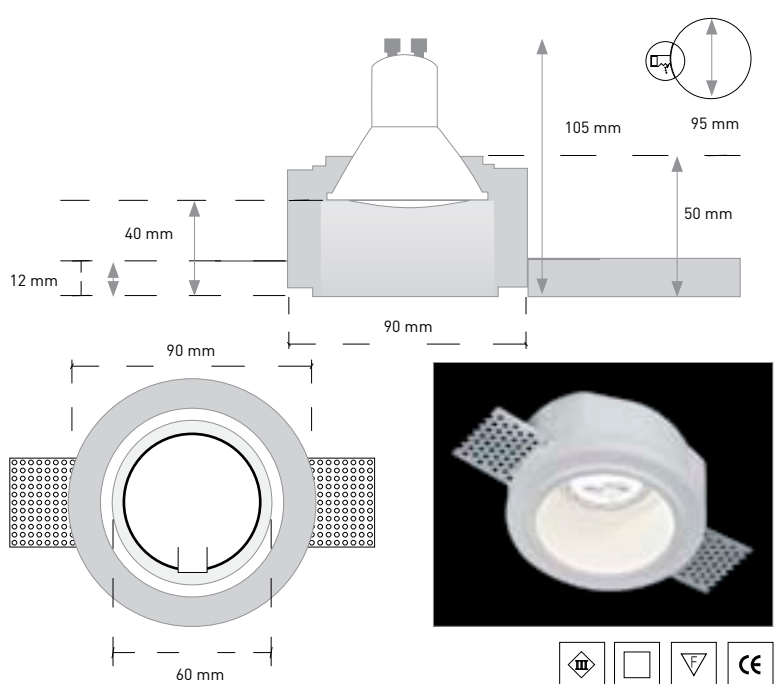
PRECIO PVP. KIT / KIT PRICE:

(Downlight + Led GU10 240 V 6 W 3000°K 420 Lm)

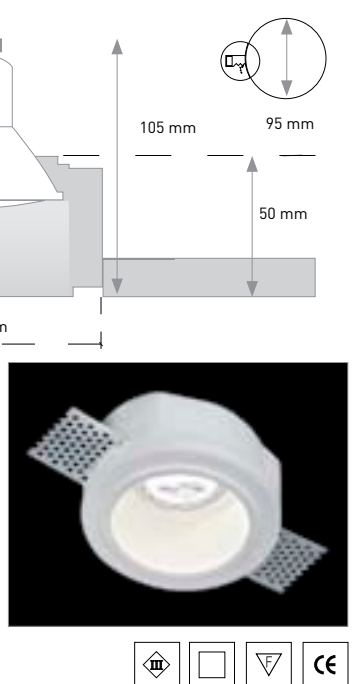


28

MEDIDAS / MEASURES



MEDIDA CORTE / CUT OUT SIZE



GALATEA

REFERENCIA / REFERENCE

BOMBILLAS / BULBS

- 1 x Led GU10 220 V
- 1 x Led GU5.3 MR16 12 V
- 1 x Max 35 / 50 W GU10 240V
- 1 x Max 35 / 50 W MR16 12V GU 5,3

Bombilla led opcional ver página 160 a 163

Optional led spot lamp see page 160 to 163

Portalámparas incluido / Lampholder included

Bombillas no incluidas / Spot lamps not included

Color Colour: Blanco / White

Material: Inesplast

Aleación especial de escayola / Special plaster alloy

Plâtre et alliages avec des composants spéciaux

Специальный гипсовый сплав

PRECIO PVP / PRICE:

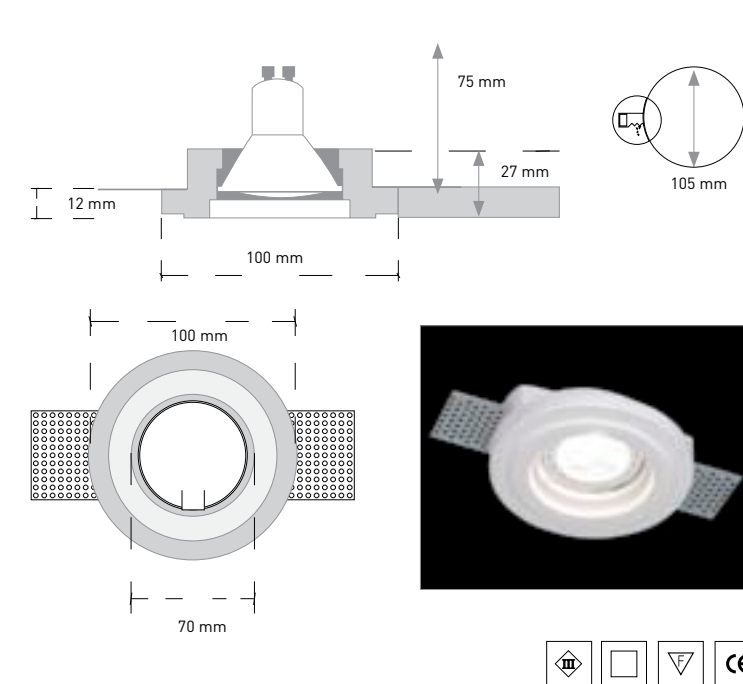
PRECIO PVP. KIT / KIT PRICE:

(Downlight + Led GU10 240 V 6 W 3000°K 420 Lm)



29

MEDIDAS / MEASURES





PETRA 1051

REFERENCIA / REFERENCE

BOMBILLAS / BULBS

1 x Max 35 / 50 W MR16 12 V GU 5,3

1 x Max 35 / 50 W GU10 240 V

1 x Led GU10 / MR16 GU 5,3

Bombilla led opcional ver página 160 a 163

Optional led spot lamp see page 160 to 163

Portalámparas incluido / Lampholder included

Bombillas no incluidas / Spot lamps not included

Color Colour: Blanco / White

Material: Inesplast

Aleación especial de escayola / Special plaster alloy

Plâtre et alliages avec des composants spéciaux

Специальный гипсовый сплав

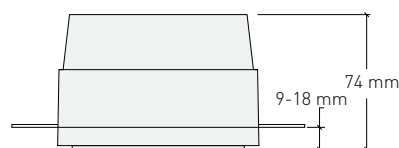
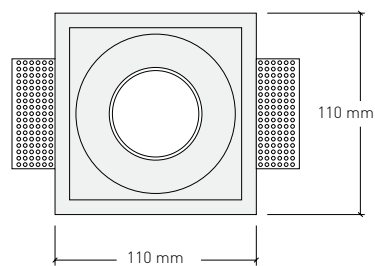
PRECIO PVP / PRICE:

PRECIO PVP. KIT / KIT PRICE:

(Downlight + Led GU10 240 V 6 W 3000°K 420 Lm)



MEDIDAS / MEASURES



MEDIDA CORTE / CUT OUT SIZE



134 mm Altura total con bombilla GU10 240 V

Total Height with GU10 240 V lamp

129 mm Altura total con bombilla 12 V GU5,3

Total Height with 12 V GU5,3 lamp

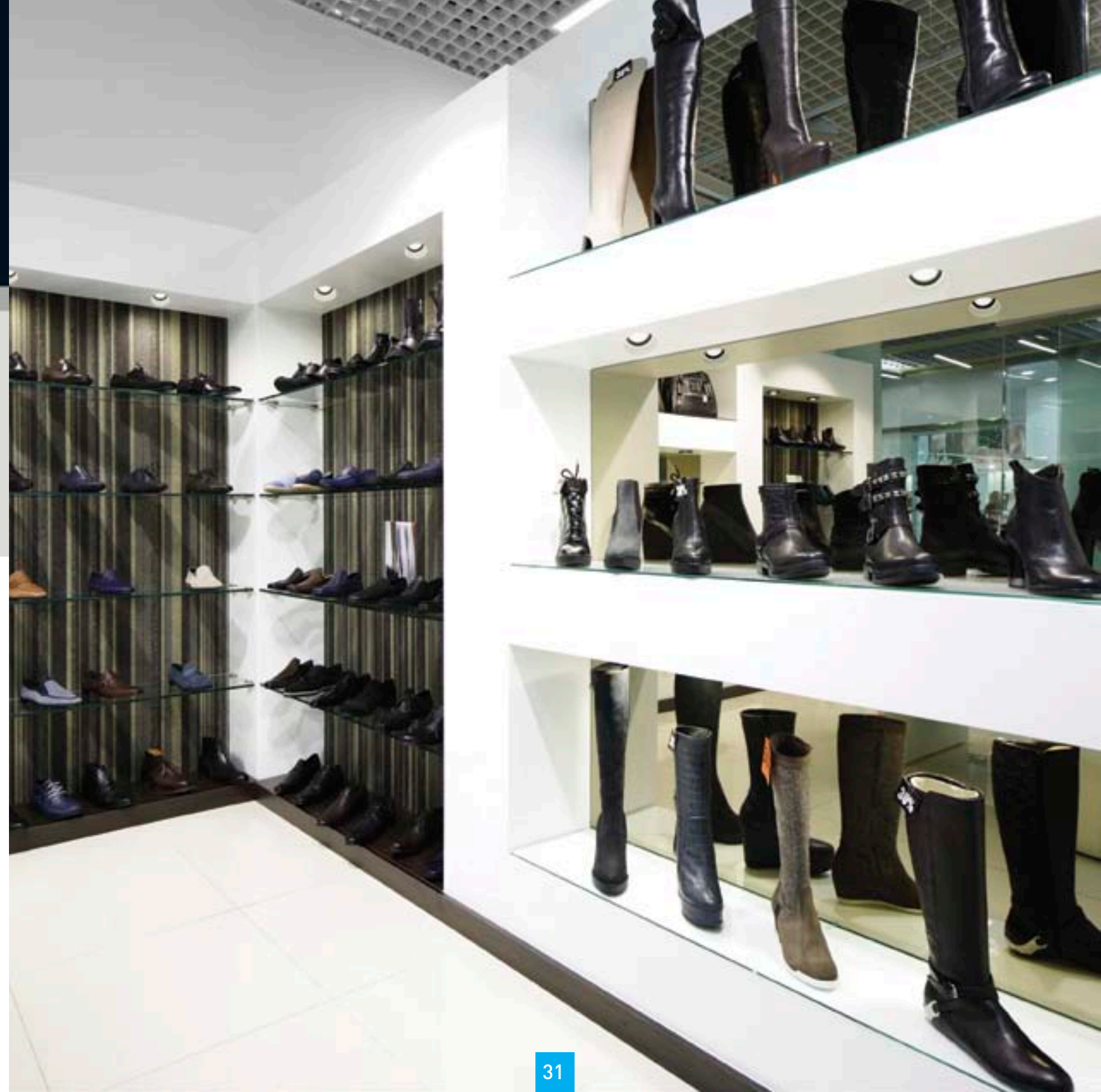


Opción aro interior en color negro

Option ring in black color

Soporte ajustable para placas de yeso (Pladur) de 9 a 18 mm de grueso.

Aluminium brackets adjustable for plasterboard thickness from 9 to 18 mm





MIRNA 1066

REFERENCIA / REFERENCE

BOMBILLAS / BULBS

- 1 x Led GU10
- 1 x Led MR16 GU 5,3
- Bombilla led opcional ver página 160 a 163
- Optional led spot lamp see page 160 to 163
- Portalámparas incluido / Lampholder included
- Bombillas no incluidas / Spot lamps not included



Color Colour: Blanco / White

Material: Inesplast

Aleación especial de escayola / Special plaster alloy

Plâtre et alliages avec des composants spéciaux

Специальный гипсовый сплав

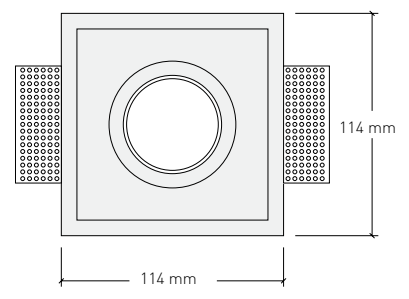
PRECIO PVP / PRICE:

PRECIO PVP. KIT / KIT PRICE:

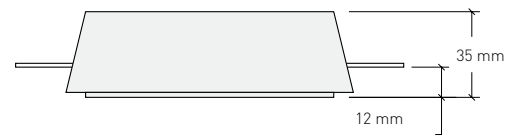
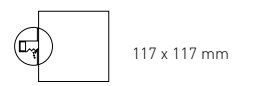
(Downlight + Led GU10 240 V 6 W 3000°K 420 Lm)



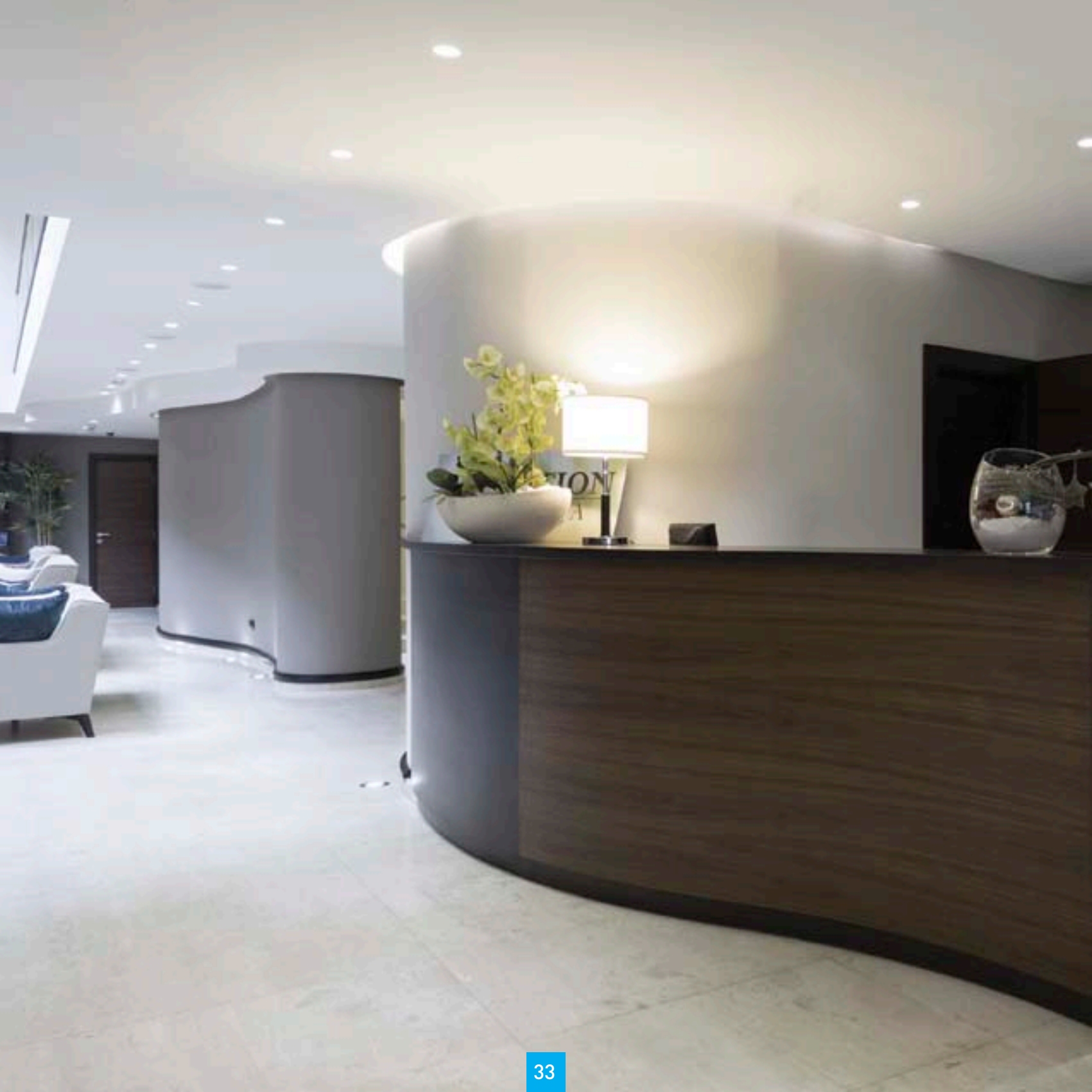
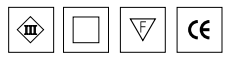
MEDIDAS / MEASURES

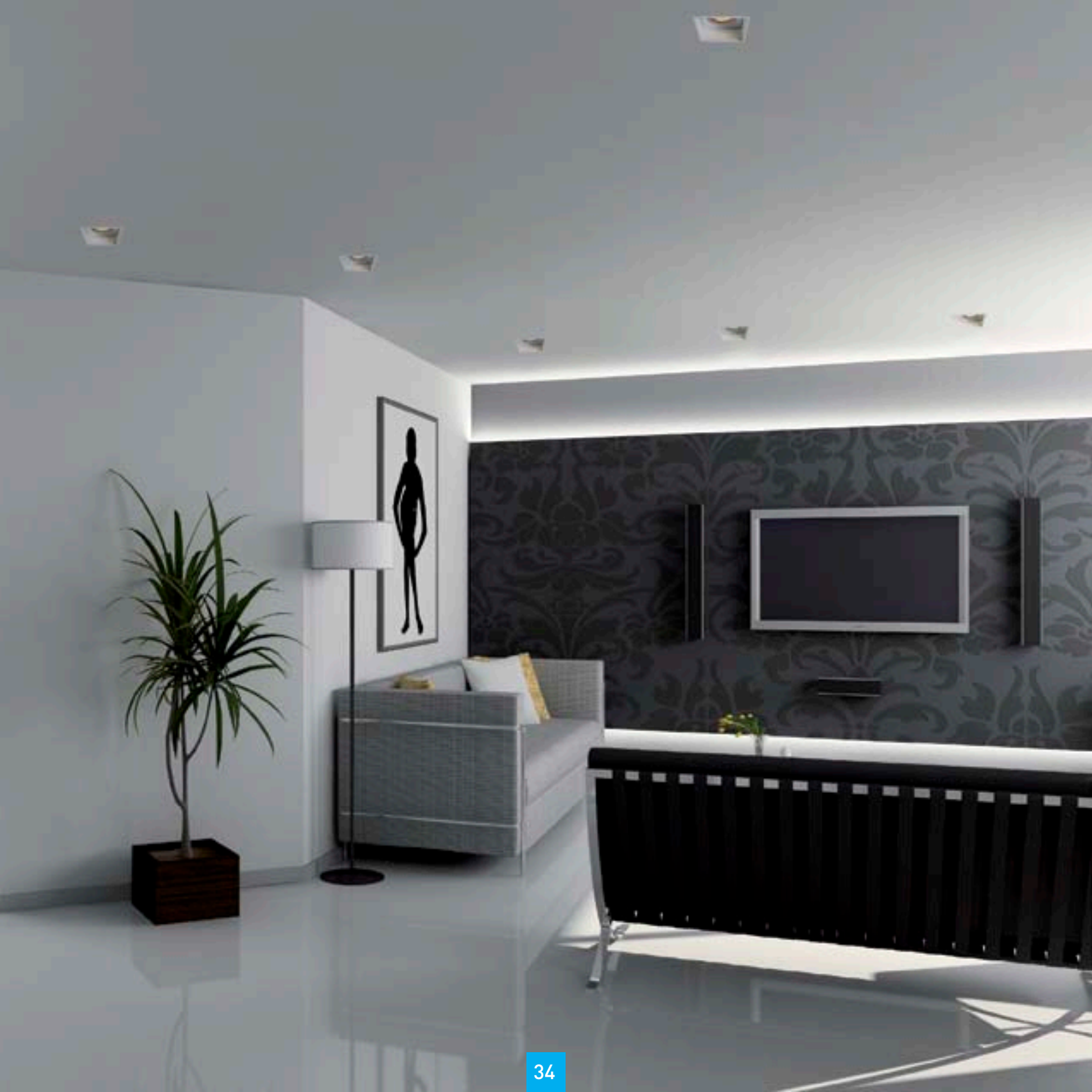


MEDIDA CORTE / CUT OUT SIZE



- 82 mm Altura total con bombilla GU10 240V
- Total Height with GU10 240 V lamp
- 74 mm Altura total con bombilla 12 V GU5,3
- Total Height with 12 V GU5,3 lamp





NUR 1014

REFERENCIA / REFERENCE

BOMBILLAS / BULBS

1 x Max 35 / 50 W MR16 12 V GU 5,3

1 x Max 35 / 50 W GU-10 240 V

1 x Led GU10 / MR16 GU 5,3

Bombilla led opcional ver página 160 a 163

Optional led spot lamp see page 160 to 163

Portalámparas incluido / Lampholder included

Bombillas no incluidas / Spot lamps not included

Basculante 30° / Adjustable 30°

Color Colour: Blanco / White

Material: Inesplast

Aleación especial de escayola / Special plaster alloy

Plâtre et alliages avec des composants spéciaux

Специальный гипсовый сплав

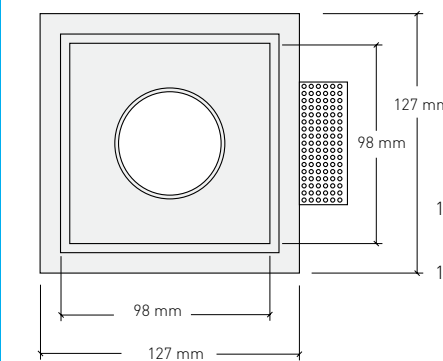
PRECIO PVP / PRICE:

PRECIO PVP. KIT / KIT PRICE:

(Downlight + Led GU10 240 V 6 W 3000°K 420 Lm)



MEDIDAS / MEASURES



MEDIDA CORTE / CUT OUT SIZE



120 mm Altura total con bombilla GU10 240V
Total Height with GU10 240 V lamp
112 mm Altura total con bombilla 12V GU5,3
Total Height with 12 V GU5,3 lamp



BAN 1015

REFERENCIA / REFERENCE

BOMBILLAS / BULBS

- 1 x Max 35 / 50 W MR16 12 V GU 5,3
- 1 x Max 35 / 50 W GU-10 240 V
- 1 x Led GU10 240 V
- 1 x Led MR16 12 V GU 5,3



Bombilla led opcional ver página 160 a 163

Optional led spot lamp see page 160 to 163

Portalámparas incluido / Lampholder included

Bombillas no incluidas / Spot lamps not included

Basculante 30° / Adjustable 30°

Color Colour: Blanco / White

Material: Inesplast

Aleación especial de escayola / Special plaster alloy

Plâtre et alliages avec des composants spéciaux

Специальный гипсовый сплав

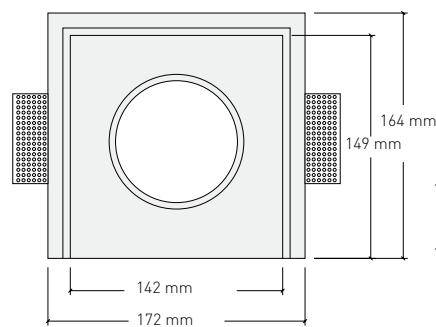
PRECIO PVP / PRICE:

PRECIO PVP. KIT / KIT PRICE:

[Downlight + Led GU10 240 V 6 W 3000°K 420 Lm]



MEDIDAS / MEASURES



MEDIDA CORTE / CUT OUT SIZE

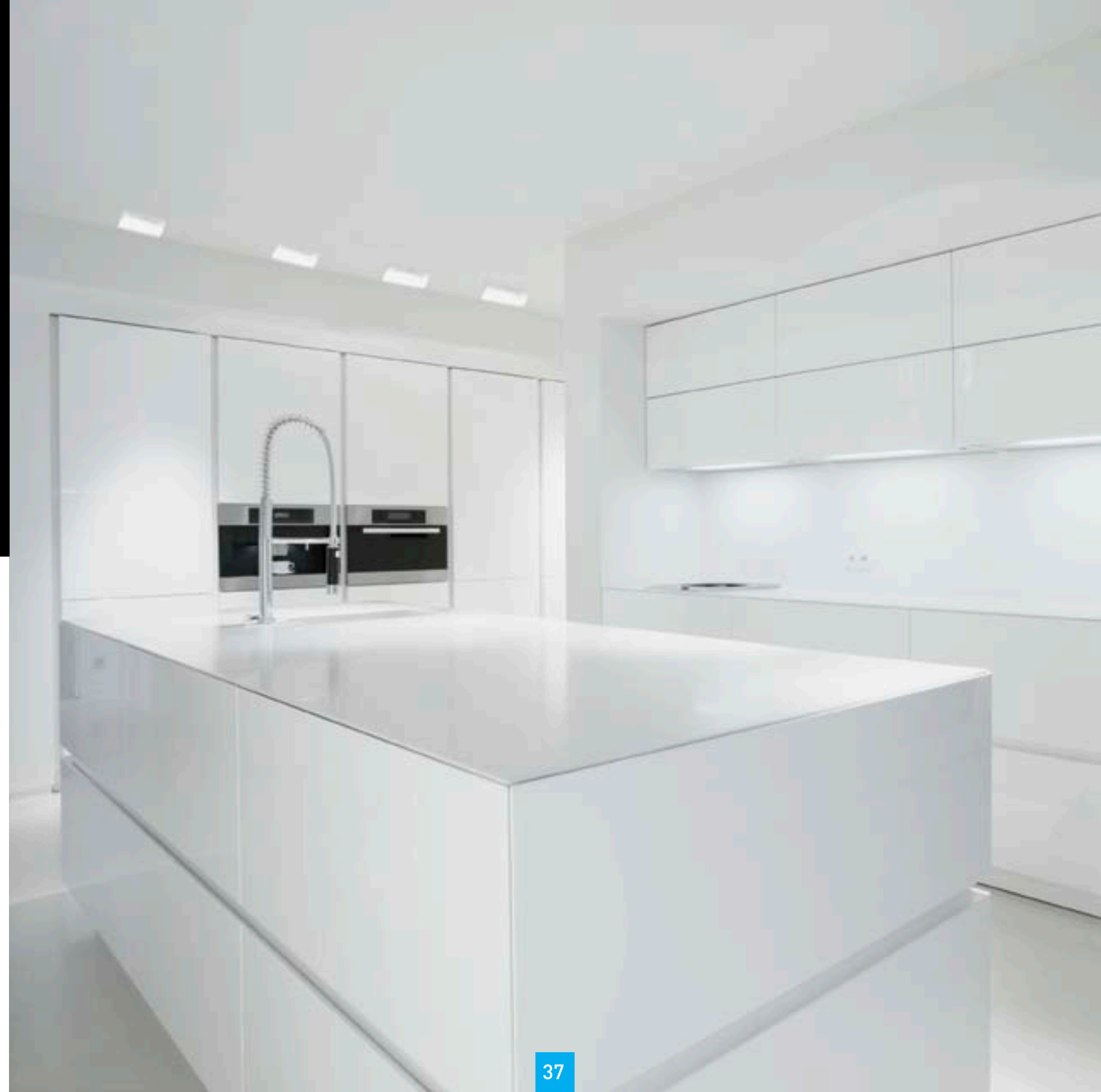
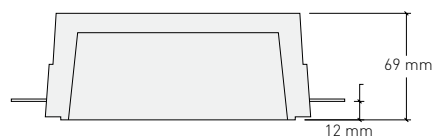


130 mm Altura total con bombilla GU10 240V

Total Height with GU10 240 V lamp

122 mm Altura total con bombilla 12V GU5,3

Total Height with 12 V GU5,3 lamp



SOUL 1065

REFERENCIA / REFERENCE

BOMBILLAS / BULBS

- 1 x Max 35 / 50 W GU-10 240 V
- 1 x Max 35 / 50 W MR16 12 V GU 5,3
- 1 x Led GU10 / MR16 GU 5,3



Bombilla led opcional ver página 160 a 163

Optional led spot lamp see page 160 to 163

Portalámparas incluido / Lampholder included

Bombillas no incluidas / Spot lamps not included

Color Colour: Blanco / White

Material: Inesplast

Aleación especial de escayola / Special plaster alloy

Plâtre et alliages avec des composants spéciaux

Специальный гипсовый сплав

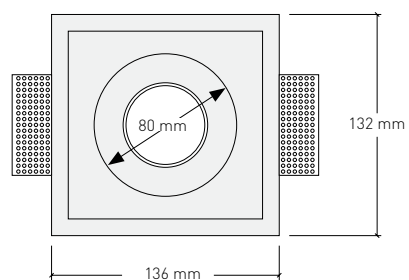
PRECIO PVP / PRICE:

PRECIO PVP. KIT / KIT PRICE:

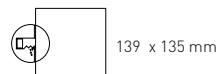
[Downlight + Led GU10 240 V 6 W 3000°K 420 Lm]



MEDIDAS / MEASURES



MEDIDA CORTE / CUT OUT SIZE

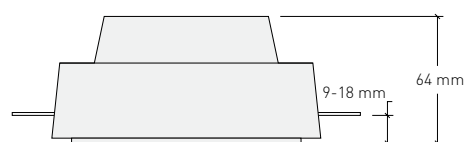


117 mm Altura total con bombilla GU10 240V

Total Height with GU10 240 V lamp

109 mm Altura total con bombilla 12V GU5,3

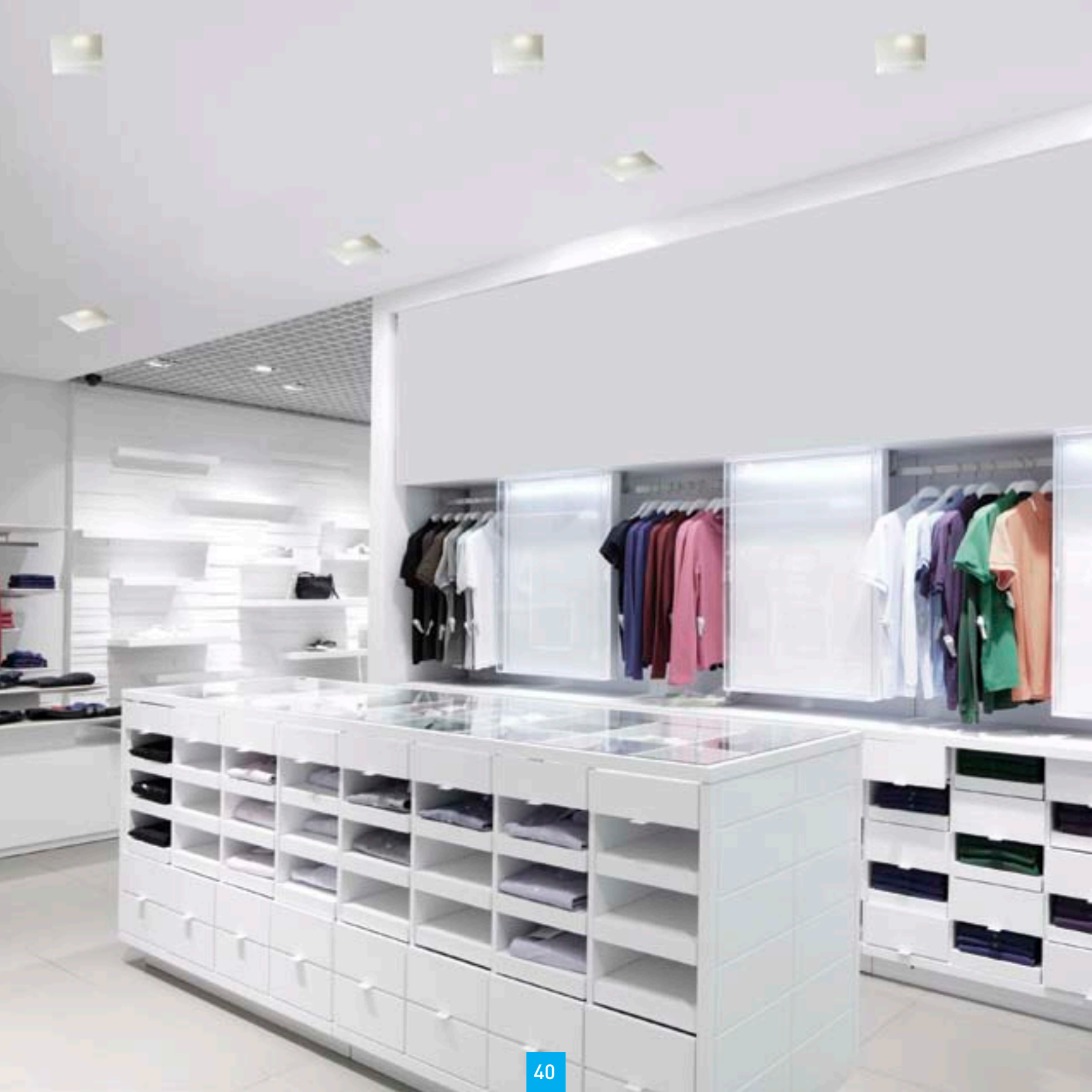
Total Height with 12 V GU5,3 lamp



Soporte ajustable para placas de yeso (Pladur) de 9 a 18 mm de grueso.

Aluminium brackets adjustable for plasterboard thickness from 9 to 18 mm





SIRIUS 1071

REFERENCIA / REFERENCE

BOMBILLAS / BULBS

1 x Max 35 / 50 W MR16 12 V GU 5,3

1 x Max 35 / 50 W GU10 240 V

1 x Led GU10 / MR16 GU 5,3

Bombilla led opcional ver página 160 a 163

Optional led spot lamp see page 160 to 163

Portalámparas incluido / Lampholder included

Bombillas no incluidas / Spot lamps not included

Color Colour: Blanco / White

Material: Inesplast

Aleación especial de escayola / Special plaster alloy

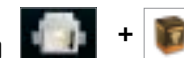
Plâtre et alliages avec des composants spéciaux

Специальный гипсовый сплав

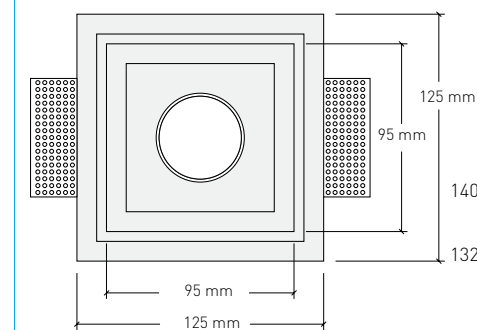
PRECIO PVP / PRICE:

PRECIO PVP. KIT / KIT PRICE:

(Downlight + Led GU10 240 V 6 W 3000°K 420 Lm)



MEDIDAS / MEASURES



MEDIDA CORTE / CUT OUT SIZE



140 mm Altura total con bombilla GU10 240V

Total Height with GU10 240 V lamp

132 mm Altura total con bombilla 12V GU5,3

Total Height with 12 V GU5,3 lamp





POP 1072

REFERENCIA / REFERENCE

BOMBILLAS / BULBS

- 1 x Max 35 W / 50 W MR16 GU 5,3 12 V
- 1 x Max 35 W / 50 W GU10 240 V
- 1 x Led GU10 240 V
- 1 x Led MR16 GU 5,3 12 V



Bombilla led opcional ver página 160 a 163

Optional led spot lamp see page 160 to 163

Portalámparas incluido / Lampholder included

Bombillas no incluidas / Spot lamps not included

Color Colour: Blanco / White

Material: Inesplast

Aleación especial de escayola / Special plaster alloy

Plâtre et alliages avec des composants spéciaux

Специальный гипсовый сплав

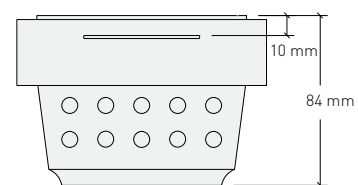
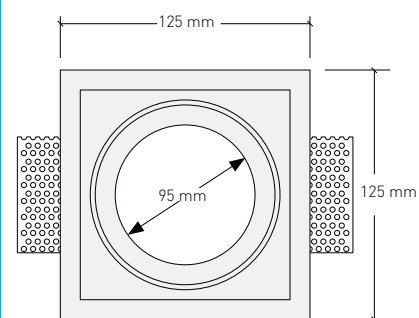
PRECIO PVP. / PRICE:

PRECIO PVP. KIT / KIT PRICE:

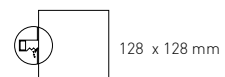
[Downlight + Led GU10 240 V 6 W 3000°K 420 Lm]



MEDIDAS / MEASURES



MEDIDA CORTE / CUT OUT SIZE



140 mm Altura total con bombilla GU10 240 V

Total Height with GU10 240 V lamp

132 mm Altura total con bombilla 12 V GU5,3

Total Height with 12 V GU5,3 lamp





ETNA

REFERENCIA / REFERENCE

BOMBILLAS / BULBS

- 1 x Led GU10 240 V
- 1 x Led GU5.3 MR16 12 V
- 1 x Max 35 / 50 W GU10 240 V
- 1 x Max 35 / 50 W MR16 12V GU 5,3



Bombillas no incluidas / Spot lamps not included.

Bombilla led opcional ver página 160 a 163

Optional led spot lamp see page 160 to 163

Portalámparas incluido / Lampholder included

Bombillas no incluidas / Spot lamps not included

Color Colour: Blanco / White

Material: Inesplast

Aleación especial de escayola / Special plaster alloy

Plâtre et alliages avec des composants spéciaux

Специальный гипсовый сплав

PRECIO PVP / PRICE:

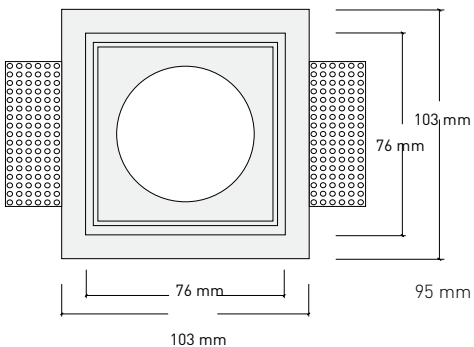


PRECIO PVP. KIT / KIT PRICE:

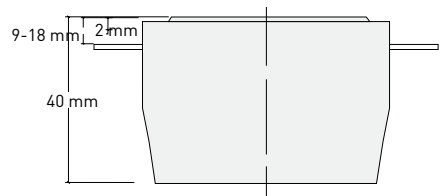
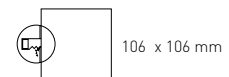
(Downlight + Led GU10 240 V 6 W 3000°K 420 Lm)



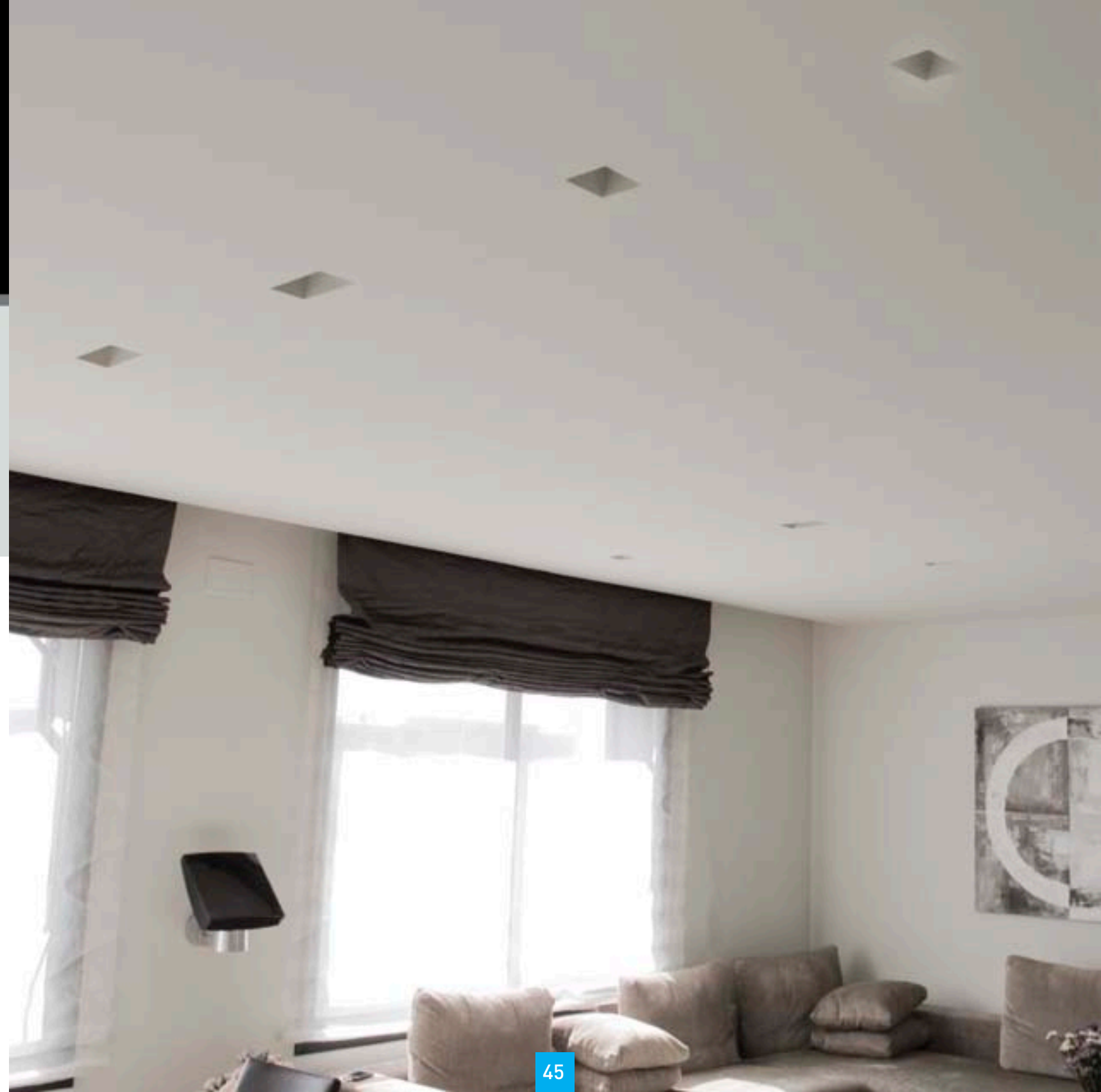
MEDIDAS / MEASURES



MEDIDA CORTE / CUT OUT SIZE



Soporte ajustable para placas de yeso (Pladur) de 9 a 18 mm de grueso.
Aluminium brackets adjustable for plasterboard thickness from 9 to 18 mm





DICRO 1 1001

REFERENCIA / REFERENCE

BOMBILLAS / BULBS

1 x Max 35 / 50 W MR16 12 V GU 5,3

1 x Max 35 / 50 W GU10 240 V

1 x Led GU10 / MR16 GU 5,3

Bombilla led opcional ver página 160 a 163

Optional led spot lamp see page 160 to 163

Portalámparas incluido / Lampholder included

Bombillas no incluidas / Spot lamps not included

Color Colour: Blanco / White

Material: Inesplast

Aleación especial de escayola / Special plaster alloy

Plâtre et alliages avec des composants spéciaux

Специальный гипсовый сплав



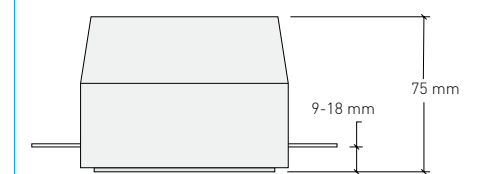
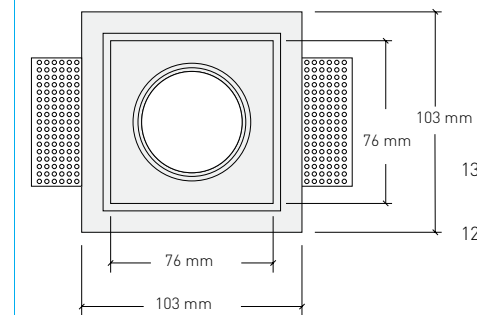
PRECIO PVP / PRICE:

PRECIO PVP. KIT / KIT PRICE:

(Downlight + Led GU10 240 V 6 W 3000°K 420 Lm)



MEDIDAS / MEASURES



MEDIDA CORTE / CUT OUT SIZE

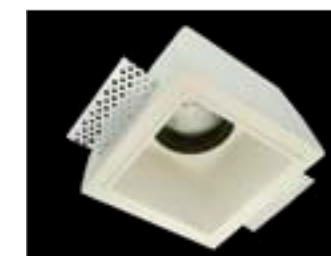


130 mm Altura total con bombilla GU10 240V

Total Height with GU10 240 V lamp

122 mm Altura total con bombilla 12V GU5,3

Total Height with 12 V GU5,3 lamp



Opción aro interior en color negro
Option ring in black color

Soporte ajustable para placas de yeso (Pladur) de 9 a 18 mm de grueso.
Aluminium brackets adjustable for plasterboard thickness from 9 to 18 mm

DICRO 2 1002

REFERENCIA / REFERENCE

BOMBILLAS / BULBS

2 x Max 35 / 50 W MR16 12 V GU 5,3

2 x Max 35 / 50 W GU10 240 V

2 x Led GU10 / MR16 GU 5,3

Bombilla led opcional ver página 160 a 163

Optional led spot lamp see page 160 to 163

Portalámparas incluido / Lampholder included

Bombillas no incluidas / Spot lamps not included

Color Colour: Blanco / White

Material: Inesplast

Aleación especial de escayola / Special plaster alloy

Plâtre et alliages avec des composants spéciaux

Специальный гипсовый сплав



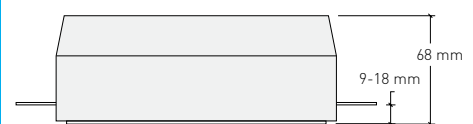
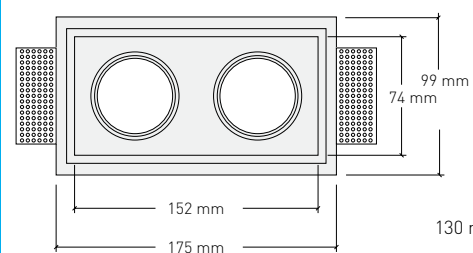
PRECIO PVP / PRICE:

PRECIO PVP. KIT / KIT PRICE:

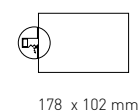
[Downlight + 2 x Led GU10 240 V 6 W 3000°K 420 Lm]



MEDIDAS / MEASURES



MEDIDA CORTE / CUT OUT SIZE



130 mm Altura total con bombilla GU10 240V

Total Height with GU10 240 V lamp

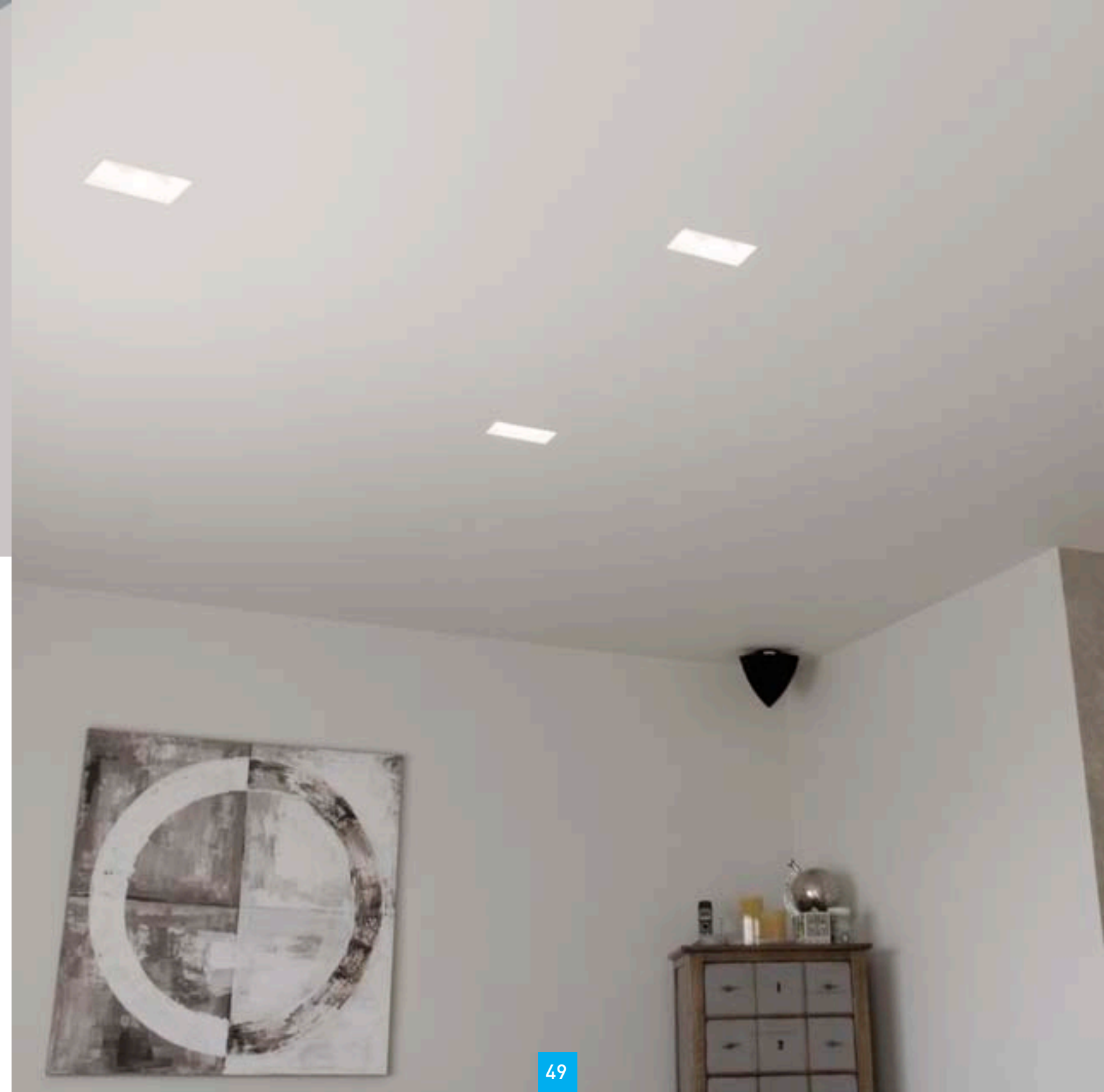
122 mm Altura total con bombilla 12 V GU5,3

Total Height with 12 V GU5,3 lamp



Opción aro interior en color negro
Option ring in black color

Soporte ajustable para placas de yeso (Pladur) de 9 a 18 mm de grueso.
Aluminium brackets adjustable for plasterboard thickness from 9 to 18 mm



DICRO 3 1003

REFERENCIA / REFERENCE

BOMBILLAS / BULBS

3 x Max 35 / 50 W MR16 12 V GU 5,3

3 x Max 35 / 50 W GU10 240 V

3 x Led GU10 / MR16 GU 5,3

Bombilla led opcional ver página 160 a 163

Optional led spot lamp see page 160 to 163

Portalámparas incluido / Lampholder included

Bombillas no incluidas / Spot lamps not included

Color Colour: Blanco / White

Material: Inesplast

Aleación especial de escayola / Special plaster alloy

Plâtre et alliages avec des composants spéciaux

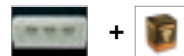
Специальный гипсовый сплав



PRECIO PVP / PRICE:

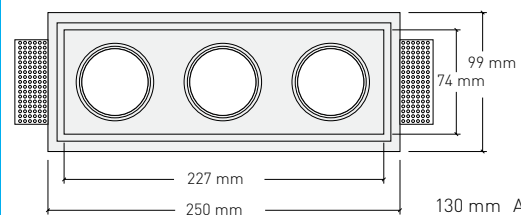
PRECIO PVP. KIT / KIT PRICE:

[Downlight + 3 x Led GU10 240 V 6 W 3000°K 420 Lm]

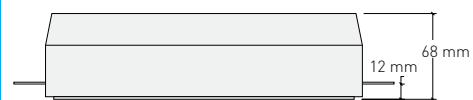
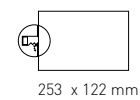


50

MEDIDAS / MEASURES



MEDIDA CORTE / CUT OUT SIZE



130 mm Altura total con bombilla GU10 240V

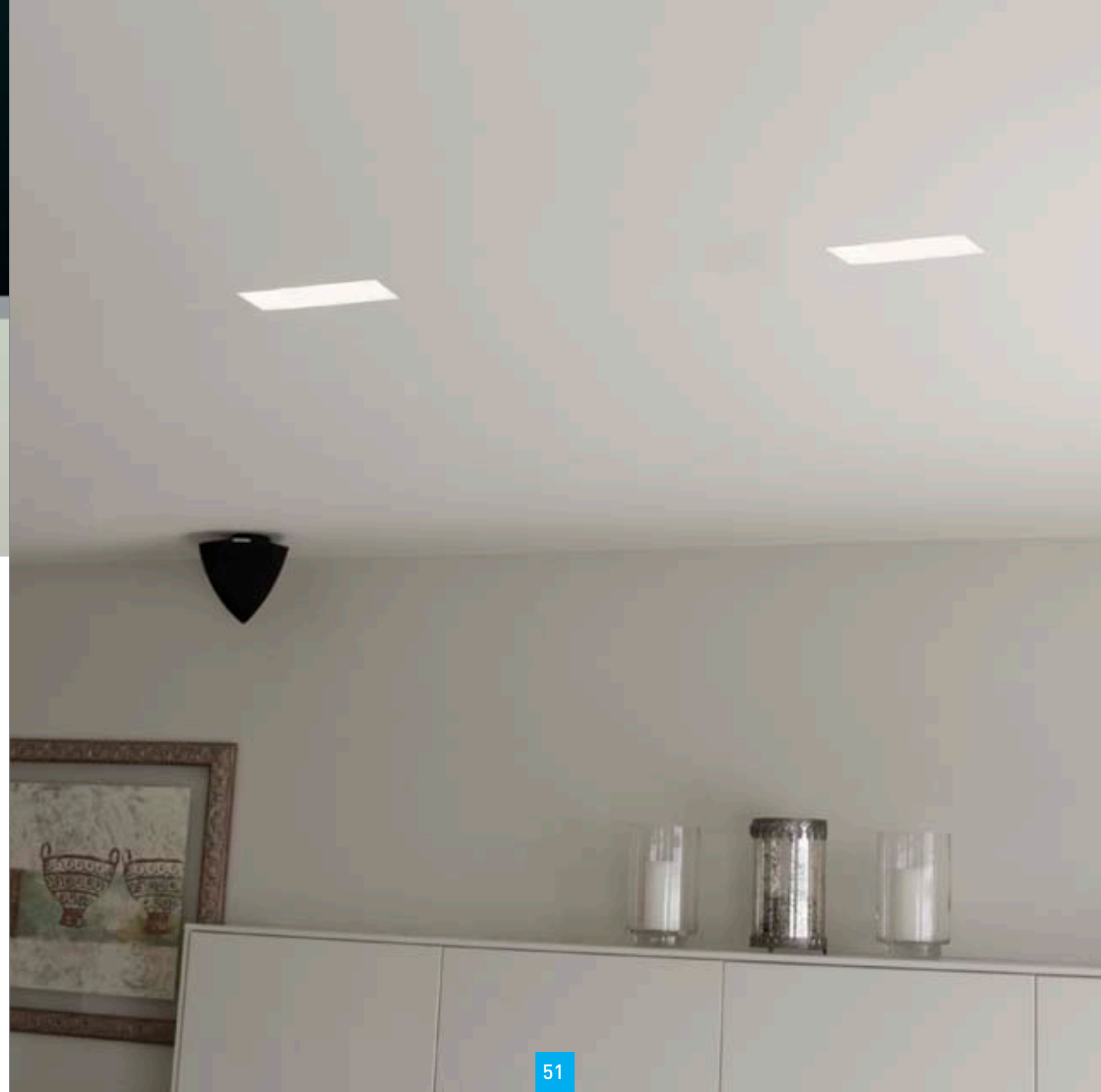
Total Height with GU10 240 V lamp

122 mm Altura total con bombilla 12 V GU5,3

Total Height with 12 V GU5,3 lamp



Opción aro interior en color negro
Option ring in black color



51



ATOS 1 1011

REFERENCIA / REFERENCE

BOMBILLAS / BULBS

- 1 x Max 35 / 50 W MR16 12 V GU 5,3
- 1 x Max 35 / 50 W GU-10 240 V
- 1 x Led GU10 240 V
- 1 x Led MR16 12 V



Bombilla led opcional ver página 160 a 163

Optional led spot lamp see page 160 to 163

Portalámparas incluido / Lampholder included

Bombillas no incluidas / Spot lamps not included

Basculante 30° / Adjustable 30°

Color Colour: Blanco / White

Material: Inesplast

Aleación especial de escayola / Special plaster alloy

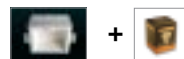
Plâtre et alliages avec des composants spéciaux

Специальный гипсовый сплав

PRECIO PVP. / PRICE:

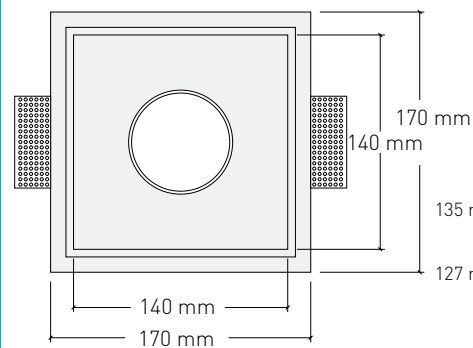
PRECIO PVP. KIT / KIT PRICE:

(Downlight + Led GU10 240 V 6 W 3000°K 420 Lm)

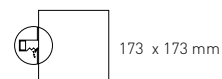


52

MEDIDAS / MEASURES



MEDIDA CORTE / CUT OUT SIZE



135 mm Altura total con bombilla GU10 240V

Total Height with GU10 240 V lamp

127 mm Altura total con bombilla 12 V GU5,3

Total Height with 12 V GU5,3 lamp



ATOS 2 1012

REFERENCIA / REFERENCE

BOMBILLAS / BULBS

- 2 x Max 35 / 50 W MR16 12 V GU 5,3
- 2 x Max 35 / 50 W GU-10 240 V
- 2 x Led GU10 240 V
- 2 x Led MR16 12 V



Bombilla led opcional ver página 160 a 163

Optional led spot lamp see page 160 to 163

Portalámparas incluido / Lampholder included

Bombillas no incluidas / Spot lamps not included

Basculante 30° / Adjustable 30°

Color Colour: Blanco / White

Material: Inesplast

Aleación especial de escayola / Special plaster alloy

Plâtre et alliages avec des composants spéciaux

Специальный гипсовый сплав

PRECIO PVP. / PRICE:

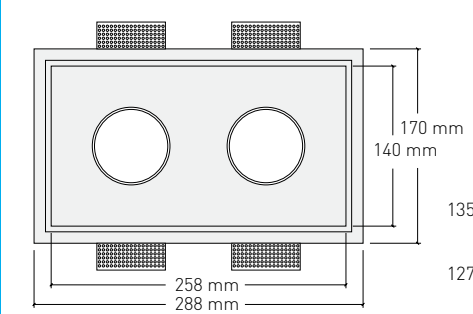
PRECIO PVP. KIT / KIT PRICE:

(Downlight + 2 x Led GU10 240 V 6 W 3000°K 420 Lm)



53

MEDIDAS / MEASURES



MEDIDA CORTE / CUT OUT SIZE



135 mm Altura total con bombilla GU10 240V

Total Height with GU10 240 V lamp

127 mm Altura total con bombilla 12 V GU5,3

Total Height with 12 V GU5,3 lamp





ATOS 3 1013

REFERENCIA / REFERENCE

- BOMBILLAS / BULBS**
 3 x Max 35 / 50 W MR16 12 V GU 5,3
 3 x Max 35 / 50 W GU-10 240 V
 3 x Led GU10 240 V
 3 x Led MR16 GU 5,3



- Bombilla led opcional ver página 160 a 163
 Optional led spot lamp see page 160 to 163
 Portalámparas incluido / Lampholder included
 Bombillas no incluidas / Spot lamps not included
 Basculante 30° / Adjustable 30°

Color Colour: Blanco / White

Material: Inesplast

Aleación especial de escayola / Special plaster alloy

Plâtre et alliages avec des composants spéciaux

Специальный гипсовый сплав

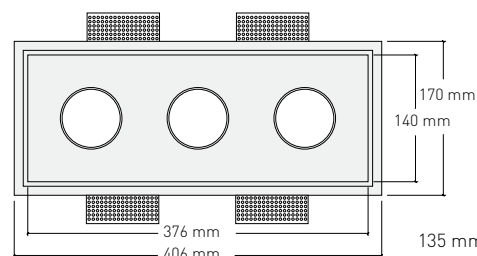
PRECIO PVP. / PRICE:

PRECIO PVP. KIT / KIT PRICE:

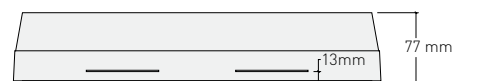
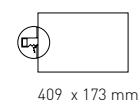
[Downlight + 3 x Led GU10 240 V 6 W 3000°K 420 Lm]



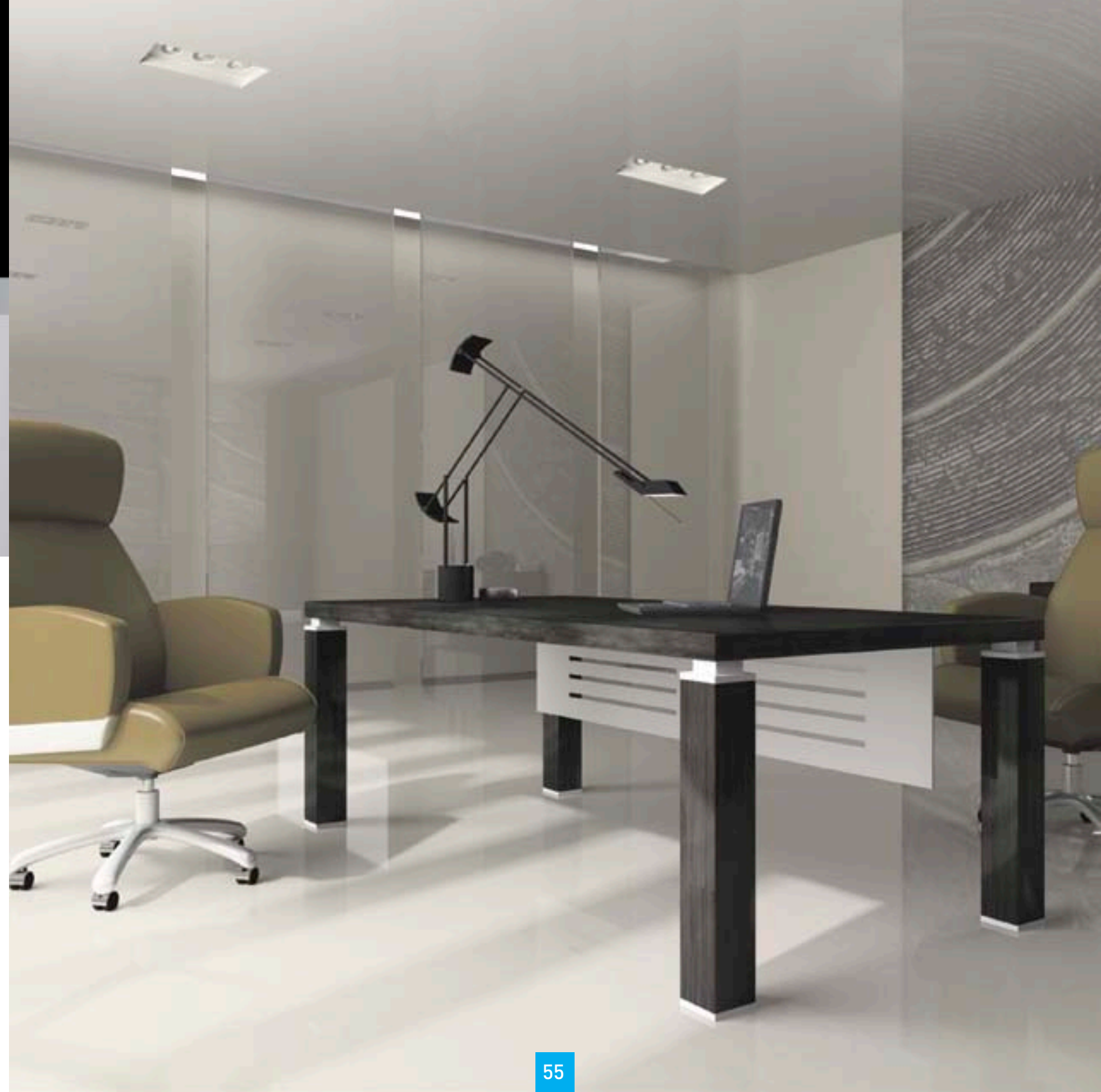
MEDIDAS / MEASURES



MEDIDA CORTE / CUT OUT SIZE



- 135 mm Altura total con bombilla GU10 240V
 Total Height with GU10 240 V lamp
 127 mm Altura total con bombilla 12 V GU5,3
 Total Height with 12 V GU5,3 lamp





Rock 1 1032

REFERENCIA / REFERENCE

BOMBILLAS / BULBS

- 2 x Max 35 W / 50 W MR16 GU 5,3 12 V
- 2 x Max 35 W / 50 W GU10 240 V
- 2 x Led GU10 240 V
- 2 x Led MR16 GU 5,3 12 V



Bombilla led opcional ver página 160 a 163

Optional led spot lamp see page 160 to 163

Portalámparas incluido / Lampholder included

Bombillas no incluidas / Spot lamps not included

Basculante 30° / Adjustable 30°

Color Colour: Blanco / White

Material: Inesplast

Aleación especial de escayola / Special plaster alloy

Plâtre et alliages avec des composants spéciaux

Специальный гипсовый сплав

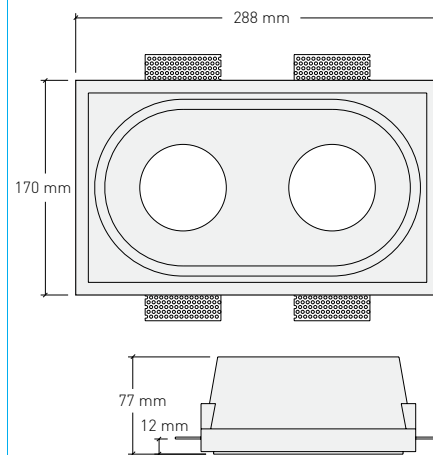
PRECIO PVP. / PRICE:

PRECIO PVP. KIT / KIT PRICE:

(Downlight + 2 x Led GU10 240 V 6 W 3000°K 420 Lm)



MEDIDAS / MEASURES



135 mm Altura total con bombilla GU10 240 V

Total Height with GU10 240 V lamp

127 mm Altura total con bombilla 12 V GU5,3

Total Height with 12 V GU5,3 lamp

MEDIDA CORTE / CUT OUT SIZE

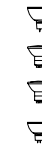


Rock 2 1033

REFERENCIA / REFERENCE

BOMBILLAS / BULBS

- 3 x Max 35 W / 50 W MR16 GU 5,3 12 V
- 3 x Max 35 W / 50 W GU10 240 V
- 3 x Led GU10 240 V
- 3 x Led MR16 GU 5,3 12 V



Bombilla led opcional ver página 160 a 163

Optional led spot lamp see page 160 to 163

Portalámparas incluido / Lampholder included

Bombillas no incluidas / Spot lamps not included

Basculante 30° / Adjustable 30°

Color Colour: Blanco / White

Material: Inesplast

Aleación especial de escayola / Special plaster alloy

Plâtre et alliages avec des composants spéciaux

Специальный гипсовый сплав

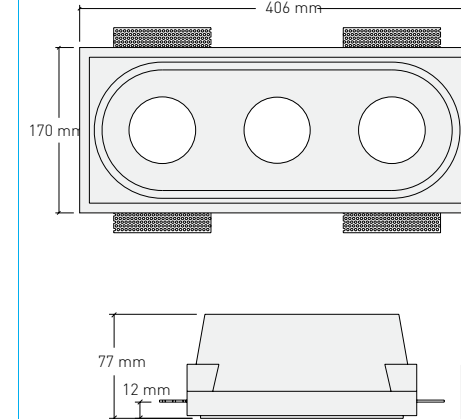
PRECIO PVP. / PRICE:

PRECIO PVP. KIT / KIT PRICE:

(Downlight + 3 x Led GU10 240 V 6 W 3000°K 420 Lm)



MEDIDAS / MEASURES



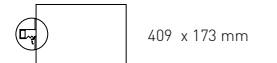
135 mm Altura total con bombilla GU10 240 V

Total Height with GU10 240 V lamp

127 mm Altura total con bombilla 12 V GU5,3

Total Height with 12 V GU5,3 lamp

MEDIDA CORTE / CUT OUT SIZE





SIGMA 1052

REFERENCIA / REFERENCE

BOMBILLAS / BULBS

- 1 x Max 35 / 50 W MR16 12 V GU 5,3
- 1 x Max 35 / 50 W GU-10 240 V
- 1 x Led GU10 240 V
- 1 x Led MR16 GU 5,3 12 V



Bombilla led opcional ver página 160 a 163

Optional led spot lamp see page 160 to 163

Portalámparas incluido / Lampholder included

Bombillas no incluidas / Spot lamps not included

Basculante 30° / Adjustable 30°

Color Colour: Blanco / White

Material: Inesplast

Aleación especial de escayola / Special plaster alloy

Plâtre et alliages avec des composants spéciaux

Специальный гипсовый сплав

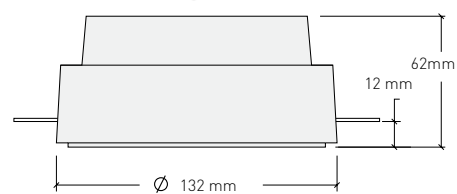
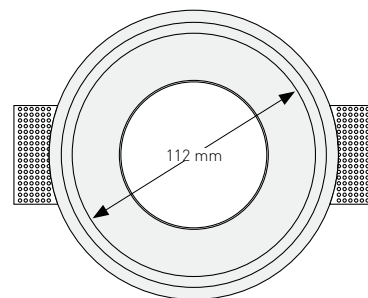
PRECIO PVP. / PRICE:

PRECIO PVP. KIT / KIT PRICE:

(Downlight + Led GU10 240 V 6 W 3000°K 420 Lm)



MEDIDAS / MEASURES



117 mm Altura total con bombilla GU10 240 V

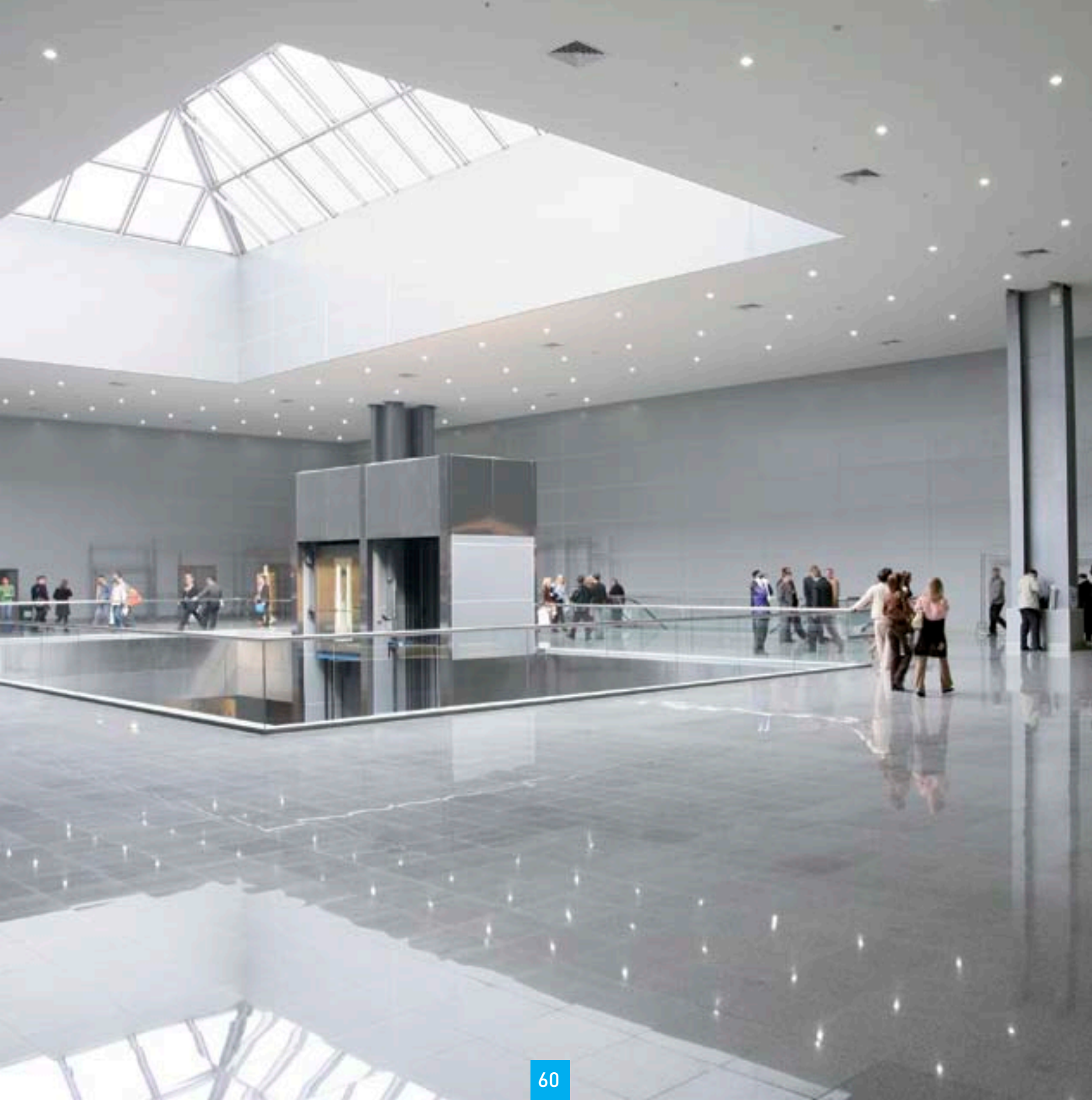
Total Height with GU10 240 V lamp

109 mm Altura total con bombilla 12 V GU5,3

Total Height with 12 V GU5,3 lamp

MEDIDA CORTE / CUT OUT SIZE





RONDO 1023

REFERENCIA / REFERENCE

BOMBILLAS / BULBS

- 1 x Max 35 / 50 W MR16 12 V GU 5,3
- 1 x Max 35 / 50 W GU-10 240 V
- 1 x Led GU10 240 V
- 1 x Led MR16 GU 5,3 12 V

Bombilla led opcional ver página 160 a 163

Optional led spot lamp see page 160 to 163

Portalámparas incluido / Lampholder included

Bombillas no incluidas / Spot lamps not included

Basculante 30° / Adjustable 30°

Color Colour: Blanco / White

Material: Inesplast

Aleación especial de escayola / Special plaster alloy

Plâtre et alliages avec des composants spéciaux

Специальный гипсовый сплав

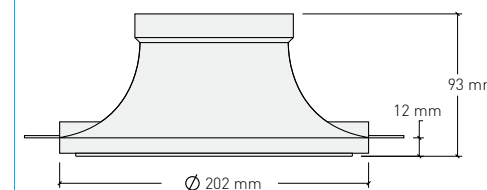
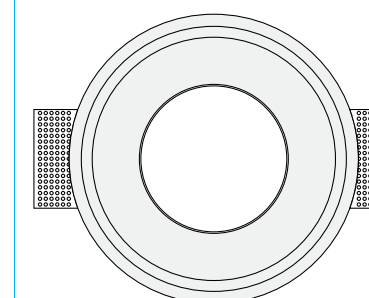
PRECIO PVP / PRICE:

PRECIO PVP. KIT / KIT PRICE:

(Downlight + Led GU10 240 V 6 W 3000°K 420 Lm)



MEDIDAS / MEASURES



150 mm Altura total con bombilla GU10 240V

Total Height with GU10 240 V lamp

142 mm Altura total con bombilla 12 V GU5,3

Total Height with 12 V GU5,3 lamp

MEDIDA CORTE / CUT OUT SIZE





SISÍ 1511

REFERENCIA / REFERENCE

BOMBILLAS / BULBS

- 1 x Max 35 W / 50 W MR16 GU 5,3 12 V
- 1 x Max 35 W / 50 W GU10 240 V
- 1 x Led GU10 240 V
- 1 x Led MR16 GU 5,3 12 V



Bombilla led opcional ver página 160 a 163

Optional led spot lamp see page 160 to 163

Portalámparas incluido / Lampholder included

Bombillas no incluidas / Spot lamps not included

Basculante 30° / Adjustable 30°

Color Colour: Blanco / White

Material: Inesplast

Aleación especial de escayola / Special plaster alloy

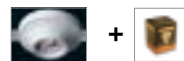
Plâtre et alliages avec des composants spéciaux

Специальный гипсовый сплав

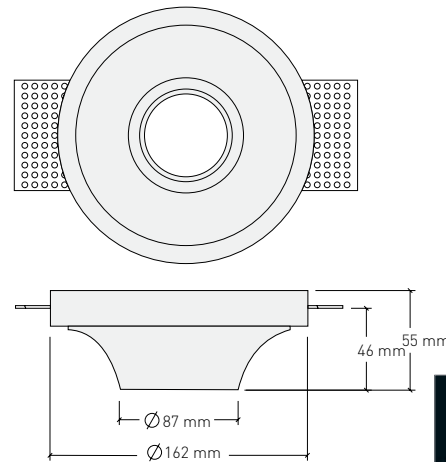
PRECIO PVP. / PRICE:

PRECIO PVP. KIT / KIT PRICE:

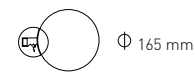
(Downlight + Led GU10 240 V 6 W 3000°K 420 Lm)



MEDIDAS / MEASURES



MEDIDA CORTE / CUT OUT SIZE



HIP HOP 1512

REFERENCIA / REFERENCE

BOMBILLAS / BULBS

- 1 x Max 35 W / 50 W MR16 GU 5,3 12 V
- 1 x Max 35 W / 50 W GU10 240 V
- 1 x Led GU10 240 V
- 1 x Led MR16 GU 5,3 12 V



Bombilla led opcional ver página 160 a 163

Optional led spot lamp see page 160 to 163

Portalámparas incluido / Lampholder included

Bombillas no incluidas / Spot lamps not included

Basculante 30° / Adjustable 30°

Color Colour: Blanco / White

Material: Inesplast

Aleación especial de escayola / Special plaster alloy

Plâtre et alliages avec des composants spéciaux

Специальный гипсовый сплав

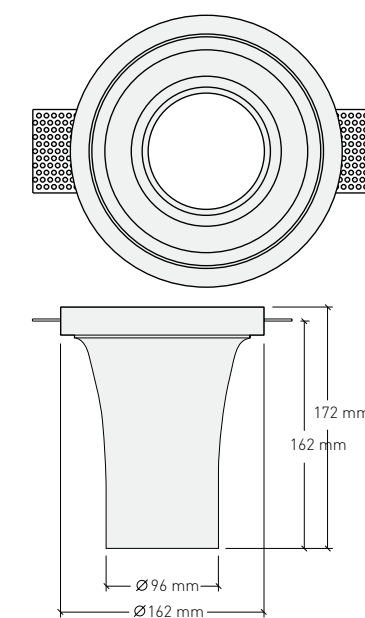
PRECIO PVP. / PRICE:

PRECIO PVP. KIT / KIT PRICE:

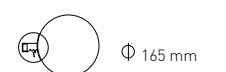
(Downlight + Led GU10 240 V 6 W 3000°K 420 Lm)



MEDIDAS / MEASURES



MEDIDA CORTE / CUT OUT SIZE





CARLA 1 1006

REFERENCIA / REFERENCE

BOMBILLAS / BULBS

- 1 x Max 50 W QR111 12 V G53
- 1 x Max 35/70 W CDM-R111 GX 8,5
- 1 x Max Led AR111 12 V G53
- 1 x Led ES111 GU10 240 V
- 1 x Compact Fluorescent AR111 20 W GU10 240 V



Bombilla led opcional ver página 160 a 163

Optional led spot lamp see page 160 to 163

Portalámparas incluido / Lampholder included

Bombillas no incluidas / Spot lamps not included

Color Colour: Blanco / White

Material: Inesplast

Aleación especial de escayola / Special plaster alloy

Plâtre et alliages avec des composants spéciaux

Специальный гипсовый сплав

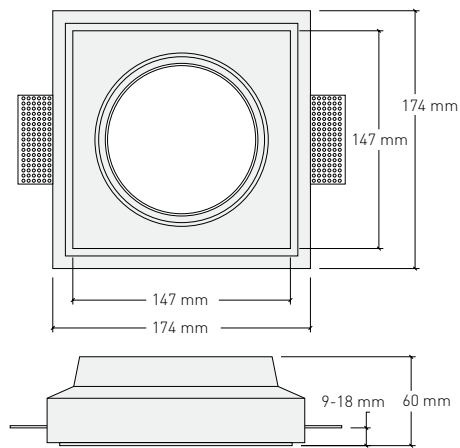
PRECIO PVP. / PRICE:

PRECIO PVP. KIT / KIT PRICE:

(Downlight + Led GU10 240 V ES111 14 W 3000°K 1100 Lm)



MEDIDAS / MEASURES



112 mm Altura total con bombilla GU10 ES111 240 V

Total Height with GU10 11 ES111 240V lamp

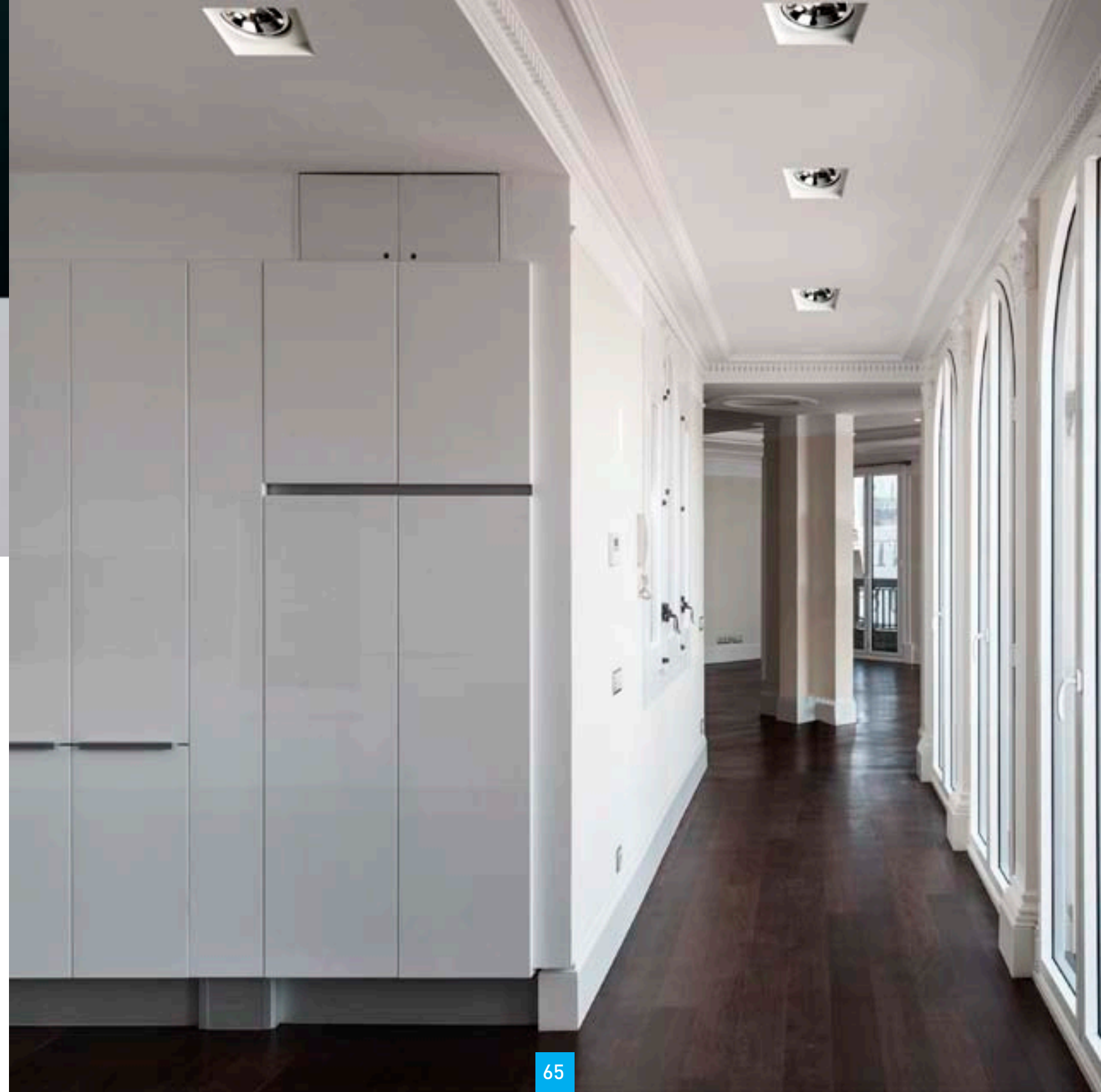
92 mm Altura total con bombilla 12 V AR111 G53

Total Height with 12 V AR111 G53 lamp

MEDIDA CORTE / CUT OUT SIZE



Soporte ajustable para placas de yeso (Pladur) de 9 a 18 mm de grueso.
Aluminium brackets adjustable for plasterboard thickness from 9 to 18 mm





CARLA 2 1007

REFERENCIA / REFERENCE

BOMBILLAS / BULBS

- 2 x Max 50 W QR111 12 V G53
- 2 x Max 35/70 W CDM-R111 GX 8,5
- 2 x Max Led AR111 12 V G53
- 2 x Led ES111 GU10 240 V
- 2 x Compact Fluorescent AR111 20 W GU10 240 V



Bombilla led opcional ver página 160 a 163

Optional led spot lamp see page 160 to 163

Portalámparas incluido / Lampholder included

Bombillas no incluidas / Spot lamps not included

Color Colour: Blanco / White

Material: Inesplast

Aleación especial de escayola / Special plaster alloy

Plâtre et alliages avec des composants spéciaux

Специальный гипсовый сплав

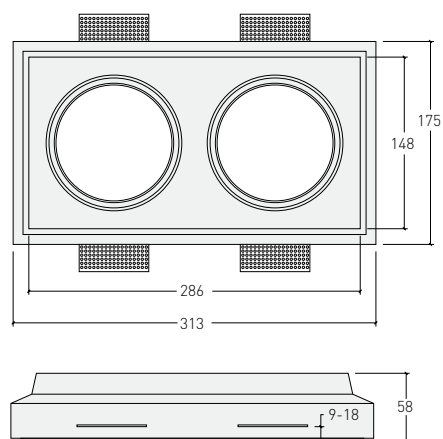
PRECIO PVP. / PRICE:

PRECIO PVP. KIT / KIT PRICE:

[Downlight + 2 x Led GU10 240 V ES111 14 W 3000°K 1100 Lm]



MEDIDAS / MEASURES



112 mm Altura total con bombilla GU10 ES111 240 V

Total Height with GU10 11 ES111 240V lamp

92 mm Altura total con bombilla 12 V AR111 G53

Total Height with 12 V AR111 G53 lamp

MEDIDA CORTE / CUT OUT SIZE



Soporte ajustable para placas de yeso (Pladur) de 9 a 18 mm de grueso.
Aluminium brackets adjustable for plasterboard thickness from 9 to 18 mm





RIMA 1

REFERENCIA / REFERENCE

BOMBILLAS / BULBS

- 1 x Led AR 111 GU10 240 V 14 W
- 1 x Max 50 / 75 W / 100 W AR111 12 V G53
- 1 x Max 35 / 70 W CDM - R111 GX 8,5
- 1 x Max Led AR111 12V G53 14W
- 1 x Compact Fluorescent ES111 20W GU10 240V



Bombilla led opcional ver página 160 a 163 / Optional led spot lamp see page 160 to 163

Portalámparas incluido / Lampholder included

Bombillas no incluidas / Spot lamps not included

Basculante 30° / Adjustable 30°

Color Colour: Blanco / White

Material: Inesplast

Aleación especial de escayola / Special plaster alloy

Plâtre et alliages avec des composants spéciaux

Специальный гипсовый сплав

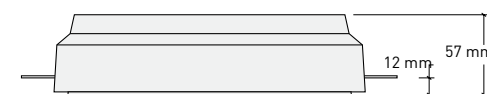
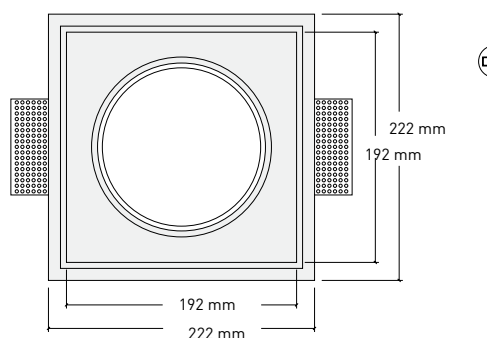
PRECIO PVP. / PRICE:

PRECIO PVP. KIT / KIT PRICE:

[Downlight + Led GU10 240 V ES111 14 W 3000°K 1100 Lm]



MEDIDAS / MEASURES



- 120 mm Altura total con bombilla GU10 ES111 240 V
Total Height with GU10 ES111 240 V lamp
- 90 mm Altura total con bombilla 12 V AR111 G53
Total Height with 12 V AR111 G53 lamp
- 100 mm Altura total con bombilla led 12 V G G53
Total height with 12 V G53 led lamp

MEDIDA CORTE / CUT OUT SIZE





RIMA 2

REFERENCIA / REFERENCE

BOMBILLAS / BULBS

- 2 x Led AR 111 GU10 240 V 14 W
- 2 x Max 50 / 75 W / 100 W AR111 12 V G53
- 2 x Max 35 / 70 W CDM - R111 GX 8,5
- 2 x Max Led AR111 12V G53 14W
- 2 x Compact Fluorescent ES111 20W GU10 240V



Bombilla led opcional ver página 160 a 163 / Optional led spot lamp see page 160 to 163

Portalámparas incluido / Lampholder included

Bombillas no incluidas / Spot lamps not included

Basculante 30° / Adjustable 30°

Color Colour: Blanco / White

Material: Inesplast

Aleación especial de escayola / Special plaster alloy

Plâtre et alliages avec des composants spéciaux

Специальный гипсовый сплав

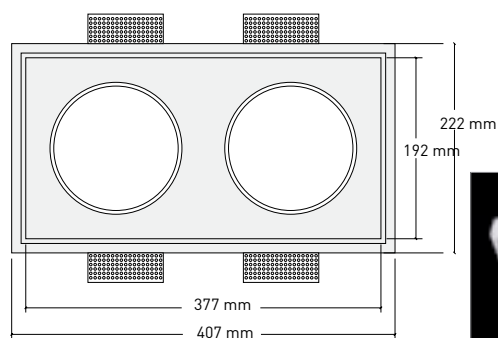
PRECIO PVP. / PRICE:

PRECIO PVP. KIT / KIT PRICE:

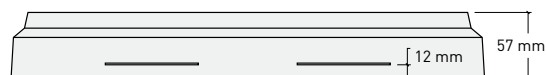
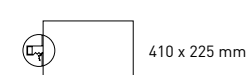
[Downlight + 2 x Led GU10 240 V ES111 14 W 3000°K 1100 Lm]



MEDIDAS / MEASURES



MEDIDA CORTE / CUT OUT SIZE



120 mm Altura total con bombilla GU10 ES111 240 V

Total Height with GU10 ES111 240 V lamp

90 mm Altura total con bombilla 12 V AR111 G53

Total Height with 12 V AR111 G53 lamp

100 mm Altura total con bombilla led 12 V G53

Total height with 12 V G53 led lamp





RIMA 3

REFERENCIA / REFERENCE

BOMBILLAS / BULBS

3 x Led AR 111 GU10 240 V 14 W

3 x Max 50 / 75 W / 100 W AR111 12 V G53

3 x Max 35 / 70 W CDM - R111 GX 8,5

3 x Max Led AR111 12V G53 14W

3 x Compact Fluorescent ES111 20W GU10 240V

Bombilla led opcional ver página 160 a 163 / Optional led spot lamp see page 160 to 163

Portalámparas incluido / Lampholder included

Bombillas no incluidas / Spot lamps not included

Basculante 30° / Adjustable 30°

Color Colour: Blanco / White

Material: Inesplast

Aleación especial de escayola / Special plaster alloy

Plâtre et alliages avec des composants spéciaux

Специальный гипсовый сплав

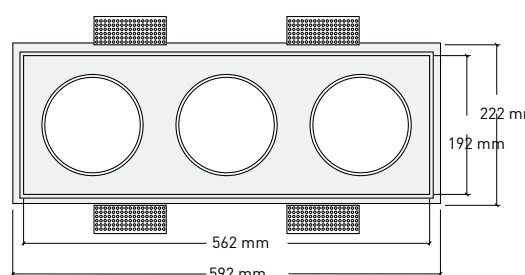
PRECIO PVP. / PRICE:

PRECIO PVP. KIT / KIT PRICE:

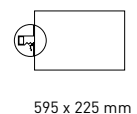
[Downlight + 3 x Led GU10 240 V ES111 14 W 3000°K 1100 Lm]



MEDIDAS / MEASURES



MEDIDA CORTE / CUT OUT SIZE



120 mm Altura total con bombilla GU10 ES111 240 V

Total Height with GU10 ES111 240 V lamp

90 mm Altura total con bombilla 12 V AR111 G53

Total Height with 12 V AR111 G53 lamp

100 mm Altura total con bombilla led 12 V G53

Total height with 12 V G53 led lamp





KU 1 1026

REFERENCIA / REFERENCE

BOMBILLAS / BULBS

- 1 x Max 50 / 75 / 100 W QR111 12 V G53
- 1 x Max 35/70 W CDM-R111 GX 8,5
- 1 x Max Led AR111 12 V G53
- 1 x Led AR111 GU10 240 V
- 1 x Compact Fluorescent ES111 20 W GU10 240 V



Bombilla led opcional ver página 160 a 163

Optional led spot lamp see page 160 to 163

Portalámparas incluido / Lampholder included

Bombillas no incluidas / Spot lamps not included

Basculante 30° / Adjustable 30°

Color Colour: Blanco / White

Material: Inesplast

Aleación especial de escayola / Special plaster alloy

Plâtre et alliages avec des composants spéciaux

Специальный гипсовый сплав

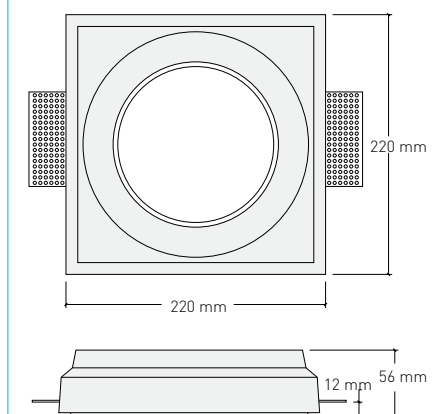
PRECIO PVP. / PRICE:

PRECIO PVP. KIT / KIT PRICE:

(Downlight + Led GU10 240 V ES111 14 W 3000°K 1100 Lm)



MEDIDAS / MEASURES



MEDIDA CORTE / CUT OUT SIZE



120 mm Altura total con bombilla GU10 ES 111 240 V

Total Height with GU10 ES111 240 V lamp

100 mm Altura total con bombilla 12 V AR111 G53

Total Height with 12 V AR111 G53 lamp





KU 2 1027

REFERENCIA / REFERENCE

BOMBILLAS / BULBS

- 2 x Max 50 / 75 / 100 W QR111 12 V G53
- 2 x Max 35/70 W CDM-R111 GX 8,5
- 2 x Max Led AR111 12 V G53
- 2 x Led AR111 GU10 240 V
- 2 x Compact Fluorescent ES111 20 W GU10 240 V



Bombilla led opcional ver página 160 a 163

Optional led spot lamp see page 160 to 163

Portalámparas incluido / Lampholder included

Bombillas no incluidas / Spot lamps not included

Basculante 30° / Adjustable 30°

Color Colour: Blanco / White

Material: Inesplast

Aleación especial de escayola / Special plaster alloy

Plâtre et alliages avec des composants spéciaux

Специальный гипсовый сплав

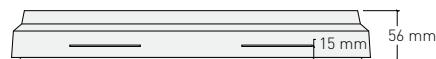
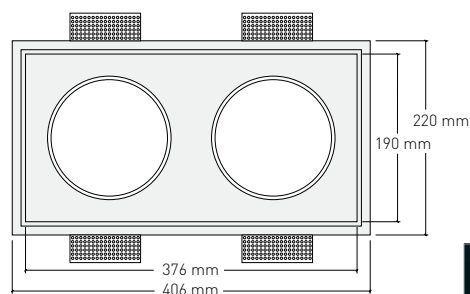
PRECIO PVP. / PRICE:

PRECIO PVP. KIT / KIT PRICE:

[Downlight + 2 x Led GU10 240 V ES111 14 W 3000°K 1100 Lm]



MEDIDAS / MEASURES



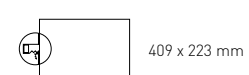
120 mm Altura total con bombilla GU10 ES 111 240 V

Total Height with GU10 ES111 240 V lamp

100 mm Altura total con bombilla 12 V AR111 G53

Total Height with 12 V AR111 G53 lamp

MEDIDA CORTE / CUT OUT SIZE





KU 3 1028

REFERENCIA / REFERENCE

BOMBILLAS / BULBS

- 3 x Max 50 / 75 / 100 W QR111 12 V G53
- 3 x Max 35/70 W CDM-R111 GX 8,5
- 3 x Max Led AR111 12 V G53
- 3 x Led AR111 GU10 240 V
- 3 x Compact Fluorescent ES111 20 W GU10 240 V



Bombilla led opcional ver página 160 a 163

Optional led spot lamp see page 160 to 163

Portalámparas incluido / Lampholder included

Bombillas no incluidas / Spot lamps not included

Basculante 30° / Adjustable 30°

Color Colour: Blanco / White

Material: Inesplast

Aleación especial de escayola / Special plaster alloy

Plâtre et alliages avec des composants spéciaux

Специальный гипсовый сплав

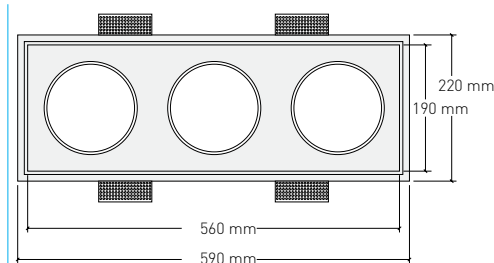
PRECIO PVP. / PRICE:

PRECIO PVP. KIT / KIT PRICE:

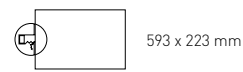
[Downlight + 3 x Led GU10 240 V ES111 14 W 3000°K 1100 Lm]



MEDIDAS / MEASURES



MEDIDA CORTE / CUT OUT SIZE

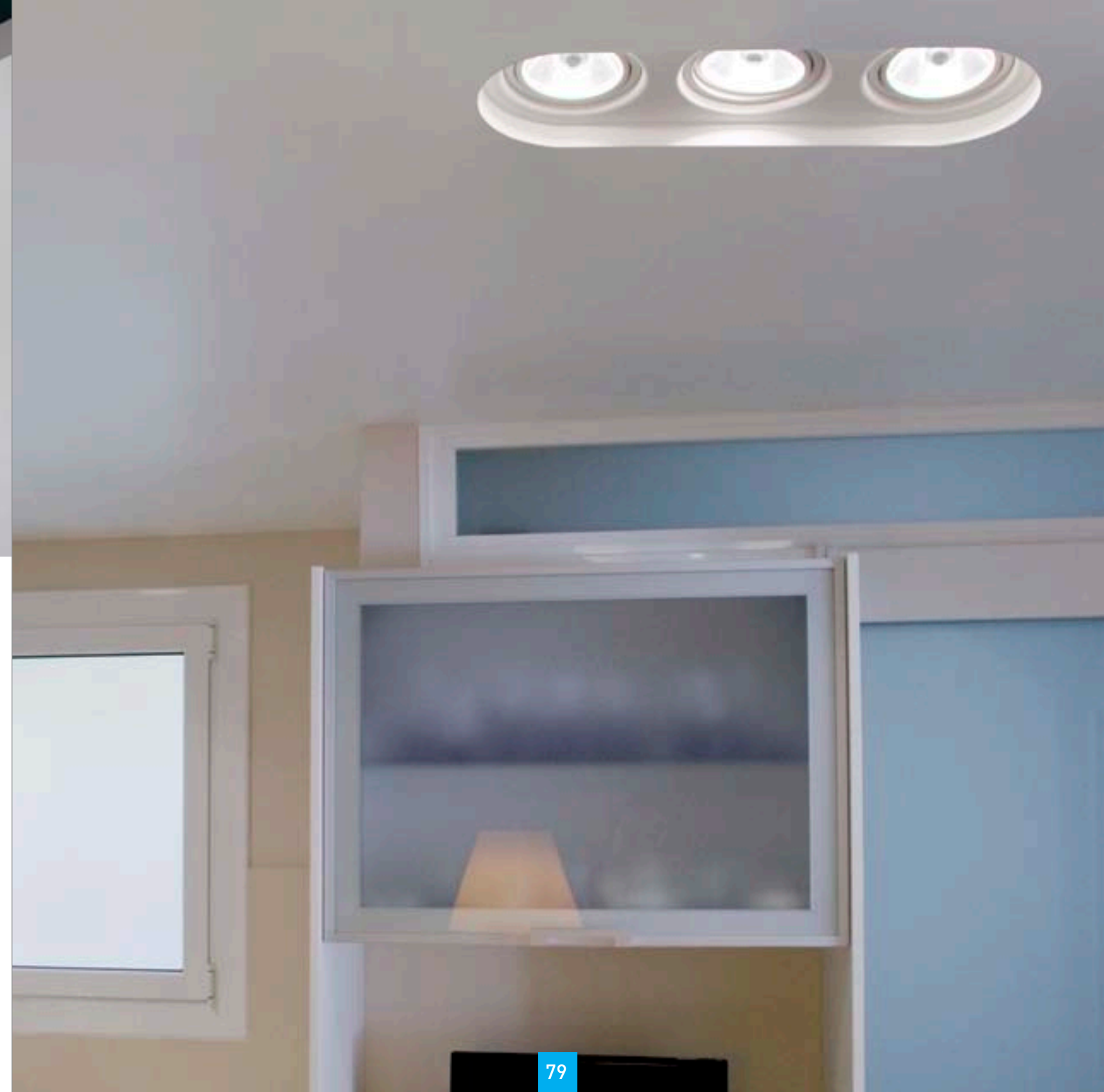


120 mm Altura total con bombilla GU10 ES 111 240 V

Total Height with GU10 GS111 240 V lamp

100 mm Altura total con bombilla 12 V AR111 G53

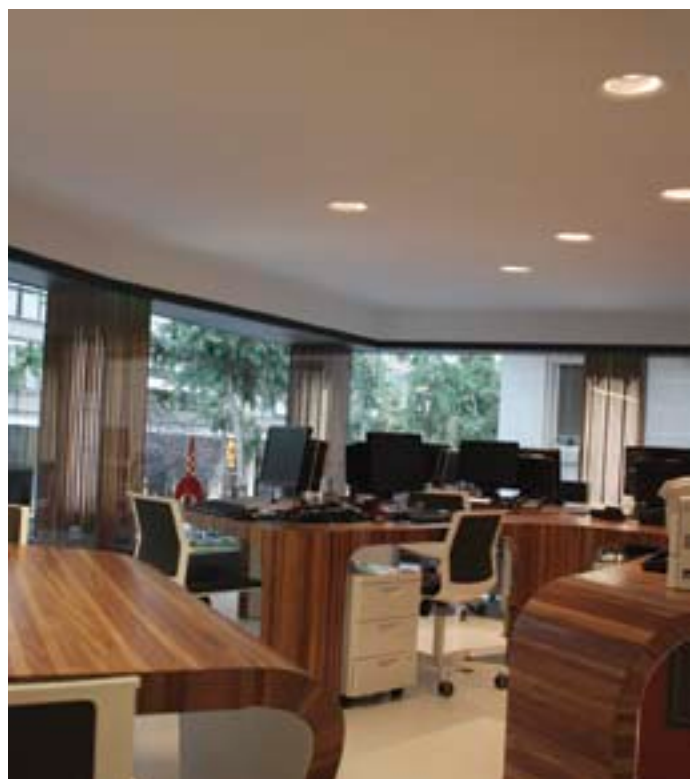
Total Height with 12 V AR111 G53 lamp





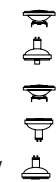
GLORY 1057

REFERENCIA / REFERENCE



BOMBILLAS / BULBS

- 1 x Max 50 / 75 / 100 W QR111 12 V G53
- 1 x Max 35/70 W CDM-R111 GX 8,5
- 1 x Max Led AR111 12 V G53
- 1 x Led ES111 GU10 240 V
- 1 x Compact Fluorescent AR111 20 W GU10 240 V



Bombilla led opcional ver página 160 a 163
 Optional led spot lamp see page 160 to 163
 Portalámparas incluido / Lampholder included
 Bombillas no incluidas / Spot lamps not included
 Basculante 30° / Adjustable 30°

Color Colour: Blanco / White

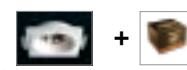
Material: Inesplast
 Aleación especial de escayola / Special plaster alloy
 Plâtre et alliages avec des composants spéciaux

Специальный гипсовый сплав

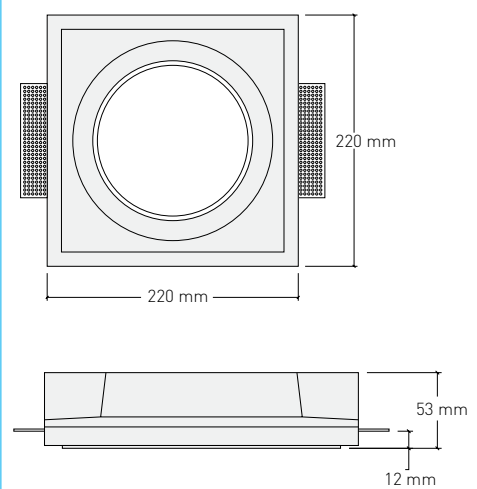
PRECIO PVP. / PRICE:

PRECIO PVP. KIT / KIT PRICE:

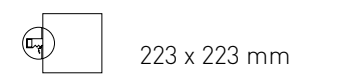
(Downlight + Led GU10 240 V ES111 14 W 3000°K 1100 Lm)



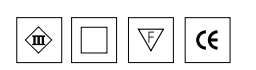
MEDIDAS / MEASURES



MEDIDA CORTE / CUT OUT SIZE



- 125 mm Altura total con bombilla GU10 ES 111 240 V
Total Height with GU10 ES111 240 V lamp
- 105 mm Altura total con bombilla 12 V AR111 G53
Total Height with 12 V AR111 G53 lamp





AURA 1024

REFERENCIA / REFERENCE

MEDIDAS / MEASURES

MEDIDA CORTE / CUT OUT SIZE

BOMBILLAS / BULBS

1 x Max 50 / 75 / 100 W QR111 12 V G53

1 x Max 35/70 W CDM-R111 GX 8,5

1 x Max Led AR111 12 V G53

1 x Led ES111 GU10 240 V

1 x Compact Fluorescent AR111 20 W GU10 240 V

Bombilla led opcional ver página 160 a 163

Optional led spot lamp see page 160 to 163

Portalámparas incluido / Lampholder included

Bombillas no incluidas / Spot lamps not included

Basculante 30° / Adjustable 30°

Color Colour: Blanco / White

Material: Inesplast

Aleación especial de escayola / Special plaster alloy

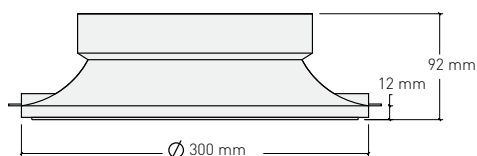
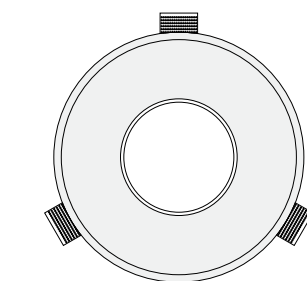
Plâtre et alliages avec des composants spéciaux

Специальный гипсовый сплав

PRECIO PVP. / PRICE:

PRECIO PVP. KIT / KIT PRICE:

(Downlight + Led GU10 240 V ES111 14 W 3000°K 1100 Lm)



150 mm Altura total con bombilla GU10 ES 111 240 V

Total Height with GU10 ES111 240 V lamp

130 mm Altura total con bombilla 12 V AR111 G53

Total Height with 12 V AR111 G53 lamp





WILMA 1006 LED

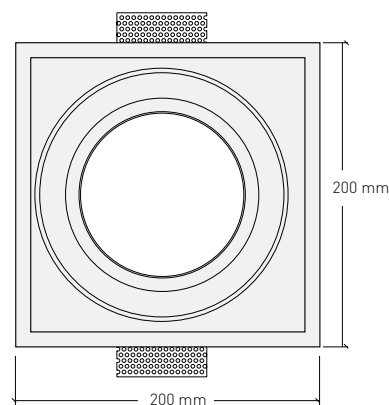
REFERENCIA / REFERENCE

BOMBILLAS / BULBS

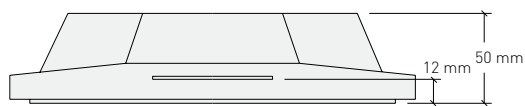
- 1 x LED 10 W 3000 K 780 Lumen
- Bombilla led opcional ver página 160 a 163
- Optional led spot lamp see page 160 to 163
- Portalámparas incluido / Lampholder included
- Bombillas no incluidas / Spot lamps not included
- Color Colour: Blanco / White
- Material: Inesplast
- Aleación especial de escayola / Special plaster alloy
- Plâtre et alliages avec des composants spéciaux
- Специальный гипсовый сплав



MEDIDAS / MEASURES



MEDIDA CORTE / CUT OUT SIZE



90 mm. Altura total con modulo led
Total Height with led module



PRECIO PVP. / PRICE:



WANDA 1503 LED

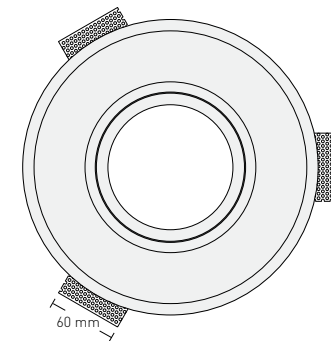
REFERENCIA / REFERENCE

BOMBILLAS / BULBS

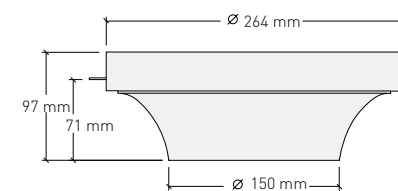
- 1 x LED 10 W 3000 K 780 Lumen
- Bombilla led opcional ver página 160 a 163
- Optional led spot lamp see page 160 to 163
- Portalámparas incluido / Lampholder included
- Bombillas no incluidas / Spot lamps not included
- Color Colour: Blanco / White
- Material: Inesplast
- Aleación especial de escayola / Special plaster alloy
- Plâtre et alliages avec des composants spéciaux
- Специальный гипсовый сплав



MEDIDAS / MEASURES



MEDIDA CORTE / CUT OUT SIZE



PRECIO PVP / PRICE :



INA 1 1025 LED

REFERENCIA / REFERENCE

BOMBILLAS / BULBS

1 x LED 10 W 3000 K 780 Lumen
 Bombilla led opcional ver página 160 a 163
 Optional led spot lamp see page 160 to 163
 Portalámparas incluido / Lampholder included
 Bombillas no incluidas / Spot lamps not included

Color Colour: Blanco / White

Material: Inesplast

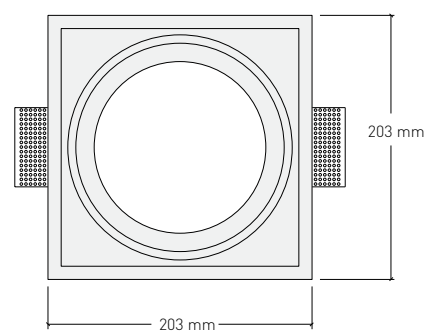
Aleación especial de escayola / Special plaster alloy

Plâtre et alliages avec des composants spéciaux

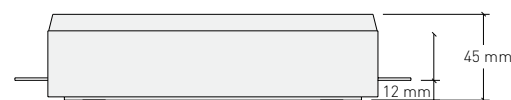
Специальный гипсовый сплав



MEDIDAS / MEASURES



MEDIDA CORTE / CUT OUT SIZE



75 mm. Altura total con modulo led
 Total Height with led module



PRECIO PVP / PRICE :



INA 2 1029 LED

REFERENCIA / REFERENCE

BOMBILLAS / BULBS

2 x LED 10 W 3000 K 780 Lumen
 Bombilla led opcional ver página 160 a 163
 Optional led spot lamp see page 160 to 163
 Portalámparas incluido / Lampholder included
 Bombillas no incluidas / Spot lamps not included

Color Colour: Blanco / White

Material: Inesplast

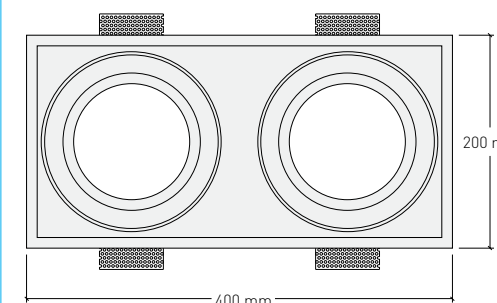
Aleación especial de escayola / Special plaster alloy

Plâtre et alliages avec des composants spéciaux

Специальный гипсовый сплав



MEDIDAS / MEASURES



MEDIDA CORTE / CUT OUT SIZE



75 mm. Altura total con modulo led
 Total Height with led module



PRECIO PVP / PRICE :



YEYÉ 1301

REFERENCIA / REFERENCE

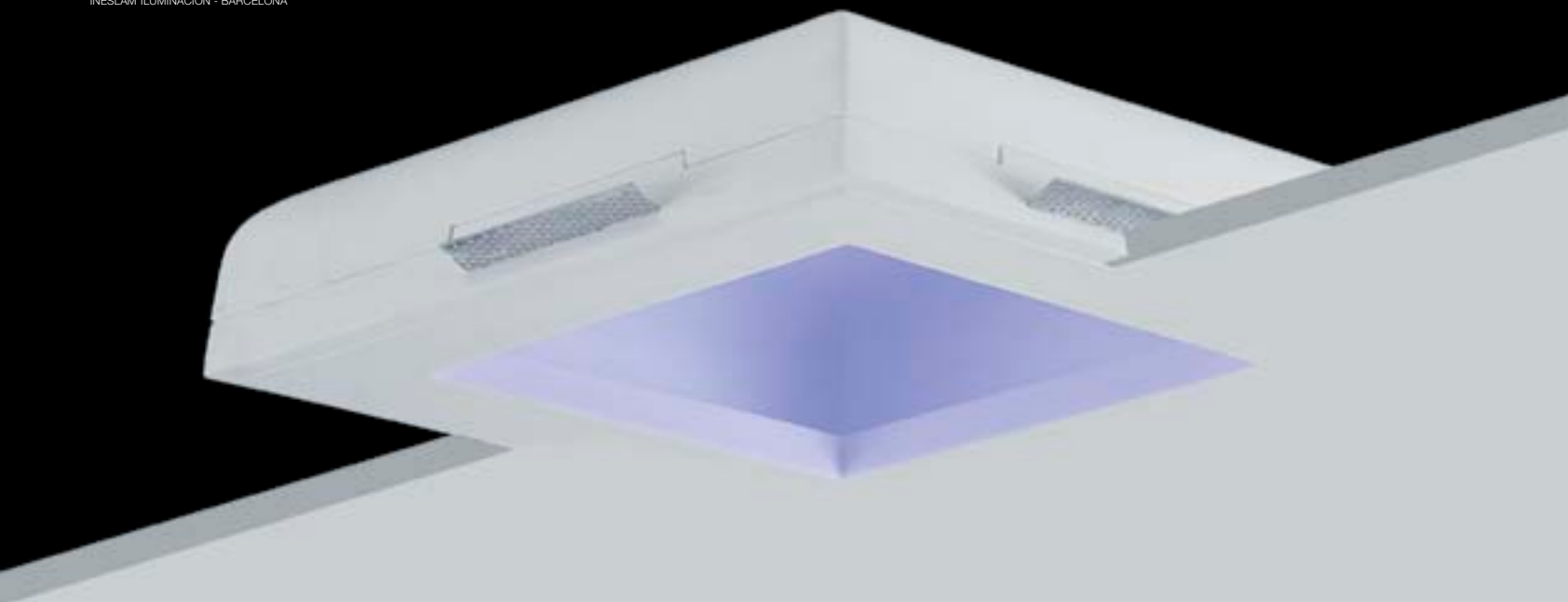
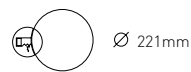
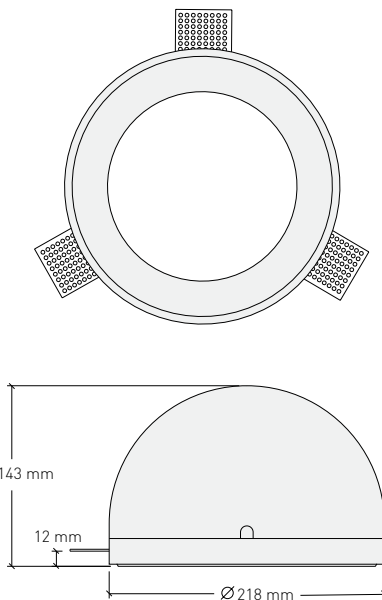
MEDIDAS / MEASURES

MEDIDA CORTE / CUT OUT SIZE

BOMBILLAS / BULBS

- LED RGB
- LED RGB** Tira Flexible
- Cambio de color RGB 2,8 W 18 Leds 200 Lm.
- LED RGB** Flexible Strip
- Color changing RGB 2,8 W 18 Leds 200 Lm.
- Color Colour: Blanco / White
- Material: Inesplast
- Aleación especial de escayola / Special plaster alloy
- Plâtre et alliages avec des composants spéciaux
- Специальный гипсовый сплав

PRECIO PVP / PRICE :



BLUES 1302

REFERENCIA / REFERENCE

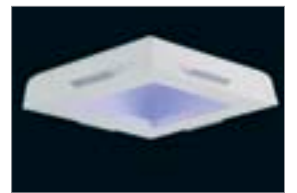
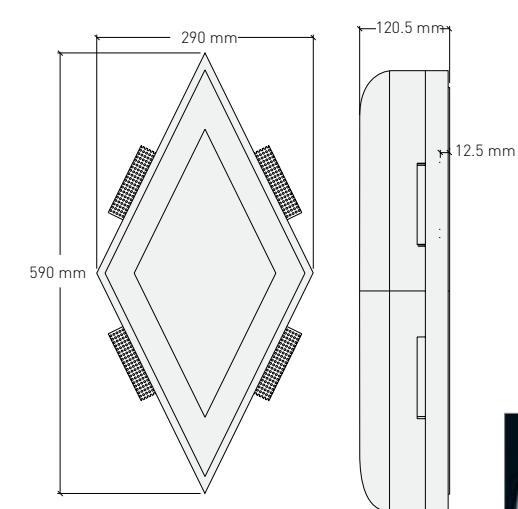
MEDIDAS / MEASURES

MEDIDA CORTE / CUT OUT SIZE

BOMBILLAS / BULBS

- LED RGB
- LED RGB** Tira Flexible
- Cambio de color RGB 5 W 33 Leds 380 Lm.
- LED RGB** Flexible Strip
- Color changing RGB 5 W 33 Leds 380 Lm.
- Color Colour: Blanco / White
- Material: Inesplast
- Aleación especial de escayola / Special plaster alloy
- Plâtre et alliages avec des composants spéciaux
- Специальный гипсовый сплав

PRECIO PVP / PRICE :





CYBE 1036

REFERENCIA / REFERENCE

BOMBILLAS / BULBS

- 1 x Max 50 W QR111 12 V G53
- 1 x Max 35/70 W CDM-R111 GX 8,5
- 1 x Max Led AR111 12 V G53
- 1 x Led ES111 GU10 240 V

Bombilla led opcional ver página 160 a 163

Optional led spot lamp see page 160 to 163

Portalámparas incluido / Lampholder included

Bombillas no incluidas / Spot lamps not included

Color Colour: Blanco / White

Material: Inesplast

Aleación especial de escayola / Special plaster alloy

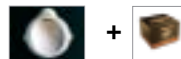
Plâtre et alliages avec des composants spéciaux

Специальный гипсовый сплав

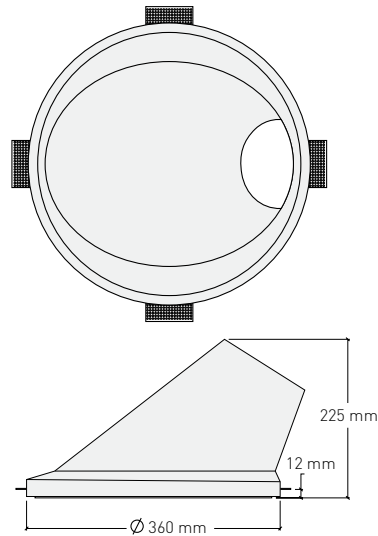
PRECIO PVP. / PRICE:

PRECIO PVP. KIT / KIT PRICE:

(Downlight + Led GU10 240 V ES111 14 W 3000°K 1100 Lm)



MEDIDAS / MEASURES



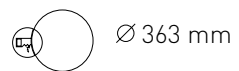
285 mm Altura total con bombilla GU10 ES 111 240 V

Total Height with GU10 ES111 240 V lamp

265 mm Altura total con bombilla 12 V AR111 G53

Total Height with 12 V AR111 G53 lamp

MEDIDA CORTE / CUT OUT SIZE








CONIC 1038

REFERENCIA / REFERENCE

BOMBILLAS / BULBS

- 1 x Max 35 / 50 W MR16 12V GU 5,3 
- 1 x Max 35 / 50 W GU10 240 V 
- 1 x Led GU10 / MR16 GU 5,3 

Bombilla led opcional ver página 160 a 163

Optional led spot lamp see page 160 to 163

Portalámparas incluido / Lampholder included

Bombillas no incluidas / Spot lamps not included

Color Colour: Blanco / White

Material: Inesplast

Aleación especial de escayola / Special plaster alloy

Plâtre et alliages avec des composants spéciaux

Специальный гипсовый сплав

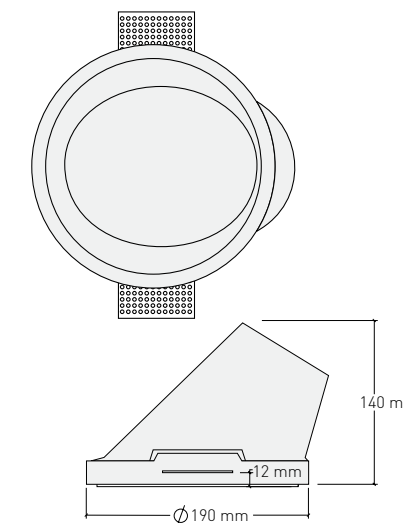
PRECIO PVP. / PRICE:

PRECIO PVP. KIT / KIT PRICE:

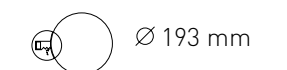
(Downlight + Led GU10 240 V 6 W 3000°K 420 Lm)



MEDIDAS / MEASURES



MEDIDA CORTE / CUT OUT SIZE



195 mm Altura total con bombilla GU10 240 V

Total Height with GU10 240 V lamp

187 mm Altura total con bombilla 12 V GU5,3

Total Height with 12 V GU5,3 lamp





SWING 2061

REFERENCIA / REFERENCE

BOMBILLAS / BULBS

- 1 x Max 35 / 50 W MR16 12V GU 5,3
- 1 x Max 35 / 50 W GU10 240 V
- 1 x Led GU10 / MR16 GU 5,3



Bombilla led opcional ver página 160 a 163
 Optional led spot lamp see page 160 to 163
 Portalámparas incluido / Lampholder included
 Bombillas no incluidas / Spot lamps not included

Color Colour: Blanco / White

Material: Inesplast

Aleación especial de escayola / Special plaster alloy

Plâtre et alliages avec des composants spéciaux

Специальный гипсовый сплав

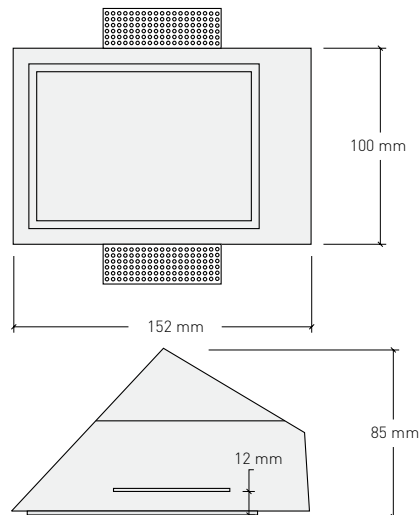
PRECIO PVP. / PRICE:

PRECIO PVP. KIT / KIT PRICE:

[Downlight + Led GU10 240 V 6 W 3000°K 420 Lm]

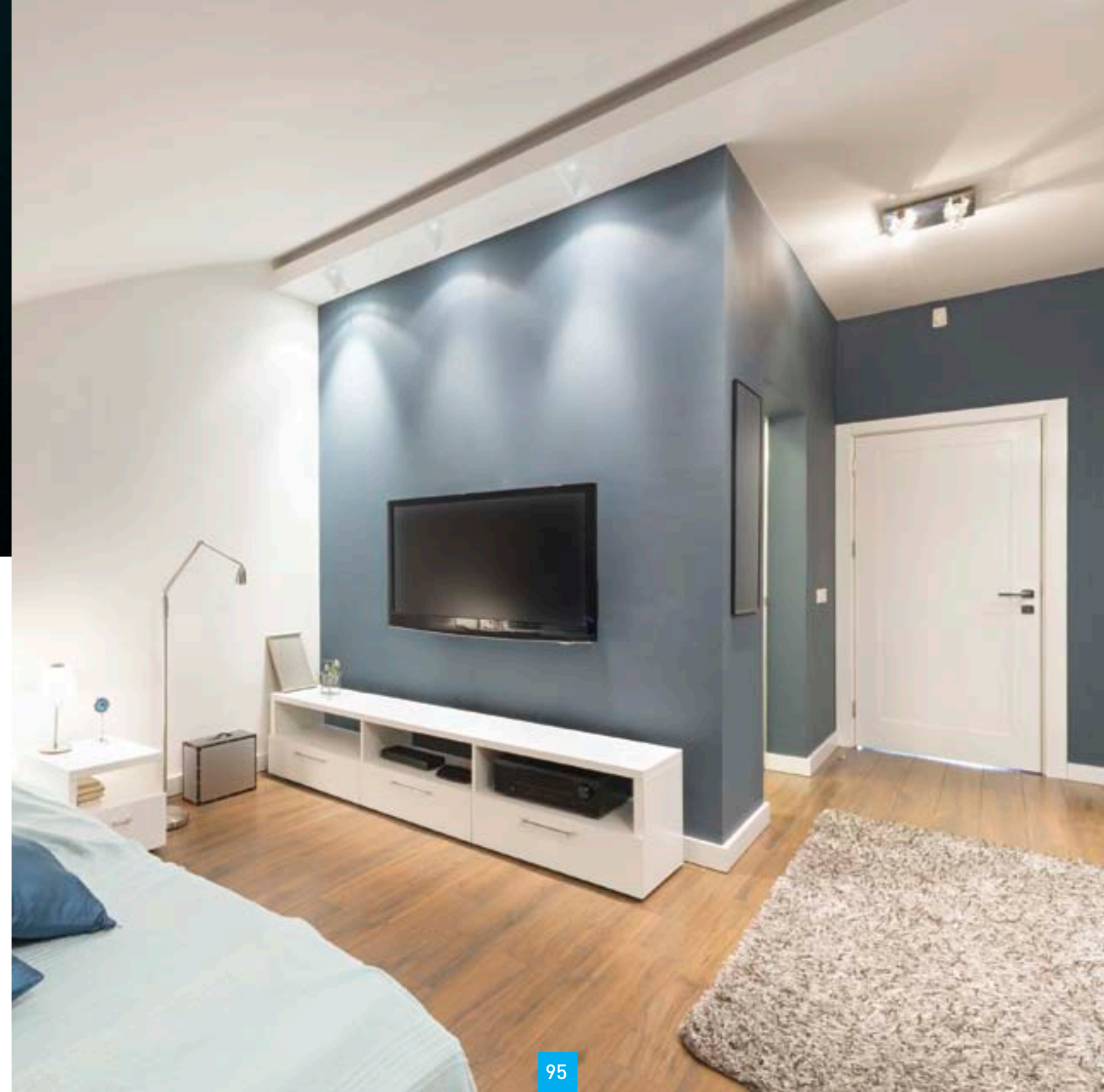


MEDIDAS / MEASURES



115 mm Altura total con bombilla GU10 240 V
 Total Height with GU10 240 V lamp
 107 mm Altura total con bombilla 12 V GU5,3
 Total Height with 12 V GU5,3 lamp

MEDIDA CORTE / CUT OUT SIZE



SAMBA 1035 EL

SAMBA 1035 LED

REFERENCIA / REFERENCE

BOMBILLAS / BULBS

2 x Max 26 W PCL G24q3



Bombilla led opcional ver página 160 a 163

Optional led spot lamp see page 160 to 163

Portalámparas incluido / Lampholder included

Bombillas no incluidas / Spot lamps not included

Reactancia electrónica incluida 2 x 26 W **TRIDONIC**

Electronic ballast included 2 x 26 W **TRIDONIC**

Color Colour: Blanco / White

Material: Inesplast

Aleación especial de escayola / Special plaster alloy

Plâtre et alliages avec des composants spéciaux

Специальный гипсовый сплав

Precio P.V.P. / Price:

(Con balasto electrónico / With electronic ballast)

Precio P.V.P. / Price:

(Samba 1035 sin balasto / Without ballast)

BOMBILLAS / BULBS

MODULO LED 14,5 W 240 V AC 198-264 V 50 / 60 Hz 1600 lm



MODULE LED TRIDONIC 23,1 W 500 mA 2950 lm



Regulable / Dimmable

MODULE LED TRIDONIC 23,1 W 500 mA 2950 lm



No regulable / Not dimmable

Temperatura de color / Color temperature 3000°K

Alimentador driver TRIDONIC incluido.

TRIDONIC driver included

Haz de luz / Beam angle 120°

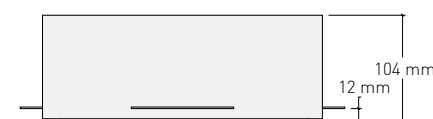
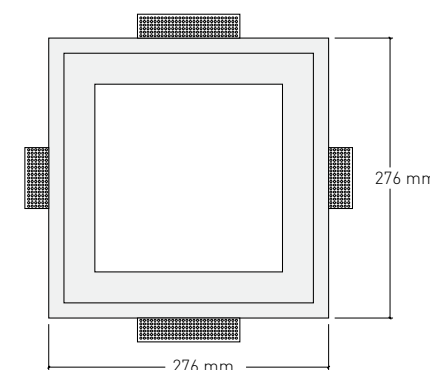
Precio P.V.P. / Price: Modulo led 14,5 W 240 V):

Precio P.V.P. / Price: Modulo led 23,1 W Regulable / Dimmable:

Precio P.V.P. / Price: Modulo led 23,1 W No Regulable / Not Dimmable:



MEDIDAS / MEASURES



MEDIDA CORTE / CUT OUT SIZE






RITA 1039 EL

RITA 1039 LED

REFERENCIA / REFERENCE

BOMBILLAS / BULBS

2 x Max 26 W PCL G24q3 
 Bombilla led opcional ver página 160 a 163
 Optional led spot lamp see page 160 to 163
 Portalámparas incluido / Lampholder included
 Bombillas no incluidas / Spot lamps not included
 Reactancia electrónica incluida 2 x 26 W **TRIDONIC**
 Electronic ballast included 2 x 26 W **TRIDONIC**

Color Colour: Blanco / White

Material: Inesplast

Aleación especial de escayola / Special plaster alloy

Plâtre et alliages avec des composants spéciaux

Специальный гипсовый сплав

Precio P.V.P. / Price:




[Con balasto electrónico / Whit electronic ballast]

Precio P.V.P. / Price:

[Rita 1039 sin balasto / Without ballast]



BOMBILLAS / BULBS

MODULO LED 14,5 W 240 V AC 198-264 V 50 / 60 Hz 1600 lm 
 MODULE LED TRIDONIC 23,1 W 500 mA 2990 lm 
 Regulable / Dimmable
 MODULE LED TRIDONIC 23,1 W 500 mA 2990 lm 
 No regulable / Not dimmable

Temperatura de color / Color temperature 3000°K

Alimentador driver TRIDONIC incluido.

TRIDONIC driver included

Haz de luz / Beam angle 120°

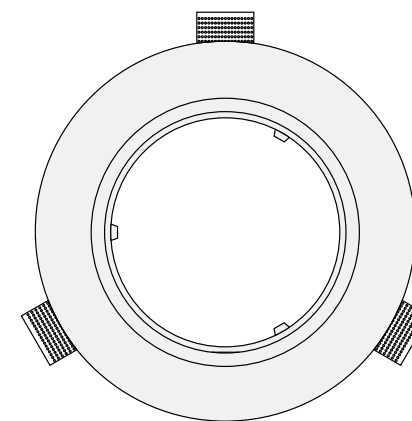
Precio P.V.P. / Price: Modulo led 14,5 W 240 V):

Precio P.V.P. / Price: Modulo led 23,1 W Regulable / Dimmable:

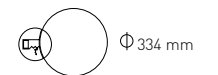
Precio P.V.P. / Price: Modulo led 23,1 W No Regulable / Not Dimmable:



MEDIDAS / MEASURES



MEDIDA CORTE / CUT OUT SIZE





COOL 1536 EL

COOL 1536 LED

REFERENCIA / REFERENCE

BOMBILLAS / BULBS

2 x Max 26 W PCL G24q3



Bombilla led opcional ver página 160 a 163

Optional led spot lamp see page 160 to 163

Portalámparas incluido / Lampholder included

Bombillas no incluidas / Spot lamps not included

Reactancia electrónica incluida 2 x 26 W **TRIDONIC**

Electronic ballast included 2 x 26 W **TRIDONIC**

Color Colour: Blanco / White

Material: Inesplast

Aleación especial de escayola / Special plaster alloy

Plâtre et alliages avec des composants spéciaux

Специальный гипсовый сплав

Precio P.V.P. / Price:

(Con balasto electrónico / Whit electronic ballast)

Precio P.V.P. / Price:

(Cool 1536 sin balasto / Without ballast)



BOMBILLAS / BULBS

MODULO LED 14,5 W 240 V AC 198-264 V 50 / 60 Hz 1600 lm



MODULE LED TRIDONIC 23,1 W 500 mA 2990 lm



Regulable / Dimmable

MODULE LED TRIDONIC 23,1 W 500 mA 2990 lm



No regulable / Not dimmable

Temperatura de color / Color temperature 3000°K

Alimentador driver TRIDONIC incluido.

TRIDONIC driver included

Haz de luz / Beam angle 120°

Precio P.V.P. / Price: Modulo led 14,5 W 240 V):

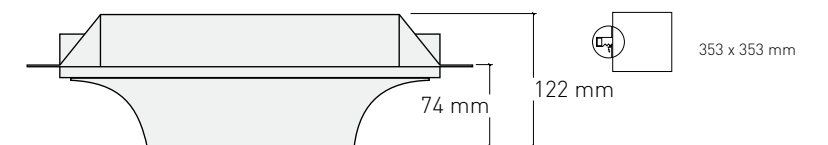
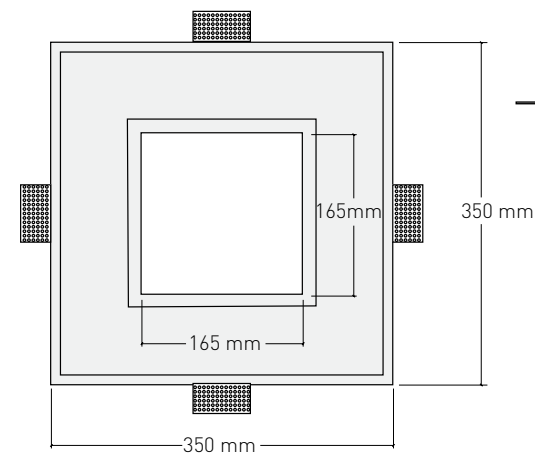
Precio P.V.P. / Price: Modulo led 23,1 W Regulable / Dimmable:

Precio P.V.P. / Price: Modulo led 23,1 W No Regulable / Not Dimmable:



MEDIDAS / MEASURES

MEDIDA CORTE / CUT OUT SIZE





NINA 1539 EL

NINA 1539 LED

REFERENCIA / REFERENCE

BOMBILLAS / BULBS

2 x Max 26 W PCL G24q3



Bombilla led opcional ver página 160 a 163

Optional led spot lamp see page 160 to 163

Portalámparas incluido / Lampholder included

Bombillas no incluidas / Spot lamps not included

Reactancia electrónica incluida 2 x 26 W **TRIDONIC**

Electronic ballast included 2 x 26 W **TRIDONIC**

Color Colour: Blanco / White

Material: Inesplast

Aleación especial de escayola / Special plaster alloy

Plâtre et alliages avec des composants spéciaux

Специальный гипсовый сплав

Precio P.V.P. / Price:

(Con balasto electrónico / With electronic ballast)

Precio P.V.P. / Price:

(Nina 1539 sin balasto / Without ballast)



BOMBILLAS / BULBS

MODULO LED 14,5 W 240 V AC 198-264 V 50 / 60 Hz 1600 lm



MODULE LED TRIDONIC 23,1 W 500 mA 2990 lm



Regulable / Dimmable

MODULE LED TRIDONIC 23,1 W 500 mA 2990 lm



No regulable / Not dimmable

Temperatura de color / Color temperature 3000°K

Alimentador driver TRIDONIC incluido.

TRIDONIC driver included

Haz de luz / Beam angle 120°

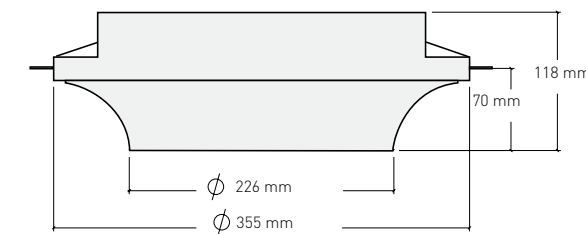
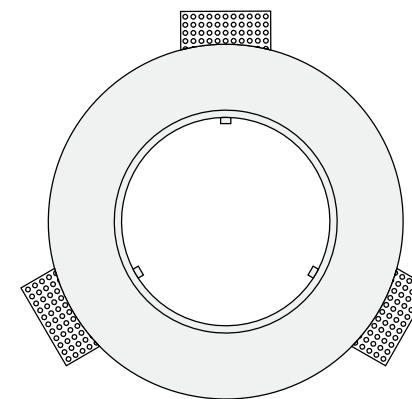
Precio P.V.P. / Price: Modulo led 14,5 W 240 V):

Precio P.V.P. / Price: Modulo led 23,1 W Regulable / Dimmable:

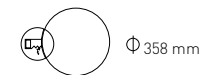
Precio P.V.P. / Price: Modulo led 23,1 W No Regulable / Not Dimmable:



MEDIDAS / MEASURES



MEDIDA CORTE / CUT OUT SIZE






JUMBO 1055

REFERENCIA / REFERENCE

BOMBILLAS / BULBS

1 x 18 W Led Globe E27 240 V 

Lumens 1600 Lm

Temperatura de color / Color Temperature 3000 ° K

Portalámparas incluido / Lampholder included

Bombilla incluida / Bulb included

Color Colour: Blanco / White

Material: Inesplast

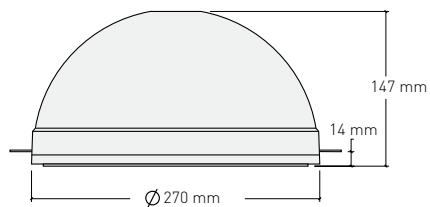
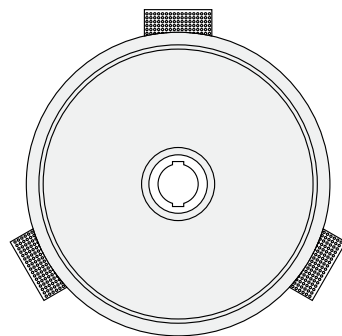
Aleación especial de escayola / Special plaster alloy

Plâtre et alliages avec des composants spéciaux

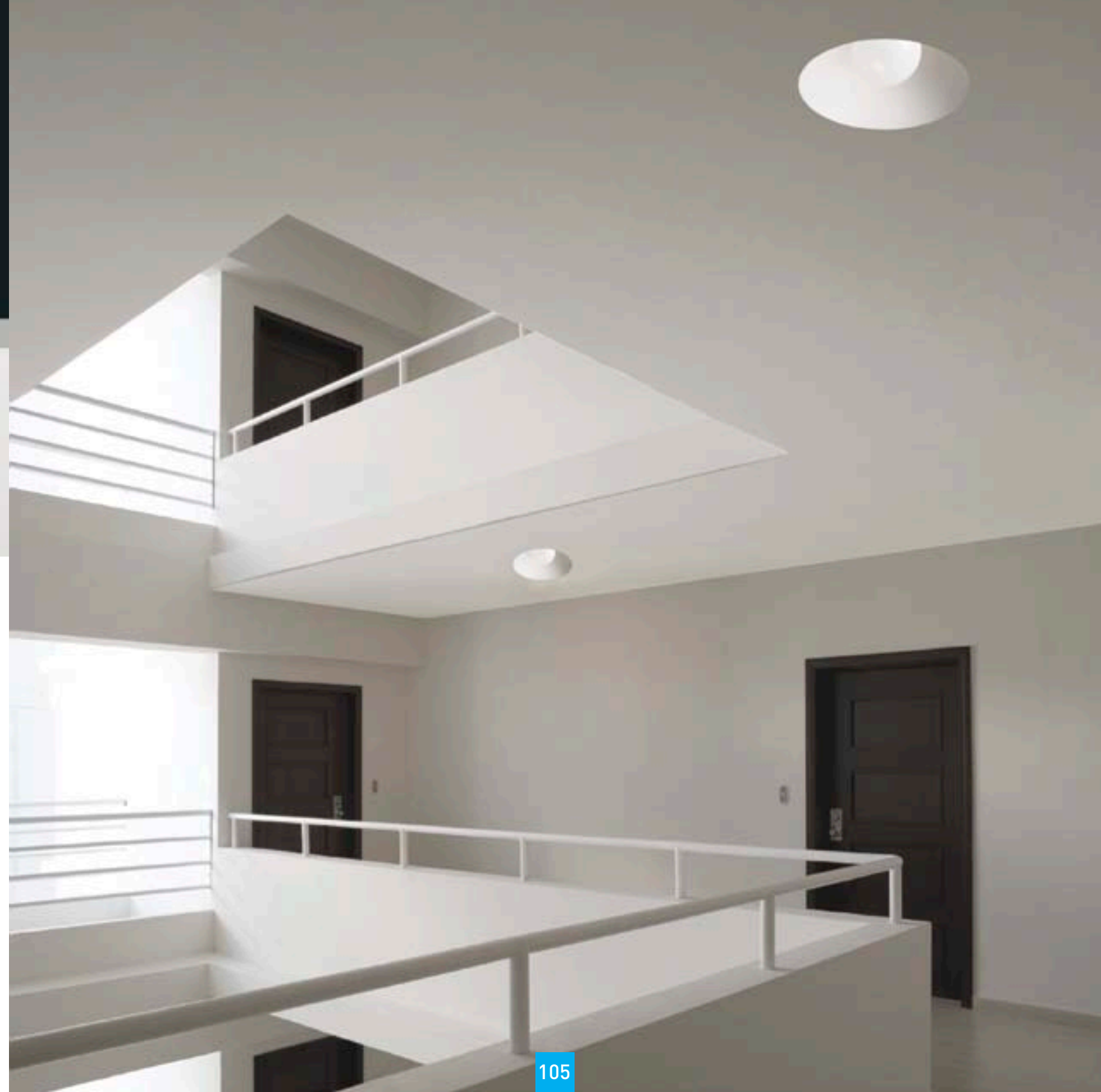
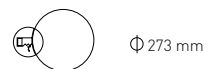
Специальный гипсовый сплав

PRECIO PVP. / PRICE:

MEDIDAS / MEASURES



MEDIDA CORTE / CUT OUT SIZE





PARABÓLICA 200

REFERENCIA / REFERENCE

BOMBILLAS / BULBS

1 x 12 W Led A60 E27 240 V

Lumens 960 lm

Temperatura color / Color temperature 3000°K

Portalámparas incluido / Lampholder included

Bombilla led incluida / Led bulb included



Color Colour: Blanco / White

Material: Inesplast

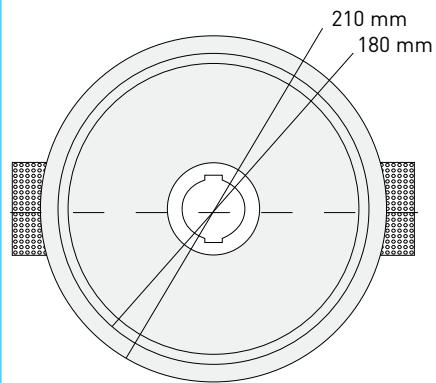
Aleación especial de escayola / Special plaster alloy

Plâtre et alliages avec des composants spéciaux

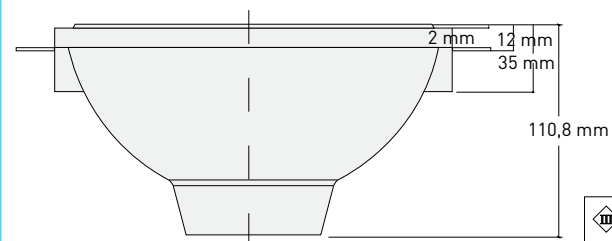
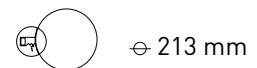
Специальный гипсовый сплав

PRECIO PVP. / PRICE:

MEDIDAS / MEASURES



MEDIDA CORTE / CUT OUT SIZE





PARABÓLICA 400

REFERENCIA / REFERENCE

BOMBILLAS / BULBS

1 x 18 W Led Globe E27 240 V

Lumens 1600 lm

Temperatura color / Color temperature 3000°K

Portalámparas incluido / Lampholder included

Bombilla led incluida / Led bulb included



Color Colour: Blanco / White

Material: Inesplast

Aleación especial de escayola / Special plaster alloy

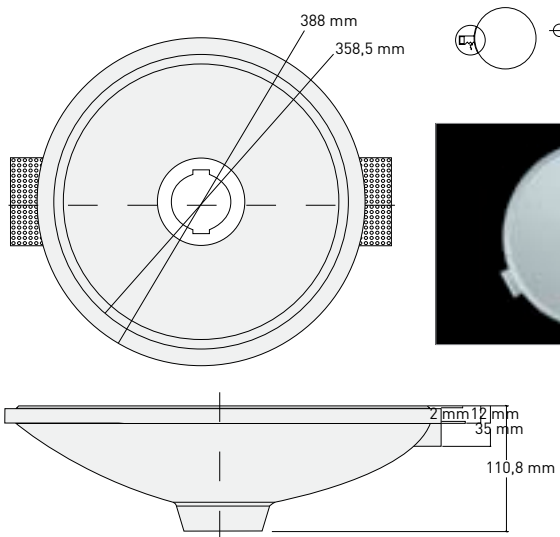
Plâtre et alliages avec des composants spéciaux

Специальный гипсовый сплав

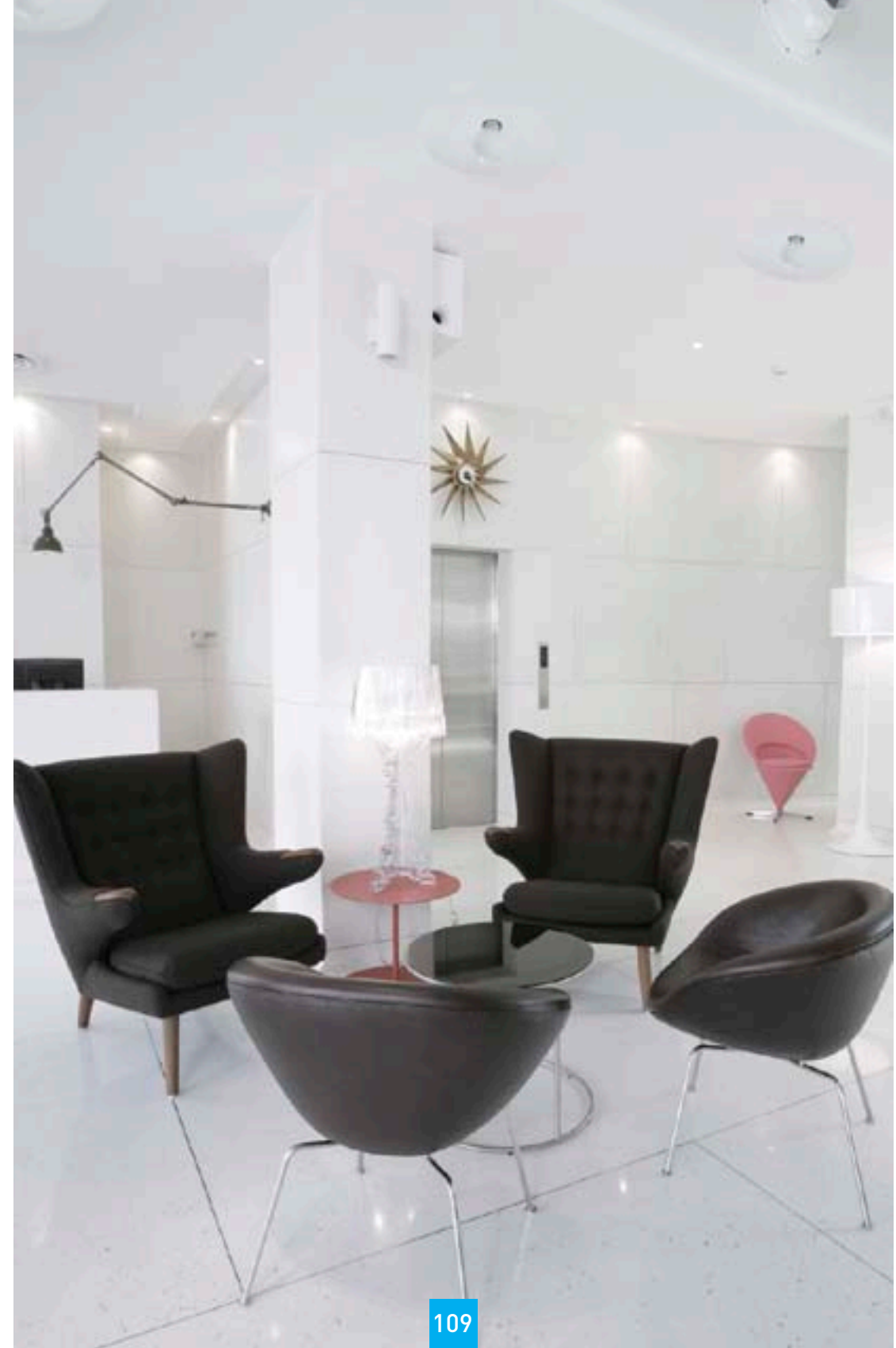
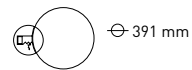
PRECIO PVP. / PRICE:



MEDIDAS / MEASURES



MEDIDA CORTE / CUT OUT SIZE





GRAND SUNLIGHT 600

REFERENCIA / REFERENCE

BOMBILLAS / BULBS

4 x E27 23 W CFL (4 x 1520 lm) o 11 W PL LED E27 (4 x 810 lm)

MODULO LED TRIDONIC 29,2 W 1050 mA 3950 lm Temperatura de color / Color Temperature 3000°k No Regulable / Not dimmable

MODULO LED TRIDONIC 29,2 W 1050 mA 3950 lm Temperatura de color / Color Temperature 3000°k Regulable / Dimmable

Alimentador driver TRIDONIC incluido.

TRIDONIC driver included

Bombillas E27 Led o CFL No incluidas. Bombilla E27 led opcional ver página nº 160 a 163

E27 Led lamps or CFL Not included. Optional E27 led lamp see page nº 160 to 163

Portalámparas incluido / Lampholder included

Haz de luz / Beam angle 120°

Luz directa / Direct Lighting

Luminaria empotrada a techo o para sistema de placa de techo.

Recessed ceiling luminaire & System ceiling

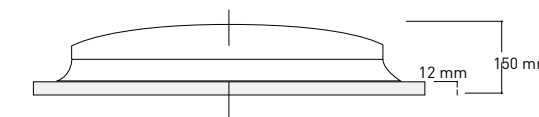
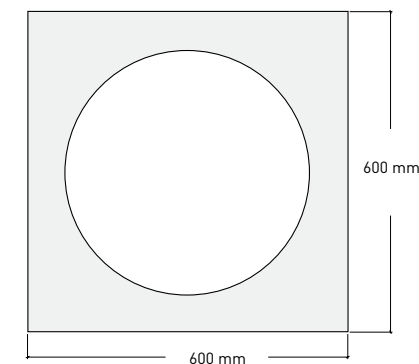
4 x E27 23 W: Precio P.V.P. / Price:

Modulo / Module TRIDONIC No regulable / Not dimmable: Precio P.V.P. / Price:

Modulo / Module TRIDONIC Regulable / Dimmable: Precio P.V.P. / Price:



MEDIDAS / MEASURES



Color Colour: Blanco / White

Material: Inesplast

Aleación especial de escayola / Special plaster alloy

Plâtre et alliages avec des composants spéciaux

Специальный гипсовый сплав

MEDIDA CORTE / CUT OUT SIZE

605 x 605 mm
Empotrado / Recessed

600 x 600 mm
Para sistema de placa de techo
For system ceiling



GRAND MOONLIGHT 600

REFERENCIA / REFERENCE

BOMBILLAS / BULBS

4 x E27 23 W CFL (4 x 1520 lm) o 11 W PL LED E27 (4 x 810 lm)

MODULO LED TRIDONIC 29,2 W 1050 mA 3950 lm Temperatura de color / Color Temperature 3000°k No Regulable / Not dimmable

MODULO LED TRIDONIC 29,2 W 1050 mA 3950 lm Temperatura de color / Color Temperature 3000°k Regulable / Dimmable

Alimentador driver TRIDONIC incluido.

TRIDONIC driver included

Bombillas E27 Led o CFL No incluidas. Bombilla E27 led opcional ver página nº 160 a 163

E27 Led lamps or CFL Not included. Optional E27 led lamp see page nº 160 to 163

Portalámparas incluido / Lampholder included

Haz de luz / Beam angle 120°

Luz directa / Direct Lighting

Luminaria empotrada a techo o para sistema de placa de techo.

Recessed ceiling luminaire & System ceiling



Color Colour: Blanco / White

Material: Inesplast

Aleación especial de escayola / Special plaster alloy

Plâtre et alliages avec des composants spéciaux

Специальный гипсовый сплав

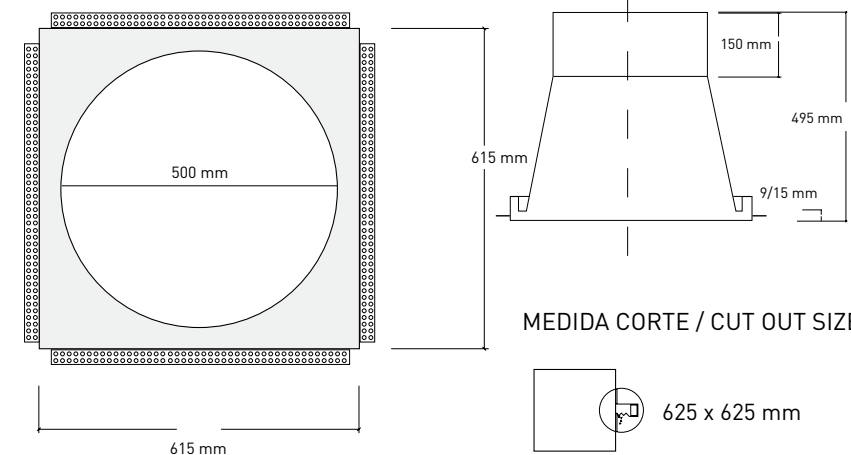
4 x E27 23 W: Precio P.V.P. / Price:

Modulo / Module TRIDONIC No regulable / Not dimmable: Precio P.V.P. / Price:

Modulo / Module TRIDONIC Regulable / Dimmable: Precio P.V.P. / Price:



MEDIDAS / MEASURES





GRAND MOONLIGHT 900

REFERENCIA / REFERENCE

BOMBILLAS / BULBS

4 x E27 23 W CFL (4 x 1520 lm) o 11 W PL LED E27 (4 x 810 lm)

MODULO LED TRIDONIC 29,2 W 1050 mA 3950 lm Temperatura de color / Color Temperature 3000°k No Regulable / Not dimmable

MODULO LED TRIDONIC 29,2 W 1050 mA 3950 lm Temperatura de color / Color Temperature 3000°k Regulable / Dimmable

Alimentador driver TRIDONIC incluido.

TRIDONIC driver included

Bombillas E27 Led o CFL No incluidas. Bombilla E27 led opcional ver página nº 160 a 163

E27 Led lamps or CFL Not included. Optional E27 led lamp see page nº 160 to 163

Portalámparas incluido / Lampholder included

Haz de luz / Beam angle 120°

Luz directa / Direct Lighting

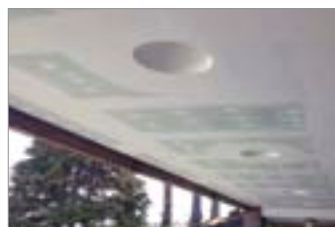
Luminaria empotrada a techo o para sistema de placa de techo.

Recessed ceiling luminaire & System ceiling

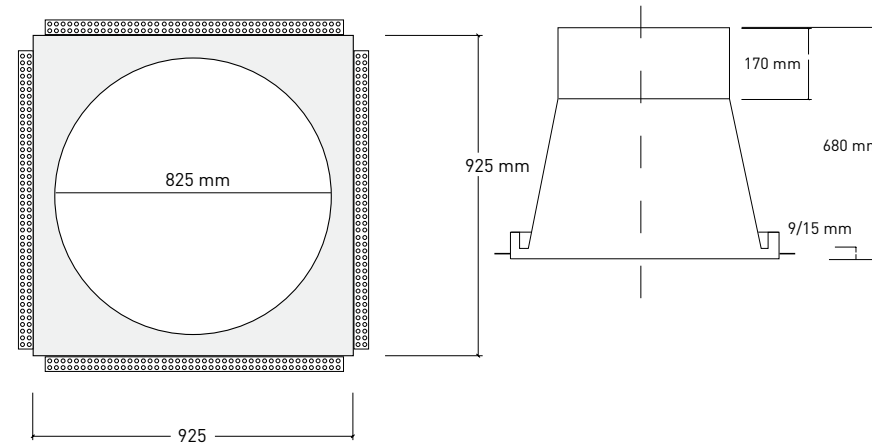
4 x E27 23 W: Precio P.V.P. / Price:

Modulo / Module TRIDONIC No regulable / Not dimmable: Precio P.V.P. / Price:

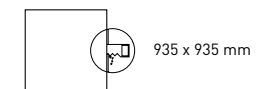
Modulo / Module TRIDONIC Regulable / Dimmable: Precio P.V.P. / Price:



MEDIDAS / MEASURES



MEDIDA CORTE / CUT OUT SIZE



Color Colour: Blanco / White

Material: Inesplast

Aleación especial de escayola / Special plaster alloy

Plâtre et alliages avec des composants spéciaux

Специальный гипсовый сплав

ALELI

REFERENCIA / REFERENCE

BOMBILLAS / BULBS

1 x Led 4W G9 240 V



G9 Led incluido / G9 Led included

Temperatura de color / Color Temperature: 3000°K / 300 Lm

Color Colour: Blanco / White

Material: Inesplast

Aleación especial de escayola / Special plaster alloy

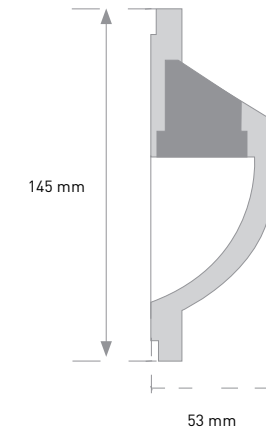
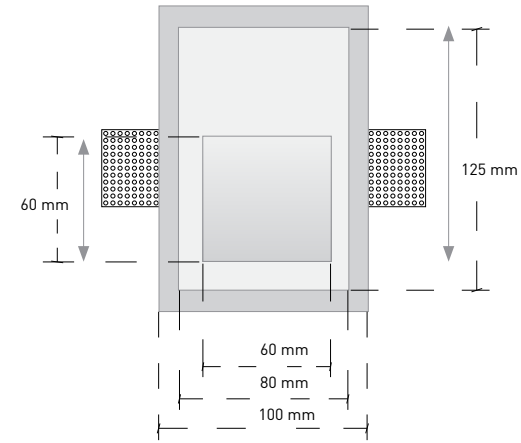
Plâtre et alliages avec des composants spéciaux

Специальный гипсовый сплав

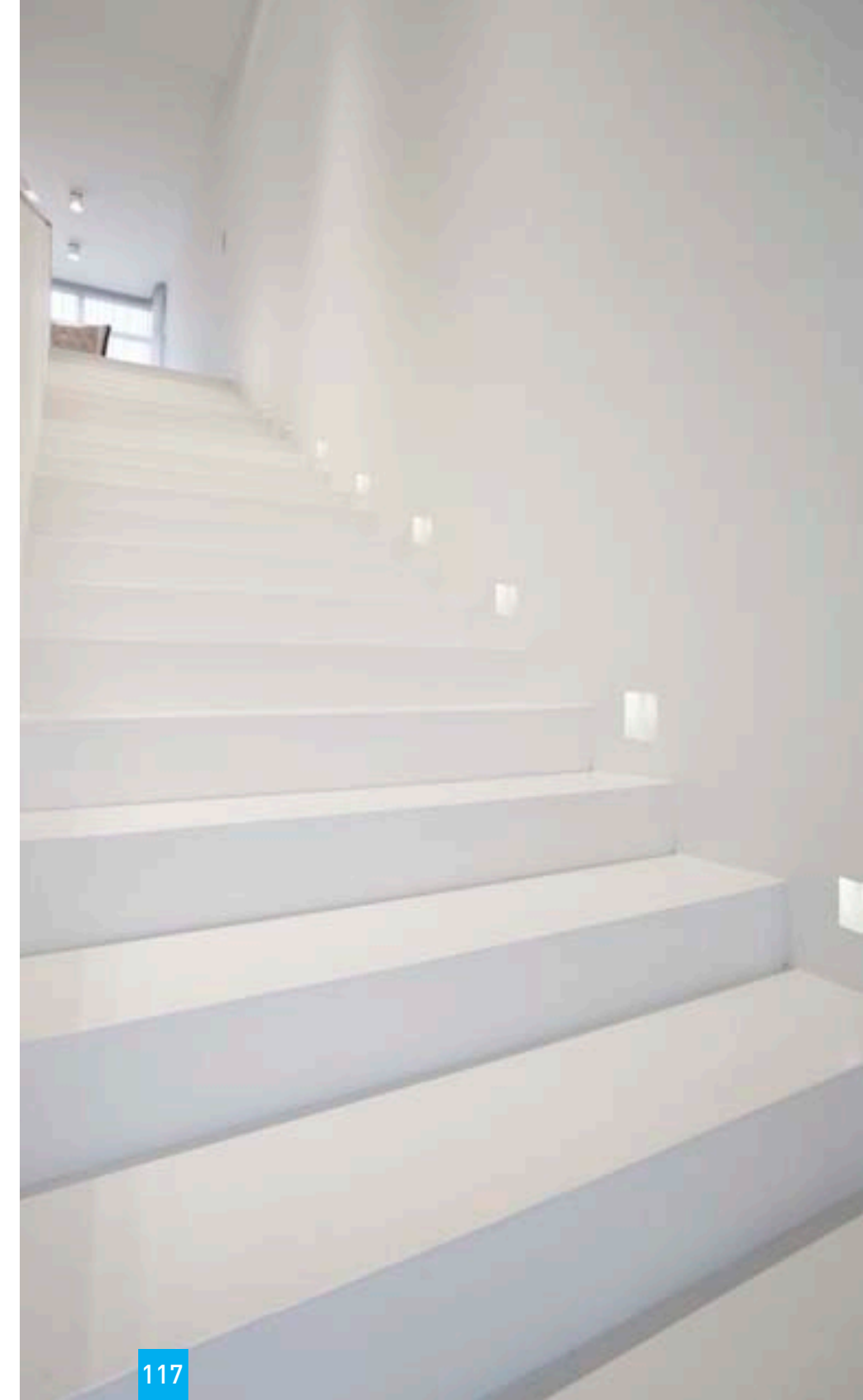
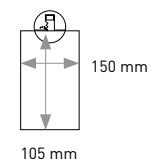
Precio P.VP. Price:



MEDIDAS / MEASURES



MEDIDA CORTE / CUT OUT SIZE



ROSA

REFERENCIA / REFERENCE

BOMBILLAS / BULBS

1 x Led 4W G9 240 V



G9 Led incluido / G9 Led included

Temperatura de color / Color Temperature: 3000°K / 300 Lm

Color Colour: Blanco / White

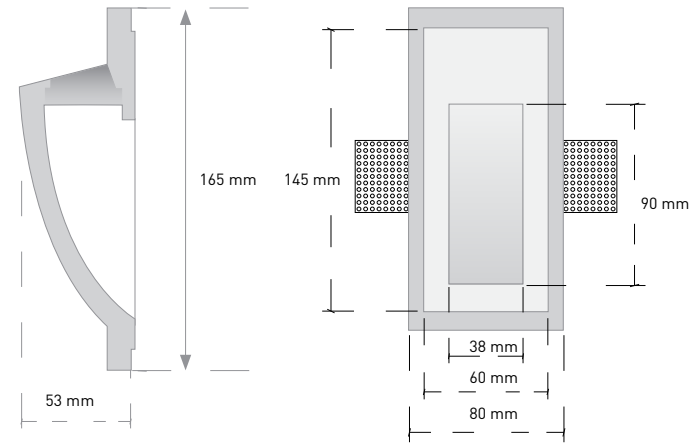
Material: Inesplast

Aleación especial de escayola / Special plaster alloy

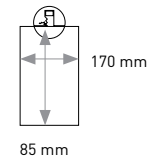
Plâtre et alliages avec des composants spéciaux

Специальный гипсовый сплав

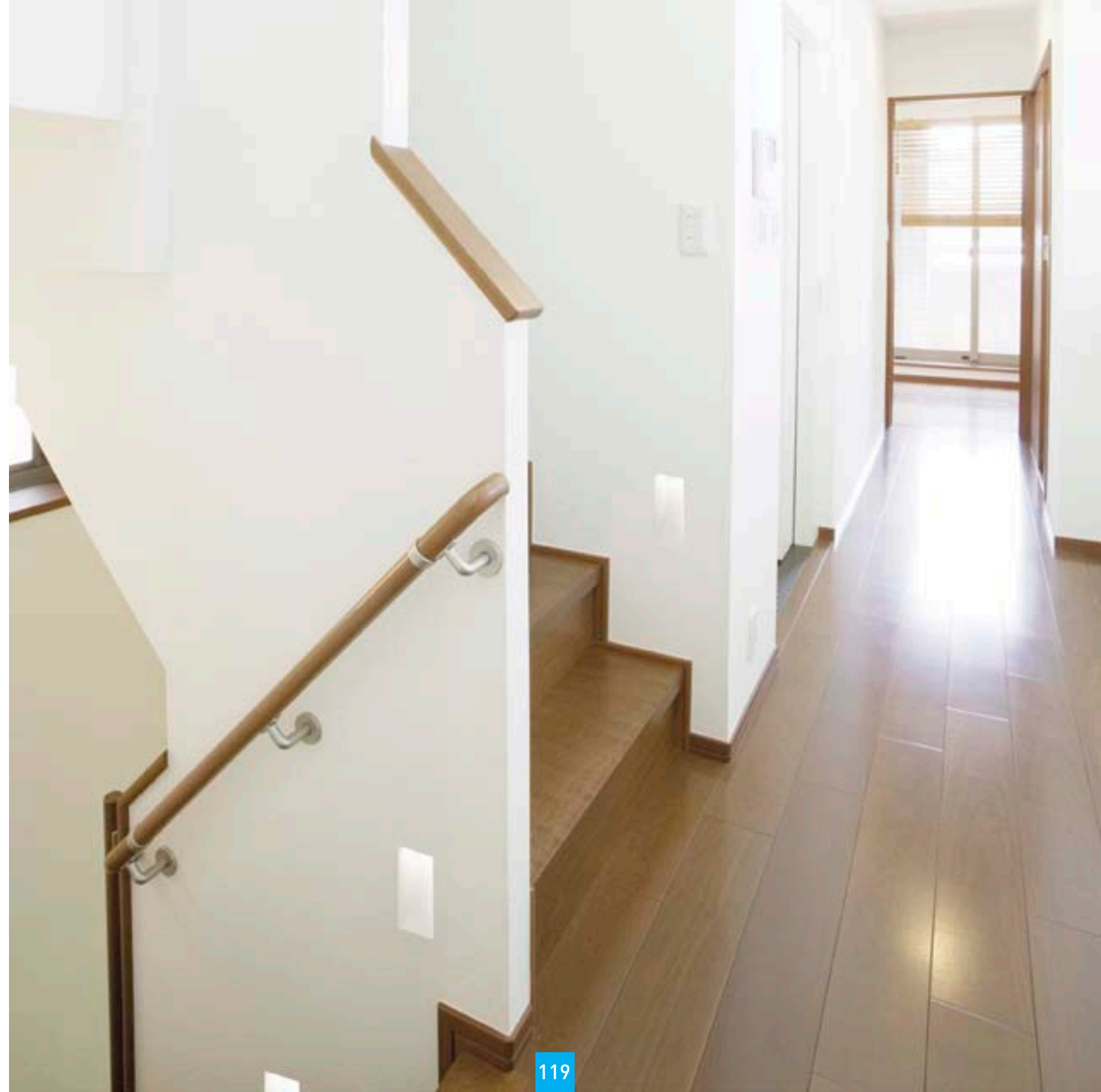
MEDIDAS / MEASURES



MEDIDA CORTE / CUT OUT SIZE



Precio P.V.P. Price:





COBY

REFERENCIA / REFERENCE

BOMBILLAS / BULBS

1 x Led 3W 3000 K° 300 lm

Alimentador incluido / Driver included



Color Colour: Blanco / White

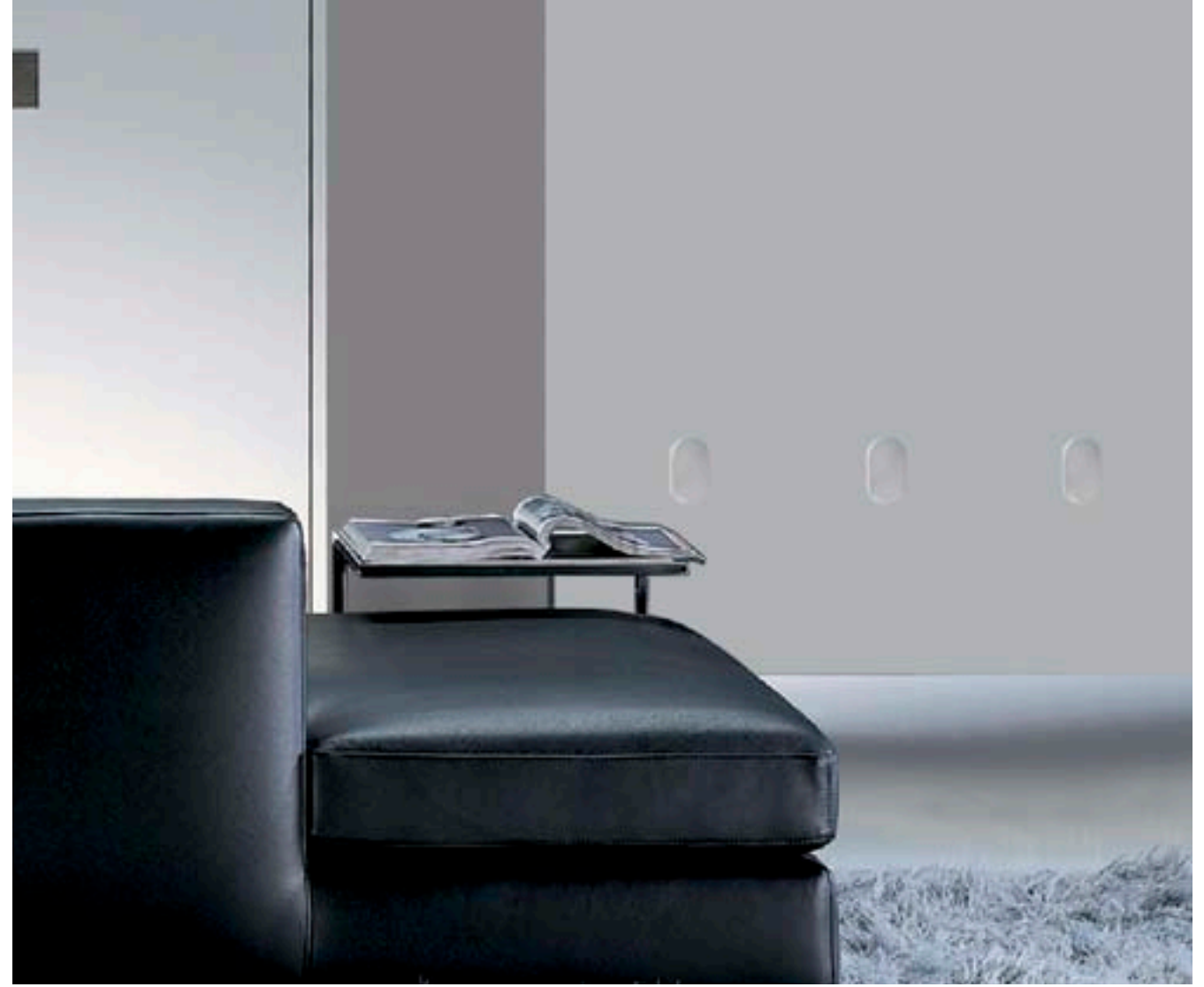
Material: Inesplast

Aleación especial de escayola / Special plaster alloy

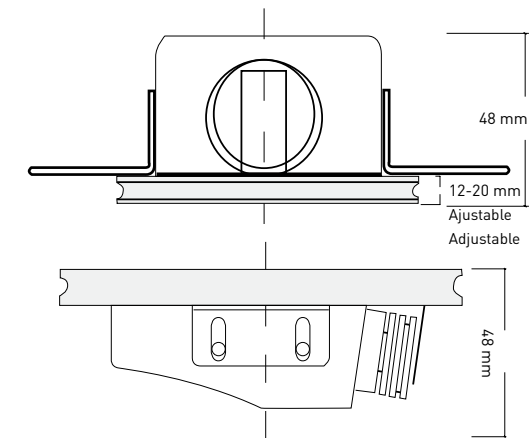
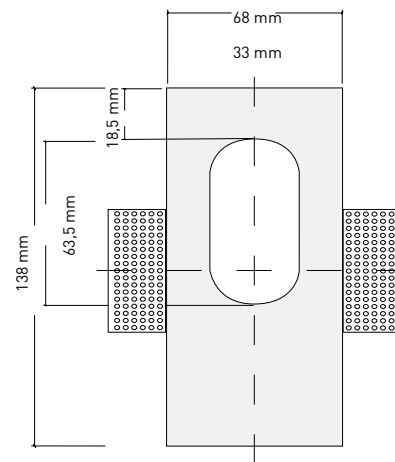
Plâtre et alliages avec des composants spéciaux

Специальный гипсовый сплав

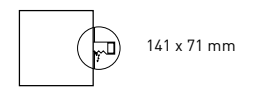
Precio P.VP. Price:



MEDIDAS / MEASURES



MEDIDA CORTE / CUT OUT SIZE





NANO

REFERENCIA / REFERENCE

BOMBILLAS / BULBS

1 x Led 3W 3000 K° 300 lm

Alimentador incluido / Driver included



Color Colour: Blanco / White

Material: Inesplast

Aleación especial de escayola / Special plaster alloy

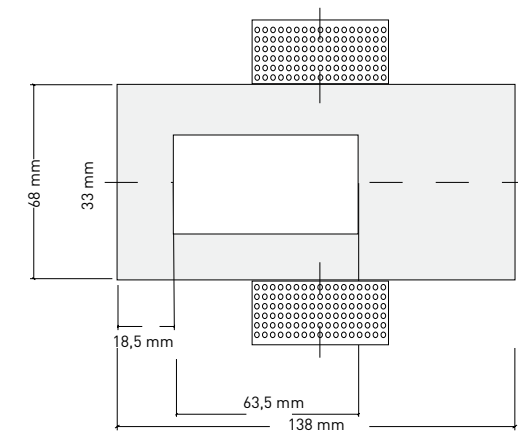
Plâtre et alliages avec des composants spéciaux

Специальный гипсовый сплав

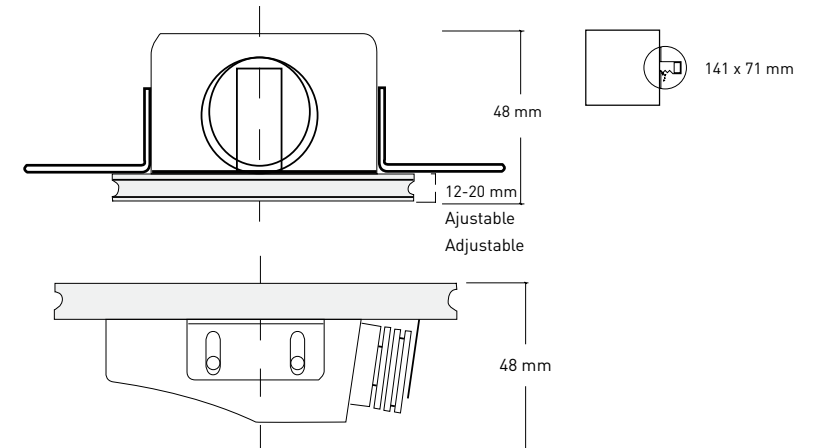
Precio P.VP. Price:



MEDIDAS / MEASURES



MEDIDA CORTE / CUT OUT SIZE



METRO 2031 LED

REFERENCIA / REFERENCE

BOMBILLAS / BULBS

1 x Led 4 W G9 240 V 3000° K 300 Lm



G9 led incluido / G9 Led included

1 x 3 W Led 3000 K 300 Lm



Modulo led incluido / Led module included

Alimentador / Led incluido

Led Driver included

Color Colour: Blanco / White

Material: Inesplast

Aleación especial de escayola / Special plaster alloy

Plâtre et alliages avec des composants spéciaux

Специальный гипсовый сплав

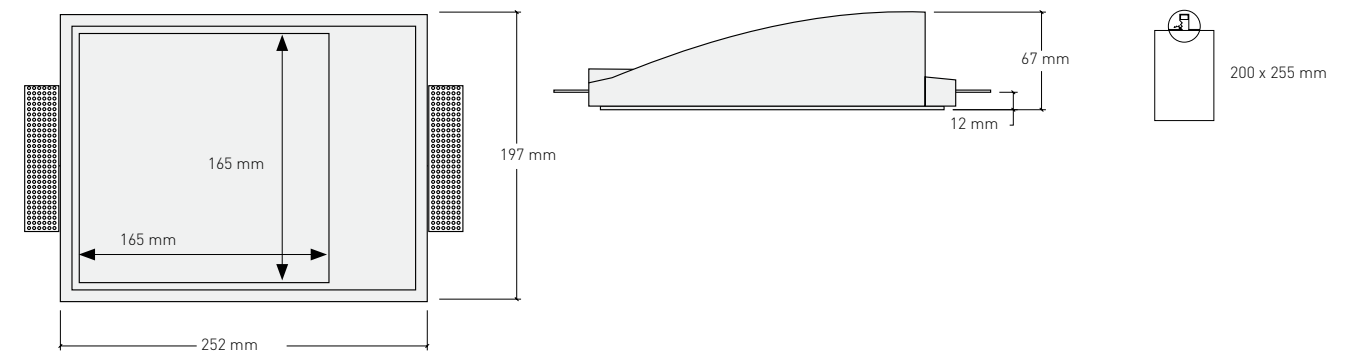
Precio P.VP. Price: LED 4 W G9:

Precio P.VP. Price: LED 3 W (Módulo / Module):



MEDIDAS / MEASURES

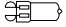

MEDIDA CORTE / CUT OUT SIZE



TELMA 2045 LED

REFERENCIA / REFERENCE

BOMBILLAS / BULBS

1 x Led 4 W G9 240 V 3000° K 300 Lm 
 G9 led incluido / G9 Led included
 1 x 3 W Led 3000 K 300 Lm 
 Modulo led incluido / Led module included
 Alimentador / Led incluido
 Led Driver included

Color Colour: Blanco / White

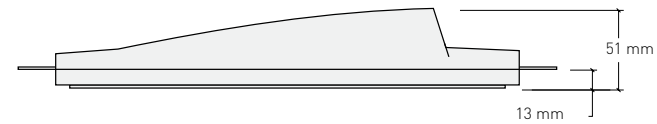
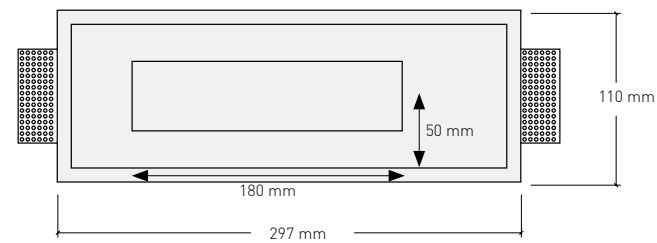
Material: Inesplast

Aleación especial de escayola / Special plaster alloy

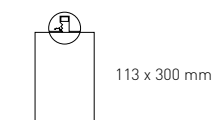
Plâtre et alliages avec des composants spéciaux

Специальный гипсовый сплав

MEDIDAS / MEASURES



MEDIDA CORTE / CUT OUT SIZE



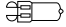

Precio P.VP. Price: LED 4 W G9:
 Precio P.VP. Price: LED 3 W (Módulo / Module):



KAVA 2041 LED

REFERENCIA / REFERENCE

BOMBILLAS / BULBS

1 x Led 4 W G9 240 V 3000° K 300 Lm 
 G9 led incluido / G9 Led included
 1 x 3 W Led 3000 K 300 Lm 
 Modulo led incluido / Led module included
 Alimentador / Led incluido
 Led Driver included

Color Colour: Blanco / White

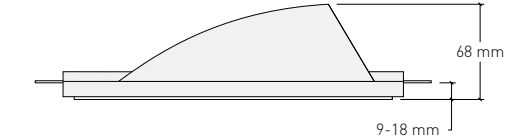
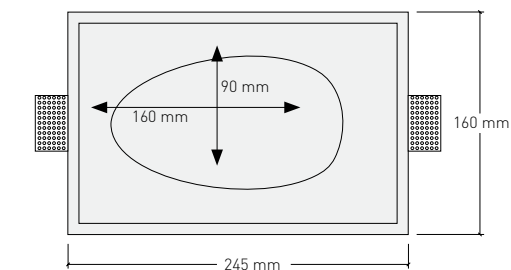
Material: Inesplast

Aleación especial de escayola / Special plaster alloy

Plâtre et alliages avec des composants spéciaux

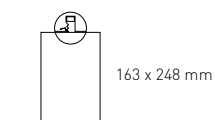
Специальный гипсовый сплав

MEDIDAS / MEASURES



* Soporte ajustable para placas de yeso (Pladur) de 9 a 18 mm de grueso.
 * Aluminium brackets adjustable for plasterboard thickness from 9 to 18 mm

MEDIDA CORTE / CUT OUT SIZE



Precio P.VP. Price: LED 4 W G9:
 Precio P.VP. Price: LED 3 W (Módulo / Module):





TWIST 2081 LED

REFERENCIA / REFERENCE

BOMBILLAS / BULBS

1 x Led 4 W G9 240 V 3000° K 300 Lm



G9 led incluido / G9 Led included

1 x 3 W Led 3000 K 300 Lm



Modulo led incluido / Led module included

Alimentador / Led incluido

Led Driver included

Color Colour: Blanco / White

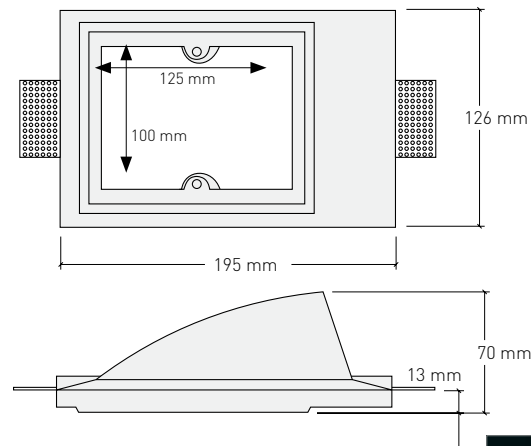
Material: Inesplast

Aleación especial de escayola / Special plaster alloy

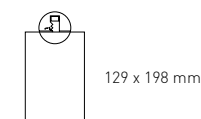
Plâtre et alliages avec des composants spéciaux

Специальный гипсовый сплав

MEDIDAS / MEASURES

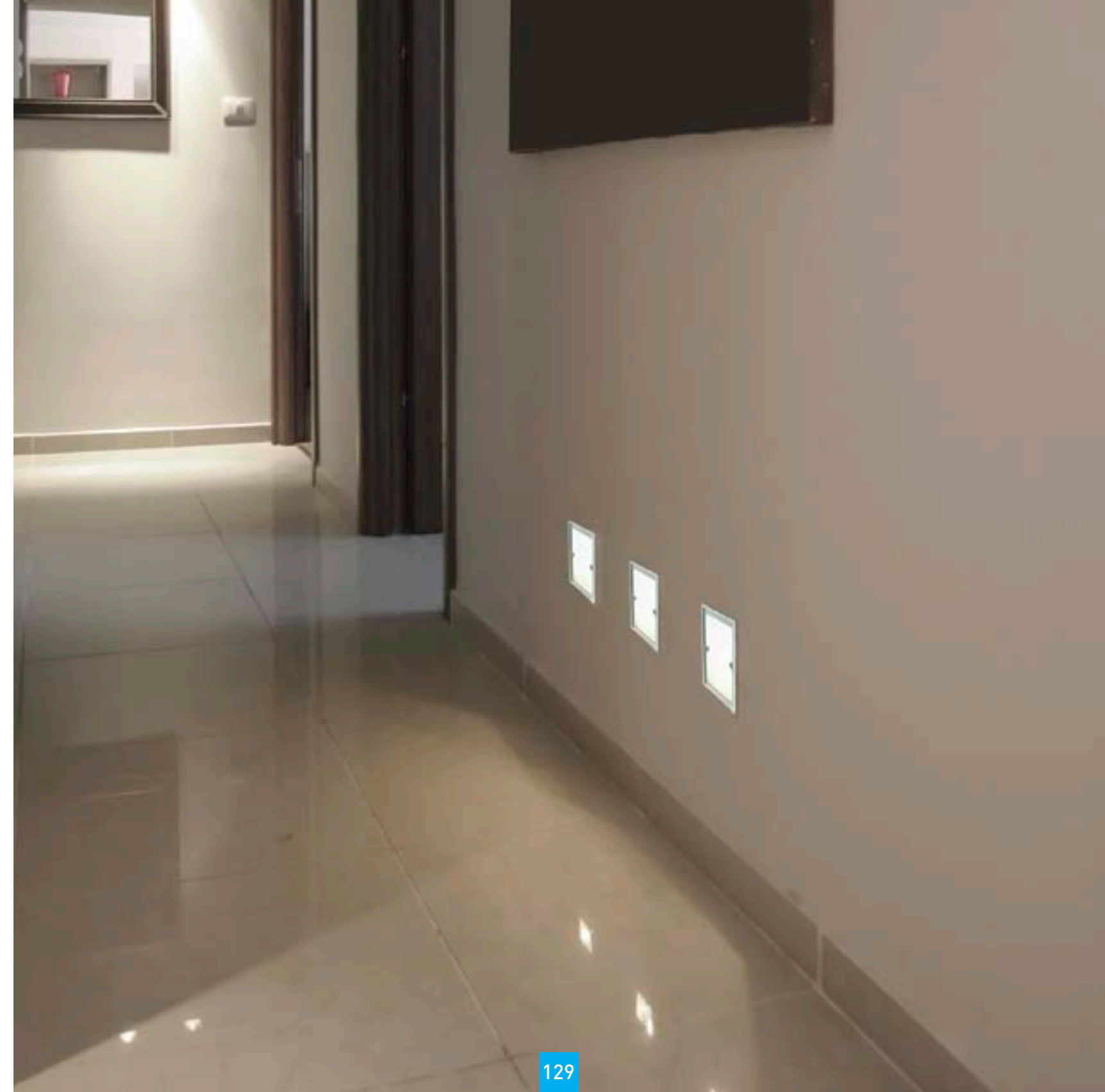


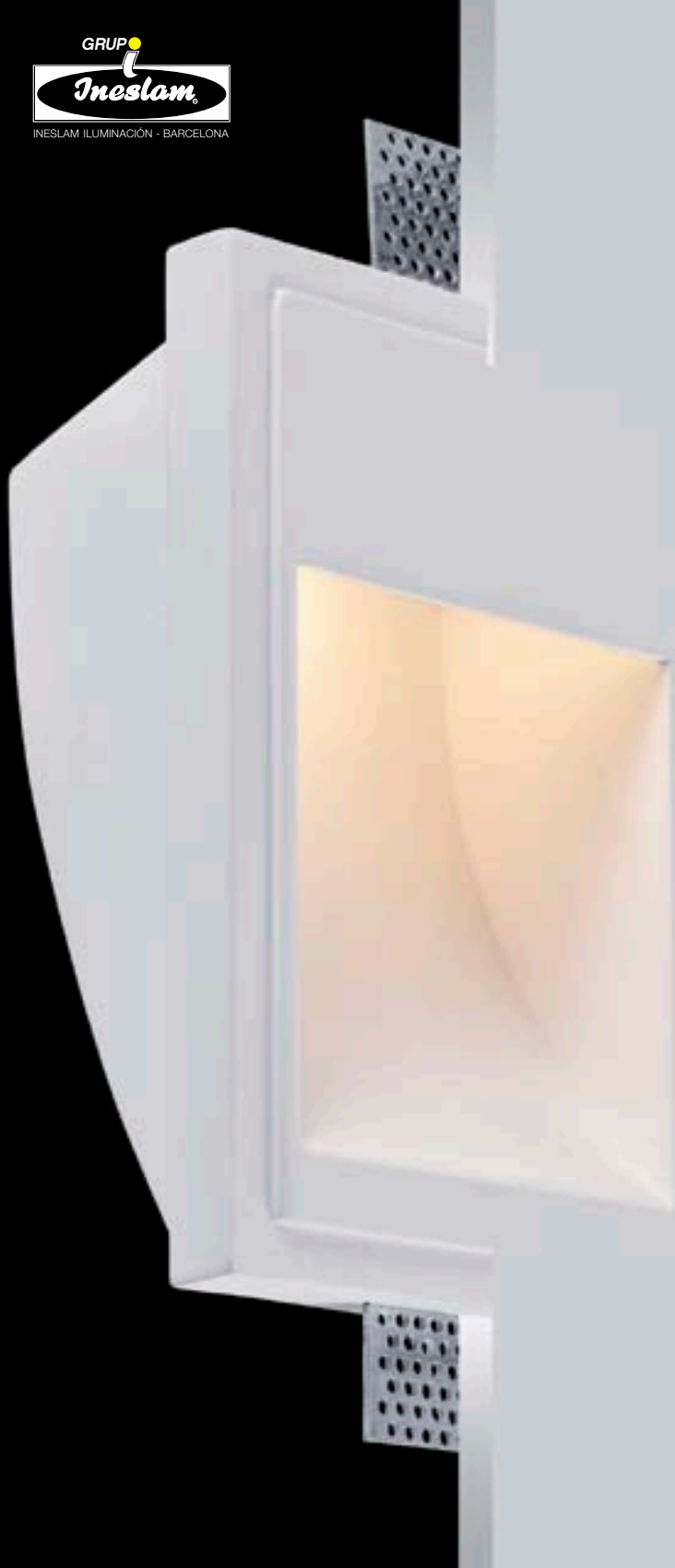
MEDIDA CORTE / CUT OUT SIZE



Precio P.VP. Price: LED 4 W G9:

Precio P.VP. Price: LED 3 W (Módulo / Module):





FOLK 2032 LED

REFERENCIA / REFERENCE

BOMBILLAS / BULBS

1 x Led 4 W G9 240 V 3000° K 300 Lm



G9 led incluido / G9 Led included

1 x 3 W Led 3000 K 300 Lm



Modulo led incluido / Led module included

Alimentador / Led incluido

Led Driver included

Color Colour: Blanco / White

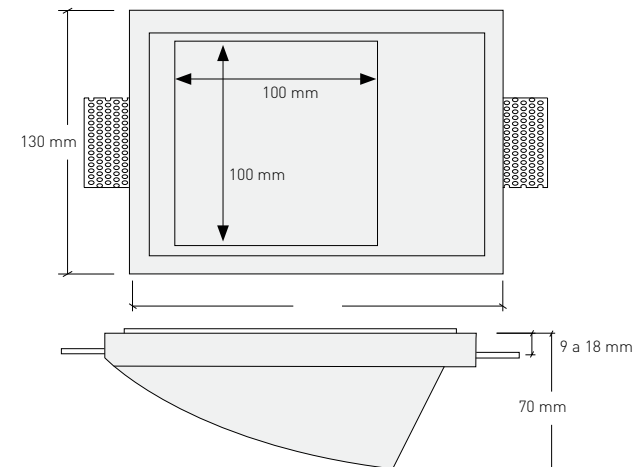
Material: Inesplast

Aleación especial de escayola / Special plaster alloy

Plâtre et alliages avec des composants spéciaux

Специальный гипсовый сплав

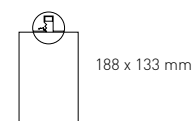
MEDIDAS / MEASURES



* Soporte ajustable para placas de yeso (Pladur) de 9 a 18 mm de grueso.

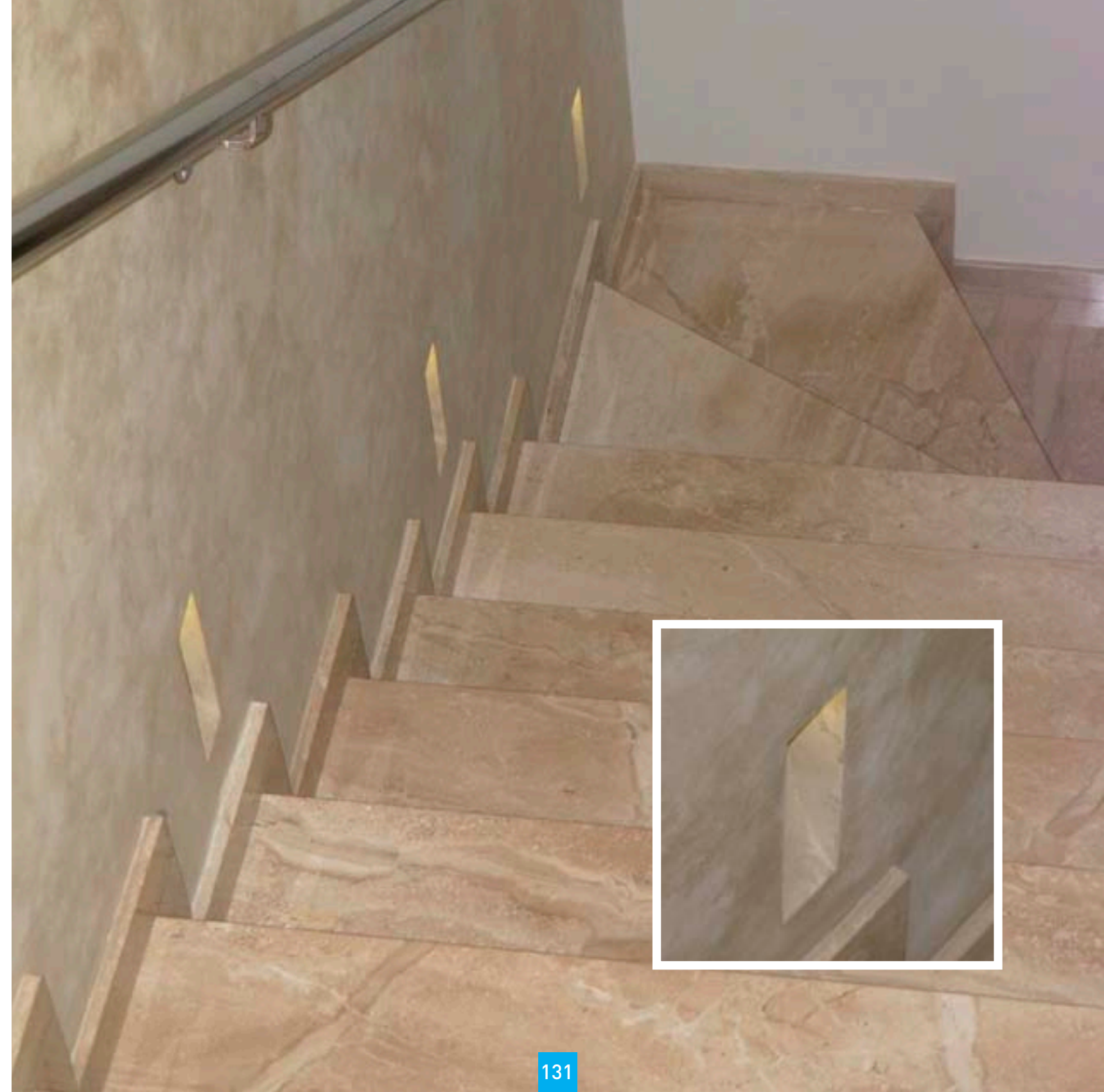
* Aluminium brackets adjustable for plasterboard thickness from 9 to 18 mm

MEDIDA CORTE / CUT OUT SIZE



Precio P.VP. Price: LED 4 W G9:

Precio P.VP. Price: LED 3 W (Módulo / Module):





MAREMAGNUM LED

REFERENCIA / REFERENCE

BOMBILLAS / BULBS

MODULO LED TRIDONIC / LED MODULE TRIDONIC 23 W 3190 Lm

Temperatura de color 3000°K / Color temperature 3000°K

Alimentador driver TRIDONIC incluido / TRIDONIC driver included.

Opcional Regulable / Dimmable optional

Haz de luz 120° / Beam angle 120°

Led strip 12W

Lumens 600 lm

Temperatura color / Color temperature 3000°K

Alimentador incluido / Driver included.

Haz de luz / Beam angle 120°

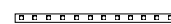
1 x 8W Led Tube T5 G5

Lumens 730 lm

Temperatura color / Color temperature 4000°K

Alimentador incluido / Driver included.

Haz de luz / Beam angle 120°



*Precio P.V.P. / Price: Modulo led TRIDONIC 23 W:

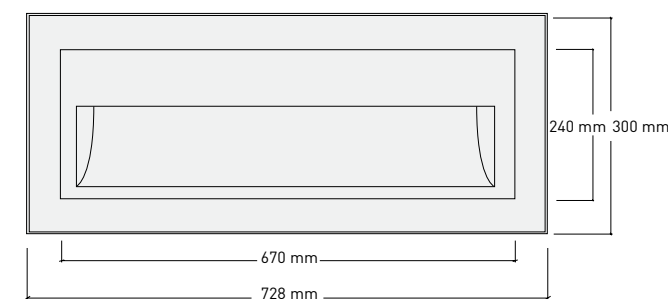
*Precio P.V.P. / Price: Modulo led TRIDONIC 23 W
(Opción regulable / Dimmable optional:

*Precio P.V.P. / Price: Led strip 12 W:

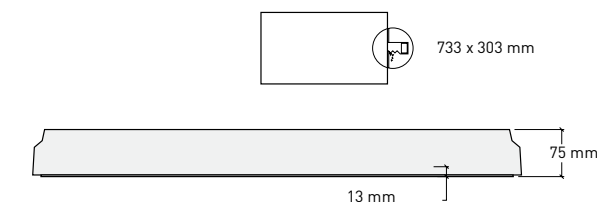
*Precio P.V.P. / Price: Led tube T5 G5 8 W:



MEDIDAS / MEASURES



MEDIDA CORTE / CUT OUT SIZE



Color / Colour: Blanco / White

Material: Inesplast

Aleación especial de escayola /Special plaster alloy

Plâtre et alliages avec des composants spéciaux

Специальный гипсовый сплав



PALM

REFERENCIA / REFERENCE

BOMBILLAS / BULBS

MODULO LED TRIDONIC / LED MODULE TRIDONIC 12 W 350 mA 1590 Lm 

Temperatura de color 3000°K / Color temperature 3000°K

Alimentador driver TRIDONIC incluido / TRIDONIC driver included.

Opcional Regulable / Dimmable optional

Haz de luz 120° / Beam angle 120°

Color / Colour: Blanco / White

Material: Inesplast

Aleación especial de escayola / Special plaster alloy

Plâtre et alliages avec des composants spéciaux

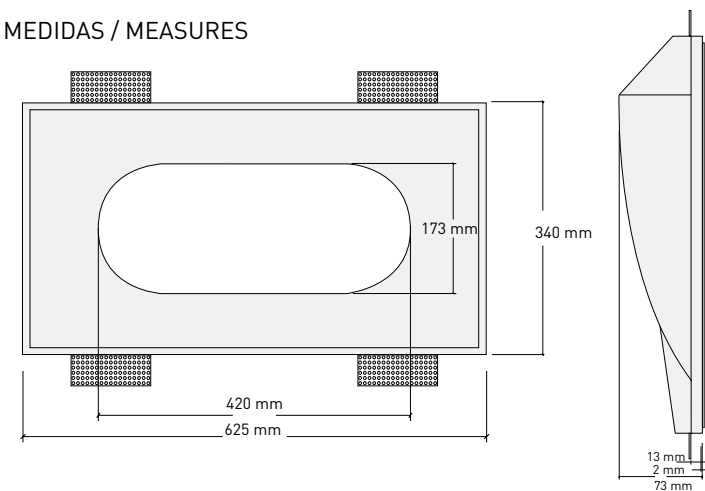
Специальный гипсовый сплав

Precio P.V.P. / Price: Modulo led TRIDONIC 12 W:

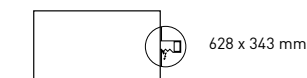
Precio P.V.P. / Price: Modulo led TRIDONIC 12 W (Opción regulable / Dimmable optional:



MEDIDAS / MEASURES



MEDIDA CORTE / CUT OUT SIZE



JAZMIN

REFERENCIA / REFERENCE

BOMBILLAS / BULBS

1 x Led GU10 7W 3000 K° 500 lm

Haz de luz / Beam Angle 120°

Bombilla led incluida / Spot lamp included.

Color Colour: Blanco / White

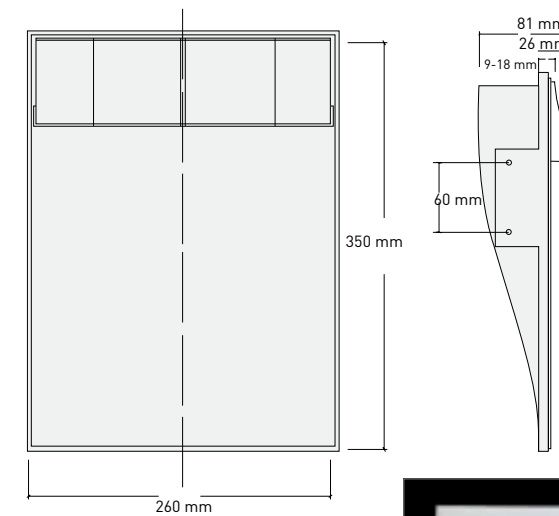
Material: Inesplast

Aleación especial de escayola / Special plaster alloy

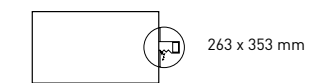
Plâtre et alliages avec des composants spéciaux

Специальный гипсовый сплав

MEDIDAS / MEASURES

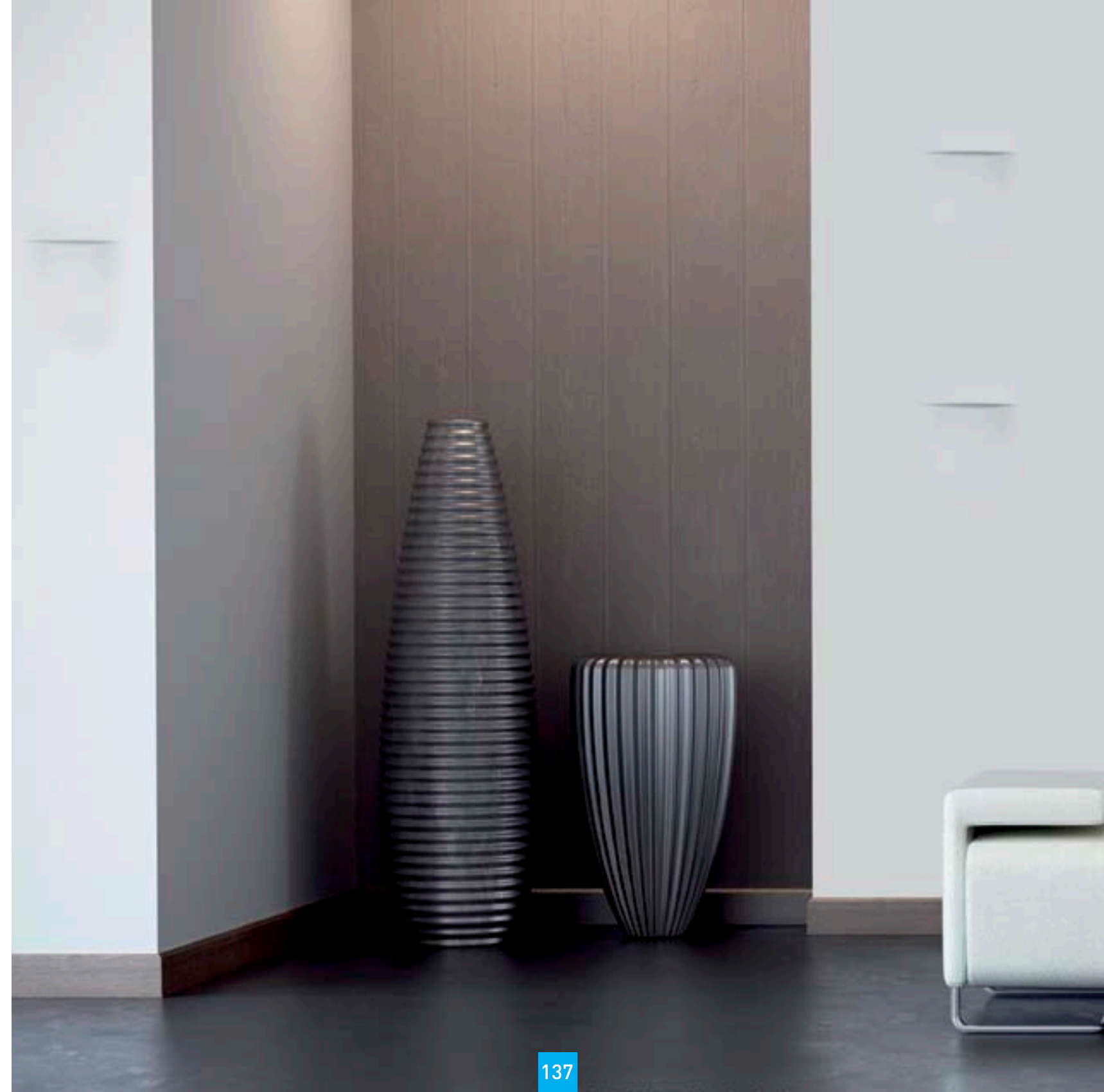


MEDIDA CORTE / CUT OUT SIZE



* Soporte ajustable para placas de yeso (Pladur) de 9 a 18 mm de grueso.
* Aluminium brackets adjustable for plasterboard thickness from 9 to 18 mm

Precio P.V.P. Price:





PRISCILA

REFERENCIA / REFERENCE

BOMBILLAS / BULBS

1 x G9 Max 40W 240V

1 x Led 4 W G9 240V



Bombilla led incluida / Led Bulb included

Lumens 300 lm

Temperatura color / Color temperature 3000°K

Haz de luz / Beam angle 120°

Color / Colour: Blanco / White

Material: Inesplast

Aleación especial de escayola / Special plaster alloy

Plâtre et alliages avec des composants spéciaux

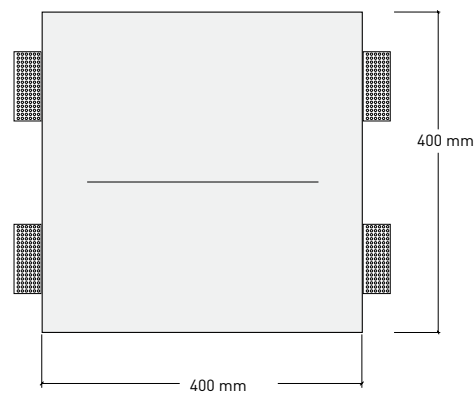
Специальный гипсовый сплав

Precio P.V.P. / Price: G9 40 W:

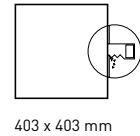
Precio P.V.P. / Price: Led 4 W G9 :



MEDIDAS / MEASURES



MEDIDA CORTE / CUT OUT SIZE



Altura soporte perforado

9/15 mm

Ajustable / Adjustable





RAMBLA

REFERENCIA / REFERENCE

FUENTES DE LUZ / LIGHT SOURCES

Tira de módulos de led 14,7 W 220 V 1370 lm / Led module strip 14,7 W 220 V 1370 lm.

Temperatura de color / Color temperature : 3000° K / 4000° K

Tira de Led 970 mm con terminal para rápida y simple conexión de una tira de módulos led a otra tira.

Led strip 970 mm with terminal for quick and simple wiring of led strip module to led strip module.

Tira de led flexible 24 V 14,4 W / Mt. 720 Lm 3000°k / Flexible led strip 24 V 14,4 W / Mt. 720 Lm 3000°k

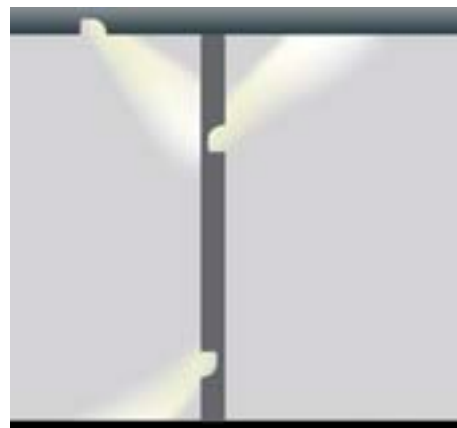
Color / Colour: Blanco / White

Material: Inesplast

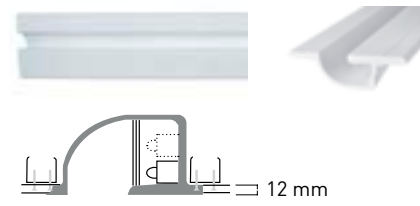
Aleación especial de escayola /Special plaster alloy

Plâtre et alliages avec des composants spéciaux

Специальный гипсовый сплав



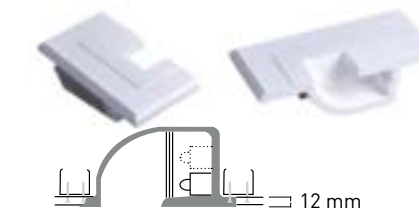
RAMBLA MIDDLE



Medidas / Sizes: 1000 mm x 170 mm x 50 mm

Precio P.V.P. / Price: 143 €

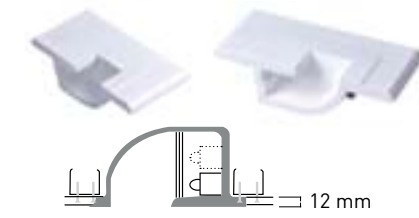
RAMBLA LEFT END CAP



Medidas / Sizes: 80 mm x 170 mm x 50 mm

Precio P.V.P. / Price: 16 €

RAMBLA RIGHT END CAP



Medidas / Sizes: 80 mm x 170 mm x 50 mm

Precio P.V.P. / Price: 16 €

FUENTES DE LUZ OPCIONALES / OPTIONAL LIGHT SOURCES

Tira modulo led / Led module strip 14,7 W 220 V 1370 Lm: Medidas / Size: 970 mm : **PRECIO PVP. / PRICE: 72 €**

Tira Led Flexible / Flexible led strip 24V, 14,4 W Mt. 720 Lm/Mt. (Rollo 5 Mt) : **PRECIO PVP. / PRICE: 39 €**

Led Driver 18 W 24 V Eaglerise: **PRECIO PVP. / PRICE:**

Led Driver 30 W 24 V Eaglerise: **PRECIO PVP. / PRICE:**

Led Driver 60 W 24 V Mean Well: **PRECIO PVP. / PRICE:**

Led Driver 100 W 24 V Mean Well: **PRECIO PVP. / PRICE:**

Led Driver 150 W 24 V Mean Well: **PRECIO PVP. / PRICE:**

MEDIDA CORTE / CUT OUT SIZE





RUBY

REFERENCIA / REFERENCE

VERSIÓN LED / LED VERSION

2 x Modulo led TRIDONIC 23 W / 2 x Led Module TRIDONIC 23 W
6380 Lm 3000 °k
Alimentador driver TRIDONIC incluido / TRIDONIC driver included
Opción regulable / Dimmable optional
2 x LED T5 G5 8W
Lumens 1460 lm Temperatura color / Color temperature 4000°K
Haz de luz / Beam angle 120°
Tubos led 220V incluidos / 220V Led tubes included.
Driver interno incluido / Internal driver included

VERSIÓN FLUORESCENTE / FLUORESCENT VERSION

2 x 14 W T5 G5
Electronic ballast included / Reactancia electrónica incluida.
Tubos T5 Fluorescente no incluidos
Fluorescent T5 tube not included



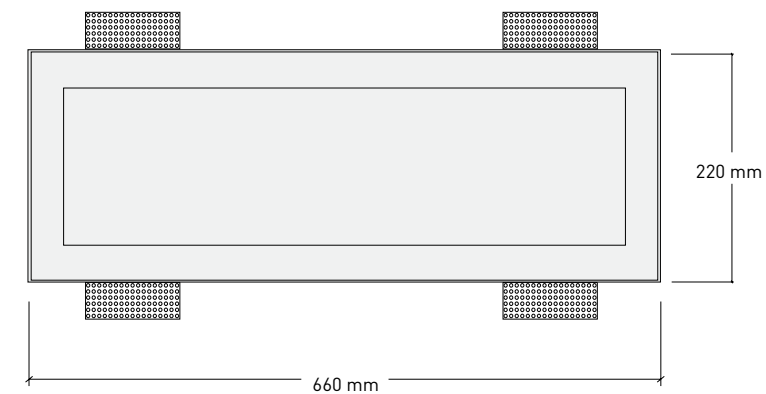
Color / Colour: Blanco / White
Material: Inesplast
Aleación especial de escayola /Special plaster alloy
Plâtre et alliages avec des composants spéciaux
Специальный гипсовый сплав



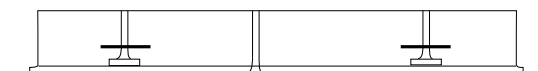
Version Led / Led version
2 x Modulo Led Tridonic 23 W: Precio P.V.P. / Price:
Opción regulable / Dimmable Optional :
2 x LED T5 G5 8 W: Precio P.V.P. / Price:
Version Fluorescente
2 x Fluorescente / Fluorescent T5 G5 14 W: Precio P.V.P. / Price:



MEDIDAS / MEASURES



MEDIDA CORTE / CUT OUT SIZE



Altura soporte perforado
9/15 mm
Ajustable / Adjustable



SISTEMA MODULAR EN LÍNEA CONTÍNUA INTEGRADO E INVISIBLE
INVISIBLE AND INTEGRATED MODULAR SYSTEM IN CONTINUOUS LINE



AGORA 7001

REFERENCIA / REFERENCE

FUENTES DE LUZ OPCIONALES / OPTIONAL LIGHT SOURCES

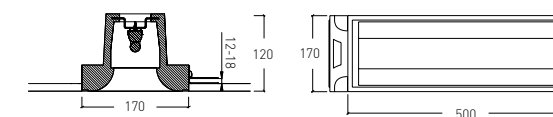
- Equipo led (9 W-12 W-18 W-22 W) x1 o 2 equipos 
- Led equipment (9 W-12 W-18 W-22 W) x 1 or 2 equipments 
- Difusor en Metracrilato / PMMA Methacrylate diffuser
- Color Colour: Blanco / White
- Material: Inesplast
- Aleación especial de escayola / Special plaster alloy
- Plâtre et alliages avec des composants spéciaux
- Специальный гипсовый сплав



Sólo montaje en techo. Only ceiling mounting.



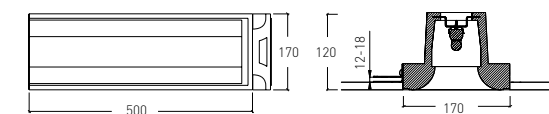
MEDIDAS / MEASURES



REF. AGORA 7001 L: PRECIO PVP./PRICE: Unidad / Unit
 Canal con perfil de ampliación lado izquierdo cerrado.
 Channel with enlarging profile, left-ended.



REF. AGORA 7001 M: PRECIO PVP./PRICE: Unidad / Unit
 Canal con perfil de ampliación abierto por los dos extremos.
 Channel with enlarging profile, both-side open.



REF. AGORA 7001 R: PRECIO PVP. / PRICE: Unidad / Unit
 Canal con perfil de ampliación lado derecho cerrado.
 Channel with enlarging profile, right-ended





* Soporte ajustable para placas de yeso (Pladur) de 12 a 18 mm de grueso.
 * Aluminium brackets adjustable for plasterboard thickness from 12 to 18 mm

SISTEMA MODULAR EN LÍNEA CONTÍNUA INTEGRADO E INVISIBLE
INVISIBLE AND INTEGRATED MODULAR SYSTEM IN CONTINUOUS LINE



VALS 7003
 REFERENCIA / REFERENCE

FUENTES DE LUZ OPCIONALES / OPTIONAL LIGHT SOURCES

- Equipo led (9 W-12 W-18 W-22 W) x1 o 2 equipos 
- Led equipment (9 W-12 W-18 W-22 W) x 1 or 2 equipments 
- Difusor en Metracrilato / PMMA Methacrylate diffuser
- Color Colour: Blanco / White
- Material: Inesplast
- Aleación especial de escayola / Special plaster alloy
- Plâtre et alliages avec des composants spéciaux
- Специальный гипсовый сплав



Montaje en techo o en posición horizontal en la pared.
 Horizontal or ceiling mounting

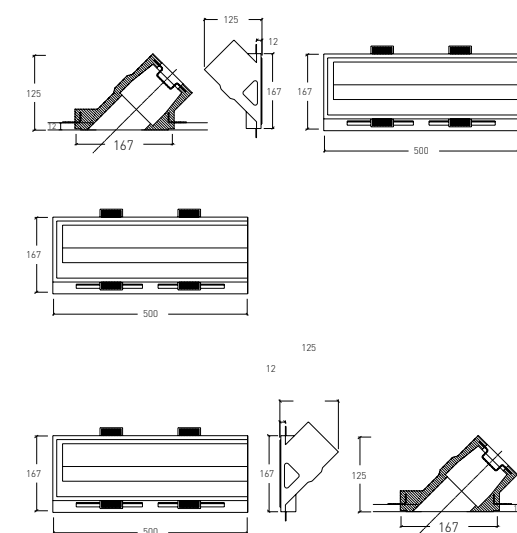


REF. VALS 7003 L: PRECIO PVP. / PRICE: Unidad /Unit
 Canal con perfil de ampliación lado izquierdo cerrado.
 Channel with enlarging profile, left-ended.

REF. VALS 7003 M: PRECIO PVP. / PRICE: Unidad /Unit
 Canal con perfil de ampliación abierto por los dos extremos.
 Channel with enlarging profile, both-side open.

REF. VALS 7003 R: PRECIO PVP. / PRICE: Unidad /Unit
 Canal con perfil de ampliación lado derecho cerrado.
 Channel with enlarging profile, right-ended

MEDIDAS / MEASURES



ILUMINACIÓN INVISIBLE E INTEGRADA

INVISIBLE & INTEGRATED LIGHTING



AGORA 7001

REFERENCIA / REFERENCE



VALS 7003

REFERENCIA / REFERENCE

SISTEMA MODULAR EN LÍNEA CONTÍNUA INTEGRADO E INVISIBLE INVISIBLE AND INTEGRATED MODULAR SYSTEM IN CONTINUOUS LINE

FUENTES DE LUZ OPCIONALES / OPTIONAL LIGHT SOURCES

REF. LED D5-60: PRECIO PVP. / PRICE:

Equipo Led 9 W 3000°k - 4000°k
Medidas / Size: 600 mm

REF. LED D5-90: PRECIO PVP. / PRICE:

Equipo Led 12 W 3000°k - 4000°k
Medidas / Size: 900 mm

REF. LED D5-120: PRECIO PVP. / PRICE:

Equipo Led 18 W 3000°k - 4000°k
Medidas / Size: 1200 mm

REF. LED D5-150: PRECIO PVP. / PRICE:

Equipo Led 22 W 3000°k - 4000°k
Medidas / Size: 1500 mm



ACCESORIOS OPCIONALES / OPTIONAL ACCESSORIES

Cable de conexión.

Connective cable.

PRECIO PVP. / PRICE:



EJEMPLO DE CANTIDADES DE FUENTES DE LUZ NECESARIAS EN FUNCION DE LA LONGITUD DEL PERFIL EXAMPLE OF NECESSARY LIGHT SOURCE QUANTITIES

MODELO / ITEM: AGORA 7001 RUMBA 7002 VALS 7003

LONGITUD/LENGHT 100 cm : 1 o 2 x Equipo Led 12 W / 1 or 2 x Led Equipments 12 W

LONGITUD/LENGHT 150 cm : 1 o 2 x Equipo Led 18 W / 1 or 2 x Led Equipments 18 W

LONGITUD/LENGHT 200 cm : 2 o 4 x Equipo Led 12 W / 2 o 4 x Led Equipments 12 W

LONGITUD/LENGHT 250 cm : 2 o 4 x Equipo Led 18 W / 2 o 4 x Led Equipments 18 W

LONGITUD/LENGHT 300 cm : 2 o 4 x Equipo Led 22 W / 2 o 4 x Led Equipments 22 W

LONGITUD/LENGHT 350 cm : 2 o 4 x Equipo Led 22 W / 2 o 4 x Led Equipments 22 W

LONGITUD/LENGHT 400 cm : 3 o 6 x Equipo Led 18 W / 3 o 6 x Led Equipments 18 W

LONGITUD/LENGHT 450 cm : 3 o 6 x Equipo Led 22 W / 3 o 6 x Led Equipments 22 W

LONGITUD/LENGHT 500 cm : 4 o 8 x Equipo Led 18 W / 4 o 8 x Led Equipments 18 W

LONGITUD/LENGHT 550 cm : 6 o 12 x Equipo Led 12 W / 6 or 12 x Led Equipments 12 W

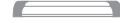

SISTEMA MODULAR EN LÍNEA CONTÍNUA INTEGRADO E INVISIBLE
INVISIBLE AND INTEGRATED MODULAR SYSTEM IN CONTINUOUS LINE

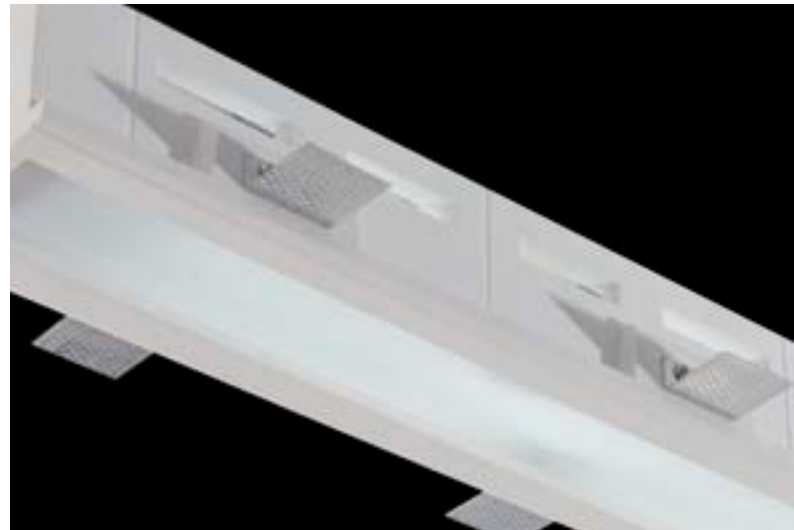


RUMBA 7002

REFERENCIA / REFERENCE

FUENTES DE LUZ OPCIONALES / OPTIONAL LIGHT SOURCES

- Equipo led (9 W-12 W-18 W-22 W) x1 o 2 equipos 
- Led equipment (9 W-12 W-18 W-22 W) x 1 or 2 equipments 
- Difusor en Metracrilato / PMMA Methacrylate diffuser
- Color Colour: Blanco / White
- Material: Inesplast
- Aleación especial de escayola / Special plaster alloy
- Plâtre et alliages avec des composants spéciaux
- Специальный гипсовый сплав



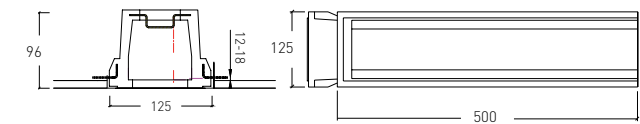
Solo montaje en techo. / Only Ceiling mounting



MEDIDAS / MEASURES

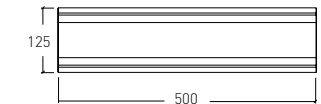
REF. RUMBA 7002 L: PRECIO PVP. / PRICE: Unidad / Unit

Canal con perfil de ampliación lado izquierdo cerrado.
 Channel with enlarging profile, left-ended.



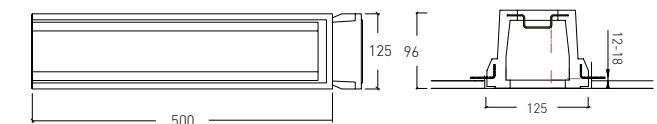
REF. RUMBA 7002 M: PRECIO PVP. / PRICE: Unidad / Unit

Canal con perfil de ampliación abierto por los dos extremos.
 Channel with enlarging profile, both-side open.



REF. RUMBA 7002 R: PRECIO PVP. / PRICE: Unidad / Unit

Canal con perfil de ampliación lado derecho cerrado.
 Channel with enlarging profile, right-ended



* Soporte ajustable para placas de yeso (Pladur) de 12 a 18 mm de grueso.

* Aluminium brackets adjustable for plasterboard thickness from 12 to 18 mm

RUMBA 7002

REFERENCIA / REFERENCE

INVISIBLE & INTEGRATED LIGHTING



SISTEMA MODULAR EN LÍNEA CONTÍNUA INTEGRADO E INVISIBLE INVISIBLE AND INTEGRATED MODULAR SYSTEM IN CONTINUOUS LINE

FUENTES DE LUZ OPCIONALES / OPTIONAL LIGHT SOURCES



REF. LED D5-T5-60: PRECIO PVP. / PRICE:

Equipo Led 9 W 3000°k - 4000°k
Medidas / Size: 600 mm

REF. LED D5-T5-90: PRECIO PVP. / PRICE:

Equipo Led 12 W 3000°k - 4000°k
Medidas / Size: 900 mm

REF. LED D5-T5-120: PRECIO PVP. / PRICE:

Equipo Led 18 W 3000°k - 4000°k
Medidas / Size: 1200 mm

REF. LED D5-T5-150: PRECIO PVP. / PRICE:

Equipo Led 22 W 3000°k - 4000°k
Medidas / Size: 1500 mm

ACCESORIOS OPCIONALES / OPTIONAL ACCESSORIES



Cable de conexión.

Connective cable.

PRECIO PVP. / PRICE:

EJEMPLO DE CANTIDADES DE FUENTES DE LUZ NECESARIAS EN FUNCION DE LA LONGITUD DEL PERFIL

EXAMPLE OF NECESSARY LIGHT SOURCE QUANTITIES

MODELO / ITEM: AGORA 7001 RUMBA 7002 VALS 7003

LONGITUD/LENGHT 100 cm : 1 o 2 x Equipo Led 12 W / 1 or 2 x Led Equipments 12 W

LONGITUD/LENGHT 150 cm : 1 o 2 x Equipo Led 18 W / 1 or 2 x Led Equipments 18 W

LONGITUD/LENGHT 200 cm : 2 o 4 x Equipo Led 12 W / 2 o 4 x Led Equipments 12 W

LONGITUD/LENGHT 250 cm : 2 o 4 x Equipo Led 18 W / 2 o 4 x Led Equipments 18 W

LONGITUD/LENGHT 300 cm : 2 o 4 x Equipo Led 22 W / 2 o 4 x Led Equipments 22 W

LONGITUD/LENGHT 350 cm : 2 o 4 x Equipo Led 22 W / 2 o 4 x Led Equipments 22 W

LONGITUD/LENGHT 400 cm : 3 o 6 x Equipo Led 18 W / 3 o 6 x Led Equipments 18 W

LONGITUD/LENGHT 450 cm : 3 o 6 x Equipo Led 22 W / 3 o 6 x Led Equipments 22 W

LONGITUD/LENGHT 500 cm : 4 o 8 x Equipo Led 18 W / 4 o 8 x Led Equipments 18 W

LONGITUD/LENGHT 550 cm : 6 o 12 x Equipo Led 12 W / 6 or 12 x Led Equipments 12 W



VERTIX

REFERENCIA / REFERENCE

BOMBILLAS / BULBS

VERTIX L : 6 W Led 240 V

Lumens 400 lm

Temperatura color / Color temperature 3000°K

Alimentador incluido / Driver included

Bombilla led opcional ver página 160 a 163

Optional led spot lamp see page 160 to 163

Portalámparas incluido / Lampholder included

Bombillas no incluidas / Spot lamps not included

Color Colour: Blanco / White

Material: Inesplast

Aleación especial de escayola / Special plaster alloy

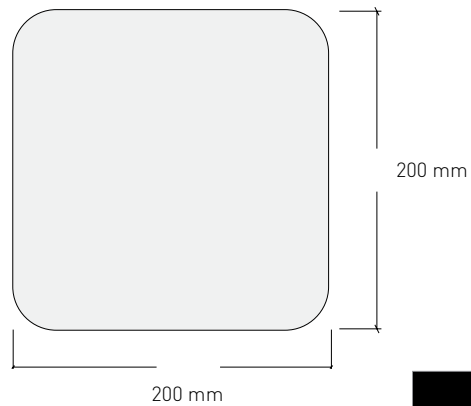
Plâtre et alliages avec des composants spéciaux

Специальный гипсовый сплав

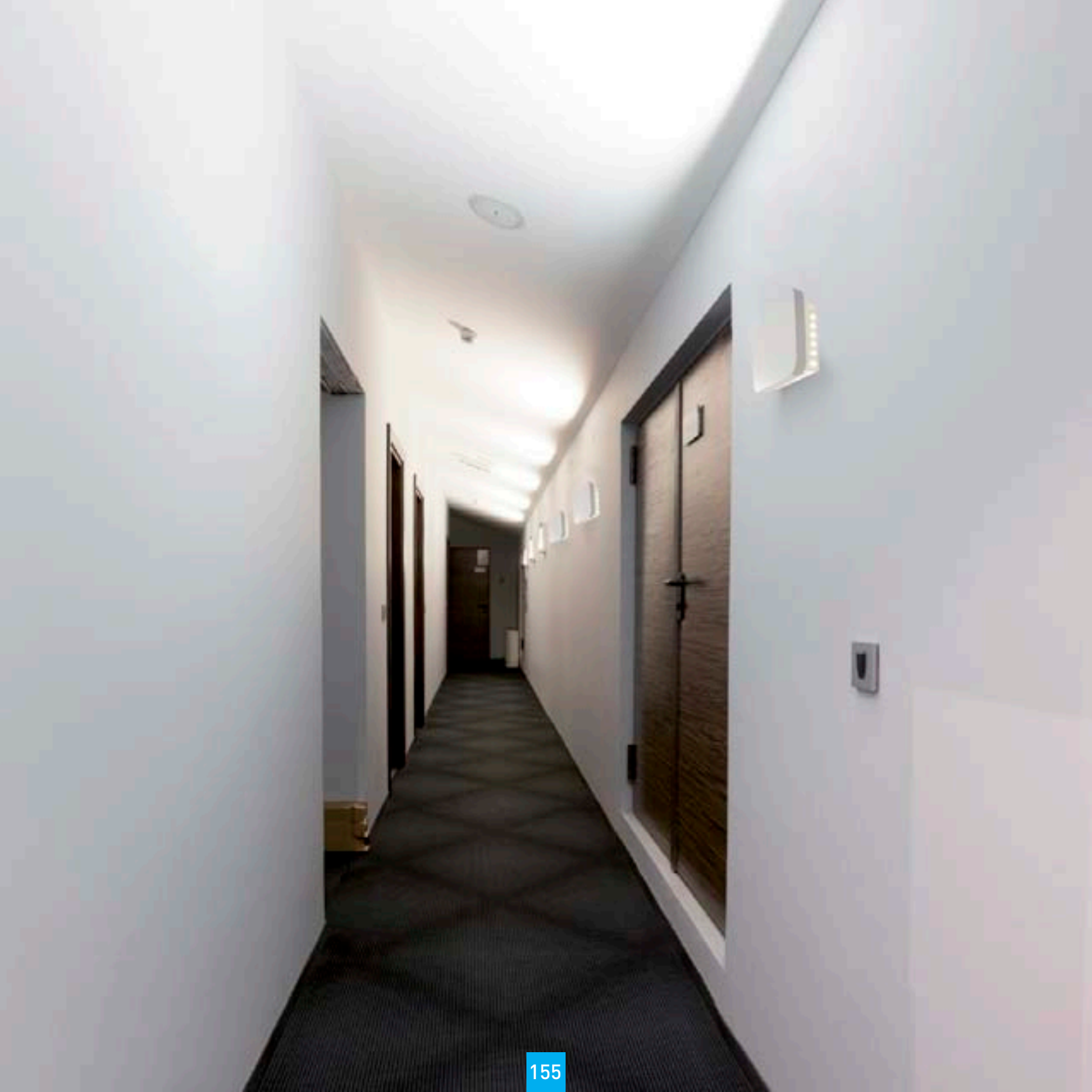
Precio Price:



MEDIDAS / MEASURES



MEDIDA CORTE / CUT OUT SIZE





Roxy

REFERENCIA / REFERENCE

BOMBILLAS / BULBS

ROXY L :4,5 W Led 240 V

Lumens 300 lm

Temperatura color / Color temperature 3000°K

Alimentador incluido / Driver included

Bombilla led opcional ver página 160 a 163

Optional led spot lamp see page 160 to 163

Portalámparas incluido / Lampholder included

Bombillas no incluidas / Spot lamps not included

Color Colour: Blanco / White

Material: Inesplast

Aleación especial de escayola / Special plaster alloy

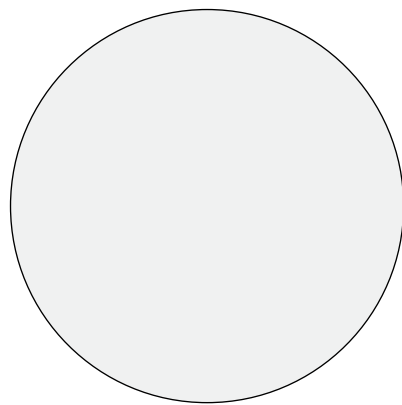
Plâtre et alliages avec des composants spéciaux

Специальный гипсовый сплав

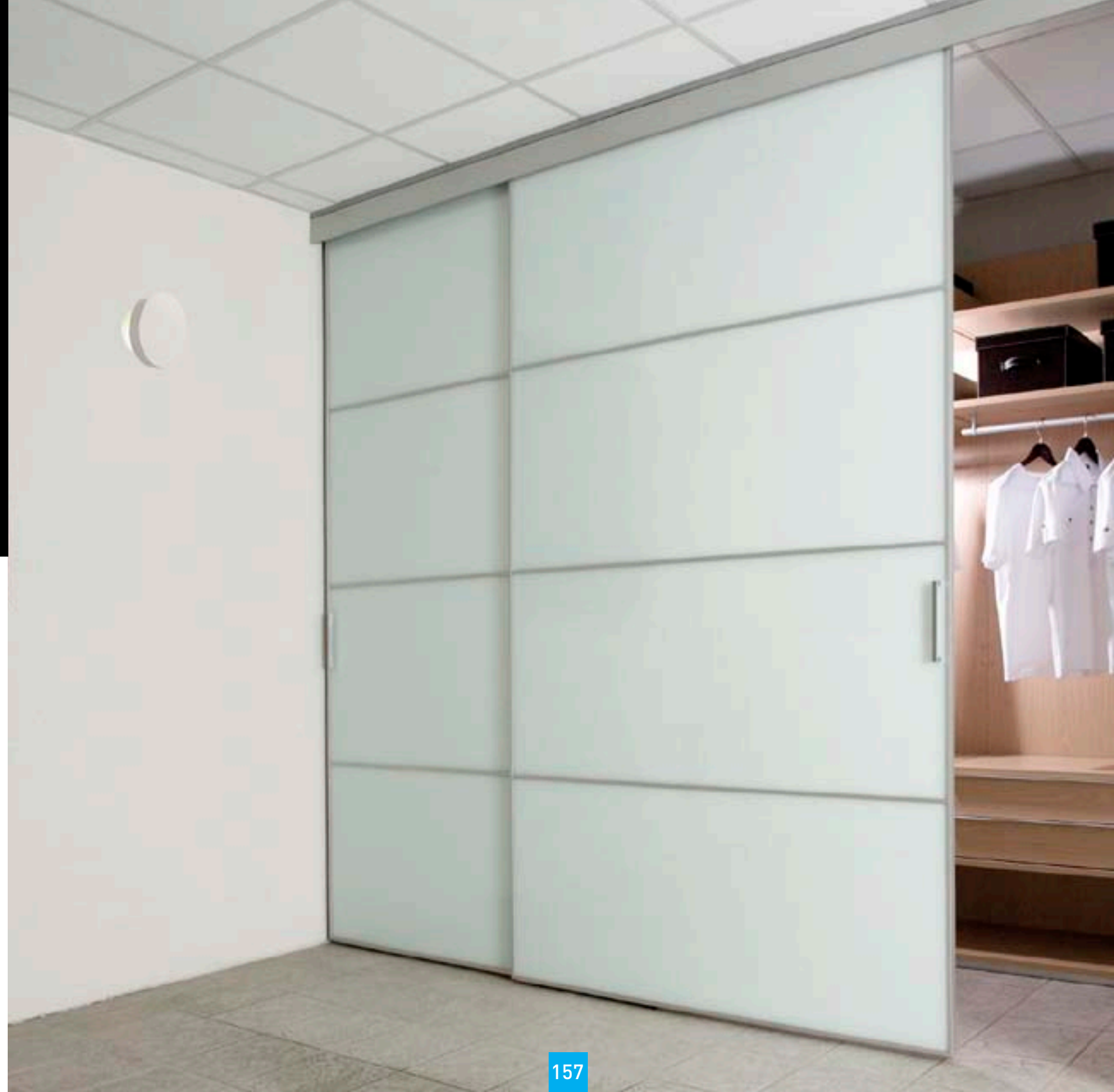
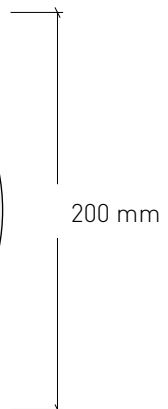
Precio Price:



MEDIDAS / MEASURES



MEDIDA CORTE / CUT OUT SIZE





PARADISE

REFERENCIA / REFERENCE

BOMBILLAS / BULBS

- 1 x Led GU10 220 V
- 1 x Led GU5.3 MR16 12 V
- 1 x Max 35 / 50 W GU10 240V
- 1 x Max 35 / 50 W MR16 12V GU 5,3

Bombilla led opcional ver página 160 a 163

Optional led spot lamp see page 160 to 163

Portalámparas incluido / Lampholder included

Bombillas no incluidas / Spot lamps not included

Plafón superficie / Surface mounted light

Color Colour: Blanco / White

Material: Inesplast

Aleación especial de escayola / Special plaster alloy

Plâtre et alliages avec des composants spéciaux

Специальный гипсовый сплав

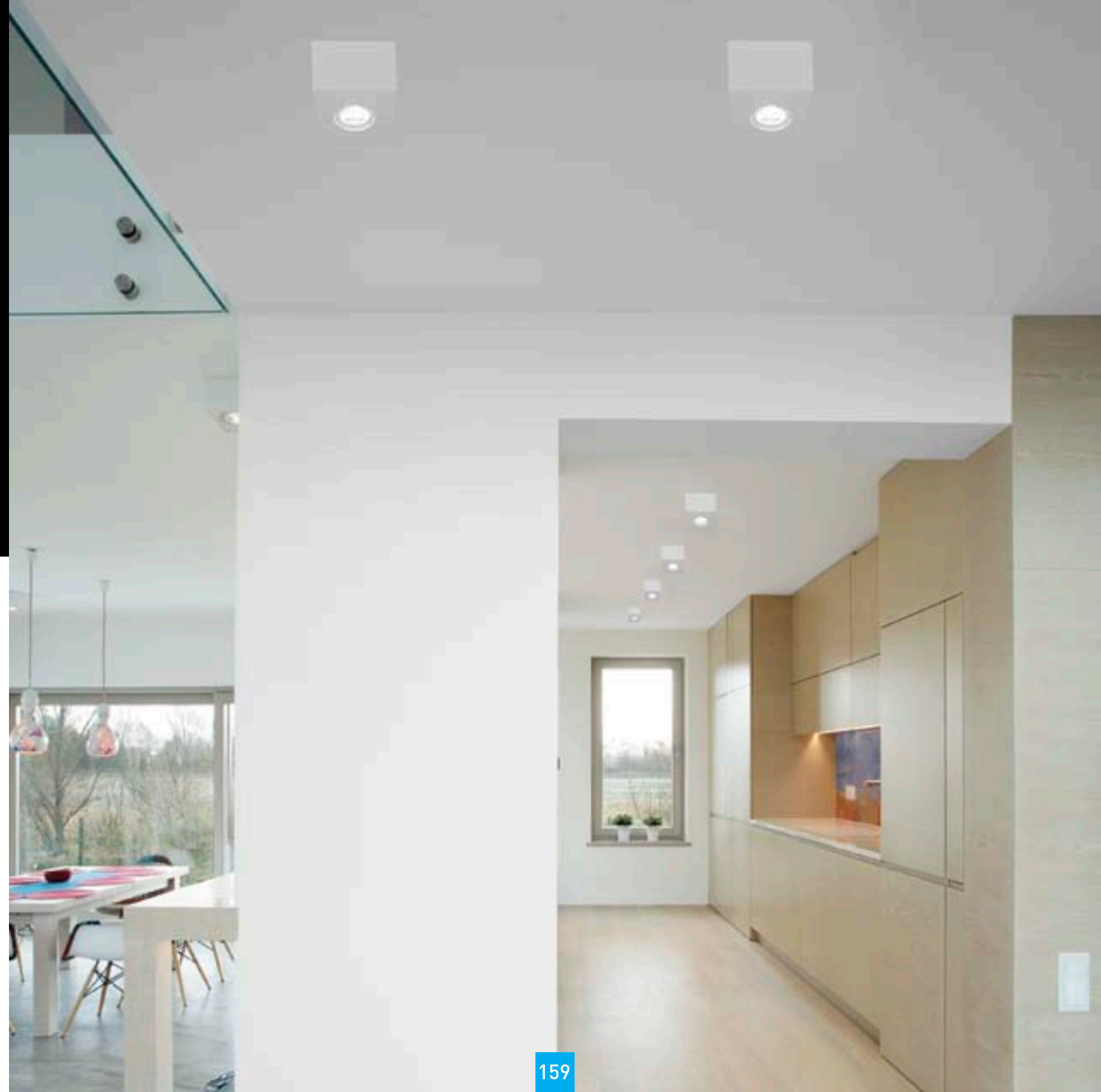
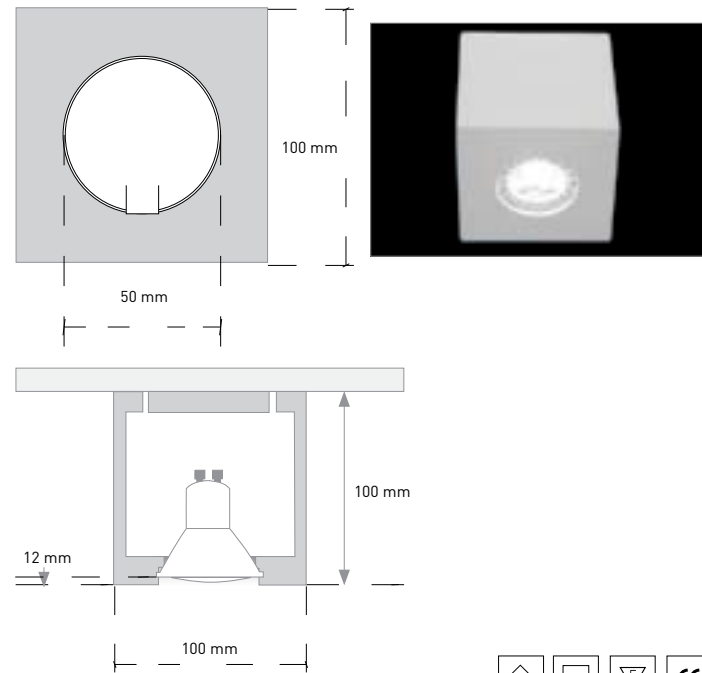
Precio Price:

Precio Kit Kit price:

(Downlight + Led GU10 240 V 6 W 3000° K 420 Lm)



MEDIDAS / MEASURES





GU 10 LED											
REF.	BASE	W	~W	COLOR	LM	>LUZ	CRI	V		HZ	€
KB13038-2	GU10	5	50	3000°	500	40°	>80	220-240	30.000H	50/60	



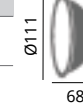
GU 10 LED											
REF.	BASE	W	~W	COLOR	LM	>LUZ	CRI	V		HZ	€
KB13039-2	GU10	7	60	3000°	600	40°	>80	220-240	30.000H	50/60	



GU 10 LED											
REF.	BASE	W	~W	COLOR	LM	>LUZ	CRI	V		HZ	€
KB14GU10S71	GU10	7	50	3000°	550	120°	>80	100-240	30.000H	50/60	



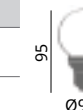
GU 10 AR 111 LED											
REF.	BASE	W	~W	COLOR	LM	>LUZ	CRI	V		HZ	€
KB13223	GU10	14	90	3000°	1100	38°	>80	110-240	30.000H	50/60	



GU 10 LED											
REF.	BASE	W	~W	COLOR	LM	>LUZ	CRI	V		HZ	€
KB13040-3	GU10	6	45	3000°	420	38°	>80	220-240	30.000H	50/60	
KB13041-3	GU10	8	70	3000°	650	38°	>80	220-240	30.000H	50/60	
KB13041-4	GU10	8	70	4000°	650	38°	>80	220-240	30.000H	50/60	



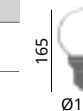
E27 G95 GLOBE LED											
REF.	BASE	W	~W	COLOR	LM	>LUZ	CRI	V		HZ	€
G95 12W	E27	12	90	3000°	960	270°	>80	100-240	30.000H	50/60	



GU 10 LED											
REF.	BASE	W	~W	COLOR	LM	>LUZ	CRI	V		HZ	€
K15GU107	GU10	7	55	3000°	570	24°	>80	220-240	30.000H	50/60	



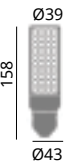
E27 G120 GLOBE LED											
REF.	BASE	W	~W	COLOR	LM	>LUZ	CRI	V		HZ	€
K15G12018	E27	18	150	3000°	1600	260°	>80	220-240	30.000H	50/60	





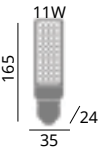
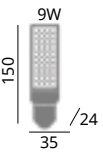
E27 LED

REF.	BASE	W	~W	COLOR	LM	>LUZ	CRI	V	⊕	HZ	€
LP-PLC-2	E27	10	75	3000°	810	120°	>80	220-240	30.000H	50/60	



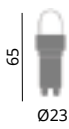
E27 LED

REF.	BASE	W	~W	COLOR	LM	>LUZ	CRI	V	⊕	HZ	€
KB13024/E27	E27	9	60	3000°	560	120°	>80	220-240	30.000H	50/60	
KB13025/E27	E27	11	80	3000°	700	120°	>80	220-240	30.000H	50/60	



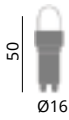
G9 LED

REF.	BASE	W	~W	COLOR	LM	>LUZ	CRI	V	⊕	HZ	€
KB13020	G9	3	20	3000°	200	180°	>80	220-240	30.000H	50/60	



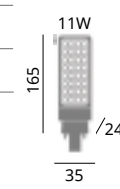
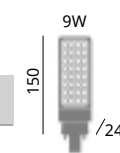
G9 LED

REF.	BASE	W	~W	COLOR	LM	>LUZ	CRI	V	⊕	HZ	€
K15G96	G9	4	35	3000°	300	180°	>80	220-240	30.000H	50/60	



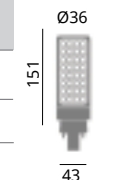
G24 LED

REF.	BASE	W	~W	COLOR	LM	>LUZ	CRI	V	⊕	HZ	€
KB13024/G24	G24	9	60	3000°	560	120°	>80	220-240	30.000H	50/60	
KB13025/G24	G24	11	80	3000°	700	120°	>80	220-240	30.000H	50/60	



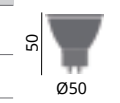
G24D-2 LED

REF.	BASE	W	~W	COLOR	LM	>LUZ	CRI	V	⊕	HZ	€
LP-PLC-1	G24D-2	10W	75	3000°	810	120°	>80	220-240	30.000H	50/60	



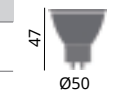
MR 16 / GU5.3 LED

REF.	BASE	W	~W	COLOR	LM	>LUZ	CRI	V	⊕	HZ	€
KB13040-2	MR16	6	55	3000°	500	38°	>80	12	30.000H	-	
KB13040-2.1	MR16	8	70	3000°	650	38°	>80	12	30.000H	-	



MR 16 / GU5.3 LED

REF.	BASE	W	~W	COLOR	LM	>LUZ	CRI	V	⊕	HZ	€
KB13226	MR16	6	45	3000°	420	120°	>80	12	30.000H	-	



TUBO T5 LED

REF.	BASE	W	~W	COLOR	LM	>LUZ	CRI	V	⊕	HZ	€
DP-IT5C8	T5	8	14	4000°	730	120°	>70	200-264	30.000H	50/60	
DP-IT5C12	T5	12	21	4000°	1100	120°	>70	200-264	30.000H	50/60	
DP-IT5C18	T5	18	28	4000°	1660	120°	>70	200-264	30.000H	50/60	
DP-IT5C20	T5	20	35	4000°	1830	120°	>70	200-264	30.000H	50/60	





PASO 1 / STEP 1 / PASSO 1 / PAS 1 / ШАГ 1

Agujerear el techo o pared en función de la forma del foco empotrable.
 Make a hole in the ceiling or wall based on the form (round or square).
 Fare il foro sul tetto in funzione della forma del faretto.
 Faire un trou en fonction de la forme du foyer encastrable.
 ПРОСВЕРЛИТЬ ПОТОЛОК ИЛИ СТЕНУ В ЗАВИСИМОСТИ ОТ ФОРМЫ ВСТРОЕННОГО СВЕТИЛЬНИКА.



PASO 2 / STEP 2 / PASSO 2 / PAS 2 / ШАГ 2

Posicionar el empotrable de escayola dentro de la cavidad.
 Insert the plaster spot into the cavity.
 Posizionare il faretto di gesso dentro la cavità fatta.
 Positoner l'encastable de plâtre dans la cavité.
 ВСТАВИТЬ ГИПСОВЫЙ СВЕТИЛЬНИК В ПРОСВЕРЛЕННОЕ ОТВЕРСТИЕ.



PASO 3 / STEP 3 / PASSO 3 / PAS 3 / ШАГ 3

Colocar las escuadras del empotrable dentro de la cavidad.
 Introduce the brackets of the plaster spot into the cavity.
 Collocare la squadretta perforata del faretto dentro la cavità.
 Placer les carrés de l'encastable dans la cavité.
 ВСТАВИТЬ МЕТАЛЛИЧЕСКИЕ СКОБКИ СВЕТИЛЬНИКА В ПРОСВЕРЛЕННОЕ ОТВЕРСТИЕ.



PASO 4-5 / STEP 4-5 / PASSO 4-5 / PAS 4-5 / ШАГ 4-5

Fijar el empotrable de escayola al techo/pared perforando la escuadra con tornillos.
 Fix the plaster spot to the ceiling or wall with screws.
 Fissare il faretto di gesso nel tetto/parete perforando la squadretta perforata con viti.
 Fixer l'encastable de plâtre au plafond/paroi en perforant le carré avec le vis.
 ЗАФИКСИРОВАТЬ ГИПСОВЫЙ СВЕТИЛЬНИК В ПОТОЛОК/СТЕНУ ПРИВИНЧИВАЯ СКОБКИ ШУРУПАМИ.



PASO 6 / STEP 6 / PASSO 6 / PAS 6 / ШАГ 6

Masillar y rellenar las juntas de la cavidad con pasta de agarre y pasta de juntas.
 Fill up the joints of the cavity with plaster sealant to make the surface smooth.
 Stuccare e riempire le giunte delle cavità con el gesso.
 Poser de mastic et remplir les assemblées de la cavité avec pâte de saisis et pâte d'assemblé.
 ЗАМАЗАТЬ ПРОСТРАНСТВА ОТВЕРСТИЯ ПРИ ПОМОЩИ СПЕЦИАЛЬНОЙ ЗАМАЗКИ



PASO 7 / STEP 7 / PASSO 7 / PAS 7 / ШАГ 7

Lijar y pintar.
 Sand and paint.
 Rasare e pitturare.
 Poncer et peindre.
 ОТШЛИФОВАТЬ/ЗАШКУРИТЬ И ПОКРАСИТЬ



PASO 8-9 / STEP 8-9 / PASSO 8-9 / PAS 8-9 / ШАГ 8-9

Hacer las conexiones eléctricas y colocar la bombilla.
 Connect the wires and insert the bulb.
 Fare le connessioni elettriche e inserire la lampadina.
 Faire les connexions électriques et poser l'ampoule.
 ПОДСОЕДИНИТЬ ЭЛЕКТРИЧЕСКИЕ СОЕДИНЕНИЯ И ВВЕРНУТЬ ЛАМПОЧКУ

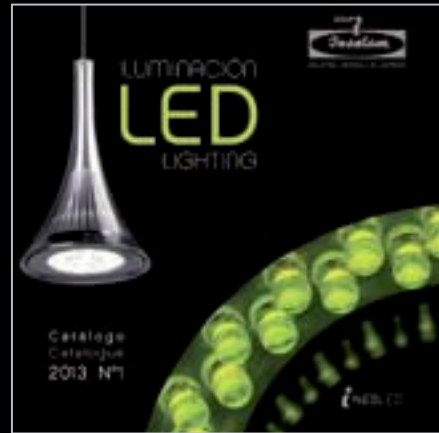


Material: Inesplast
 Aleación especial de escayola
 Special plaster alloy

FABRICACIÓN MANUFACTURING



Consulte nuestros catálogos disponibles
Please check our catalogues availables



Catálogo Iluminación LED 2013 N°1
LED Lighting Catalogue 2013 N°1



Iluminación LED Comercial y Arquitectónica
Commercial & Architectural Lighting



Catálogo General Escayola
Plaster & Lighting



Iluminación Invisible e Integrada
Invisible & Integrated Lighting



Novedades 2014 Iluminación Led
New Products 2014 Led Lighting



Inescocoon
Inescocoon



Nuevo Catálogo Decorativo
New Decorative Catalogue

ESTE NUEVO CATÁLOGO SUSTITUYE A LOS DOS CATÁLOGOS ANTERIORES DE ILUMINACIÓN INVISIBLE
THIS NEW INVISIBLE LIGHTING CATALOGUE REPLACES THE TWO PREVIOUS CATALOGUES.



Consulte nuestros catálogos disponibles
Please check our catalogues availables



Todos los modelos son registrados y se encuentran protegidos con copyright.
All models are registered and are protected by copyright.

Todos los modelos han sido realizados en conformidad con la norma europea EN/60598.
All fittings are produced according to european standard EN/60598.

Modelos realizados en conformidad con la Directiva 2002/95/CE (ROHS).
All products comply with the regulations of Directive 2002/95/CE (ROHS).

INESLAM se reserva el derecho de realizar en cualquier momento y sin previo aviso las modificaciones y anulaciones que estime oportunas de los productos por razones de carácter técnico o comercial.
INESLAM reserves the right to modify or cancel any products without notification, should the need arise for its improvement.

No deberan utilizarse bombillas de potencia superior a la indicada.
Light bulbs stronger than indicated should not be used.

SIMBOLOGÍA · LEGEND



Producto Conforme a la directiva europea de baja tensión, y a la norma EN 60.598
Product conform to low tension european directive, and to norm EN 60.598



Adecuado para el montaje sobre superficies normalmente inflamables.
Suitable for setting up on usually inflammable surfaces.



Protección contra los choques eléctricos por medio de una toma de tierra (clase I).
Protection against electric shock through earth (class I).



Protección clase II contra los choques eléctricos.
Glass II protection against electric shock.



Deposite los residuos en un centro autorizado.
Leave waste in an authorized Recycler.



Distancia mínima a los objetos iluminados.
Minimum distance to lightened objects.



Protección contra los choques eléctricos por muy baja tensión (clase III).
Protection against electric shock through very low tension (class III).



Grado de protección
Protection degree